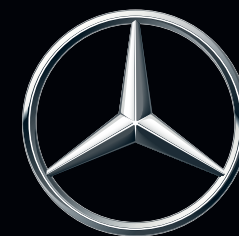


Nová Třída B



Ceník, platnost od 5. května 2021

Mercedes-Benz
The best or nothing.



Obsah

Ceník základních modelů	3	Barevné odstíny	9	Příplatkové výbavy	17
Rozměry	4	Čalounění a dekory interiéru	10		
Akční nabídka	5	Telematika	12		
		Disky kol a pneumatiky	15		

Ceník osobních vozů nové Třídy B

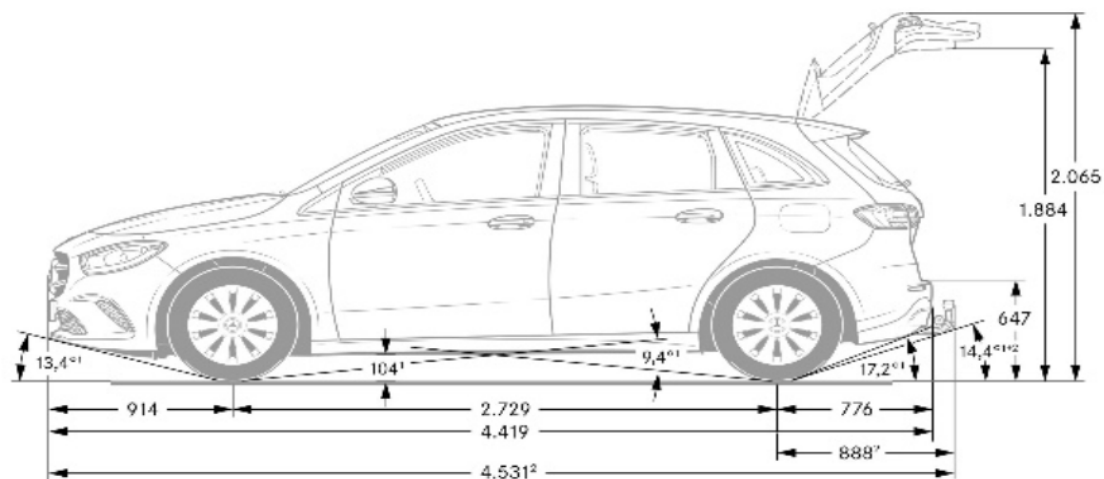
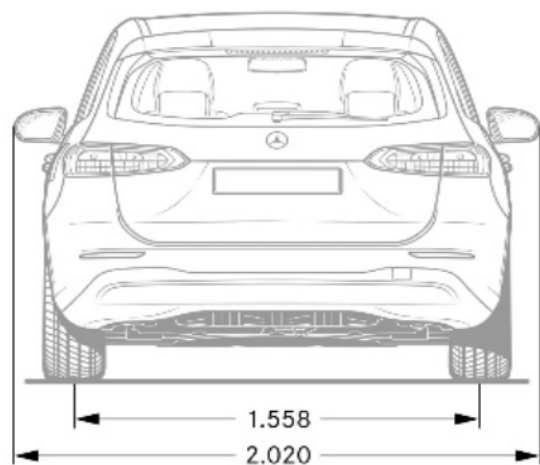
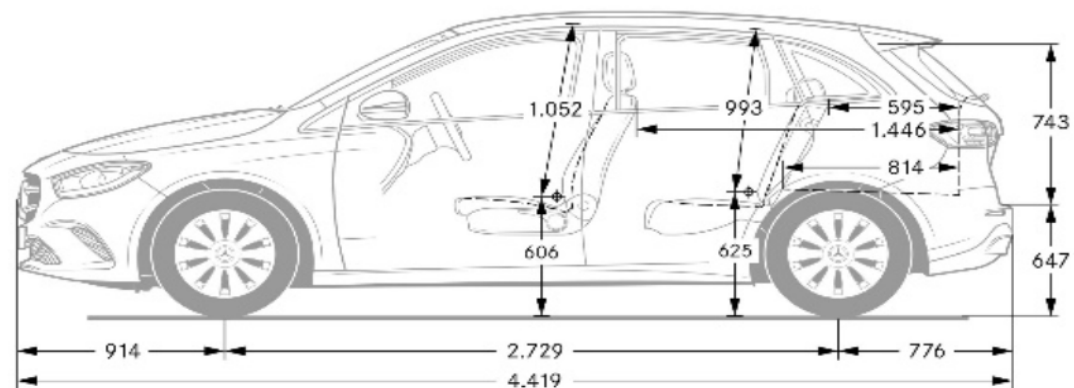
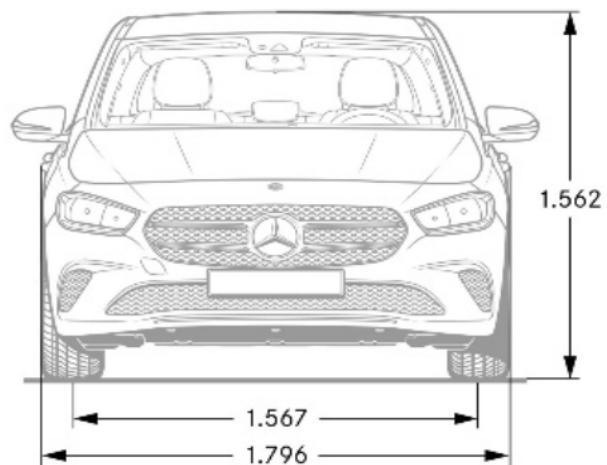
Platnost 5. 5. 2021

Řada W247

Typ Výkon/točivý moment kW(k)/Nm	BM baumuster	Motor max. rychlost km/h	Zrychlení 0-100 km/h	Objem cm ³	Druh převodovky	Spotřeba/Emise mix l/100km max CO ₂ g/km	Cena bez DPH vč. DPH
Vznětové motory							
B 180 d 85(116)/280	247.010 Euro 6d ISC	vznětový R4, 16V, turbo 200 km/h	10,4 s	1950	manuální 6st.	4,9 - 5,5 128 - 145	619 000 748 990
B 200 d 110(150)/320	247.012 Euro 6d ISC	vznětový R4, 16V, turbo 219 km/h	8,3 s	1950	manuální 6st.	4,8 - 5,5 127 - 144	663 000 802 230
B 220 d 140(190)/400	247.014 Euro 6d ISC	vznětový R4, 16V, turbo 234 km/h	7,2 s	1950	automatizovaná dvouspojková 8st. 8G-DCT	5,0 - 5,7 132 - 149	809 000 978 890
B 220 d 4MATIC 140(190)/400	247.015 Euro 6d ISC	vznětový R4, 16V, turbo 231 km/h	7,0 s	1950	automatizovaná dvouspojková 8st. 8G-DCT	5,2 - 6,0 137 - 158	857 000 1 036 970
Zážehové motory							
B 160 80(109)/180	247.082 Euro 6d ISC	zážehový R4, 16V, turbo 198 km/h	11,3 s	1332	manuální 6st.	6,0 - 6,7 135 - 153	538 000 650 980
B 180 100(136)/200	247.084 Euro 6d ISC	zážehový R4, 16V, turbo 212 km/h	9,4 s	1332	manuální 6st.	5,9 - 6,8 135 - 154	575 000 695 750
B 200 120(163)/250	247.087 Euro 6d ISC	zážehový R4, 16V, turbo 223 km/h	8,5 s	1332	manuální 6st.	6,0 - 6,8 135 - 154	628 000 759 880
B 200 4MATIC 120(163)/250	247.088 Euro 6d ISC	zážehový R4, 16V, turbo 219 km/h	8,7 s	1332	automatizovaná dvouspojková 8st. 8G-DCT	6,6 - 7,6 150 - 174	705 000 853 050
B 250 165(224)/350	247.046 Euro 6d ISC	zážehový R4, 16V, turbo 250 km/h	6,4 s	1991	automatizovaná dvouspojková 7st. 7G-DCT	6,8 - 7,6 155 - 173	783 000 947 430
B 250 4MATIC 165(224)/350	247.047 Euro 6d ISC	zážehový R4, 16V, turbo 250 km/h	6,4 s	1991	automatizovaná dvouspojková 7st. 7G-DCT	7,0 - 8,0 158 - 181	831 000 1 005 510
B 250 e 118+75(160+102)/230+330	247.086 Euro 6d ISC	zážehový R4, 16V, plug-in hybrid 235 km/h	6,8 s	1332	automatizovaná dvouspojková 8st. 8G-DCT	1,0 - 1,5 23 - 33	853 000 1 032 130

Rozměry Třídy B (W247)

Platnost 5. 5. 2021



Akční nabídka nové Třídy B

Platnost 5. 5. 2021

● = za příplatek ○ = bez příplatku, **S** =serie - =nedodává se

Název		kód	247.010	B 180 d	247.012	B 200 d	247.014	B 220 d	247.015	B 220 d 4MATIC	247.082	B 160	247.084	B 180	247.087	B 200	247.088	B 200 4MATIC	247.046	B 250	247.047	B 250 4MATIC	247.086	B 250 e	Kč bez DPH	Kč vč. DPH
Standardní výbava	obsahuje:	PYA	S	S	S	S	S	S	S	S	S	S	S	S	S	S	S	S	S	S	S	S	S	S	0	0
	Sada konektivity	00U																								
	Zpětná kamera pro couvání	218																								
	Příprava pro převzetí digitálního klíče	20U																								
	Multimediální systém MBUX	548																								
	Sada pro zavazadlový prostor	942																								
	Nabíjecí kabel pro wallboxy a veřejné nabíjecí stanice (5 m)	B33	-	-	-	-	-	-	-	-	-	-	-	-	-	-	-	-	-	-	-	-	S			
	Sada na opravu pneumatik TIREFIT	B51																								
Sada základní výbavy	obsahuje:	PYB	S	S	-	-	S	S	S	-	-	-	-	-	-	-	-	-	-	-	-	-	-	-	0	0
	Linie Style	P27																								
	EASY-PACK elektrické zavírání/otevírání víka zavazadlového prostoru	890																								
Sada Advantage	obsahuje:	PYM	○	○	○	○	○	○	○	○	○	○	○	○	○	○	○	○	○	○	○	○	○	○	0	0
	Navigace umístěná na pevném disku	365																								
	Sada rozšířené konektivity a nabíjení	38U	-	-	-	-	-	-	-	-	-	-	-	-	-	-	-	-	-	-	-	-	S			
	Media displej	859																								
	Sada pro parkování se zpětnou kamerou pro couvání	P44																								
	Sada komfortních funkcí zrcátek	P49																								

Akční nabídka nové Třídy B

Platnost 5. 5. 2021

● = za příplatek ○ = bez příplatku, **S** =serie - =nedodává se

Název		kód	247.010	247.012	247.014	247.015	247.082	247.084	247.087	247.088	247.046	247.047	247.086	Kč bez DPH	Kč vč. DPH
Sada Premium	obsahuje:	PYN	●	●	●	●	●	●	●	●	●	●	●	36 006	43 567
	Navigace umístěná na pevném disku	365													
	Sada rozšířené konektivity a nabíjení	38U	-	-	-	-	-	-	-	-	-	-	S		
	Plně digitální sdružený displej s úhlopříčkou 10,25"	458													
	Soundsystém	853													
	Media displej	859													
	Vyhřívání předních sedadel	873													
	Ambientní osvětlení interiéru	877													
	Sada KEYLESS-GO	P17													
	Sada pro parkování se zpětnou kamerou pro couvání	P44													
	Sada komfortních funkcí zrcátek	P49													
	Podsvícené prahové lišty dveří s nápisem „Mercedes-Benz“ a výměnným krytem	U45													
Sada Premium Plus	obsahuje:	PYO	●	●	●	●	●	●	●	●	●	●	●	78 699	95 226
	Sedadlo spolujezdce elektricky nastavitelné s pamětí	242													
	Sedadlo řidiče elektricky nastavitelné s pamětí	275													
	Navigace umístěná na pevném disku	365													
	Sada rozšířené konektivity a nabíjení	38U	-	-	-	-	-	-	-	-	-	-	S		
	Panoramatické elektricky ovládané střešní okno	413													
	Plně digitální sdružený displej s úhlopříčkou 10,25"	458													
	Asistent adaptivních dálkových světel Plus	628													
	MULTIBEAM LED světlomety	642													
	Soundsystém	853													
	Media displej	859													
	Vyhřívání předních sedadel	873													

Akční nabídka nové Třídy B

Platnost 5. 5. 2021

● = za příplatek ○ = bez příplatku, **S** = serie - = nedodává se

Název	kód	247.010	B 180 d	247.012	B 200 d	247.014	B 220 d	247.015	B 220 d 4MATIC	247.082	B 160	247.084	B 180	247.087	B 200	247.088	B 200 4MATIC	247.046	B 250	247.047	B 250 4MATIC	247.086	B 250 e	Kč bez DPH	Kč vč. DPH
Ambientní osvětlení interiéru	877																								
Sada KEYLESS-GO	P17																								
Sada pro parkování se zpětnou kamerou pro couvání	P44																								
Sada komfortních funkcí zrcátek	P49																								
Bederní opěrky nastavitelné 4 směry	U22																								
Podsvícené prahové lišty dveří s nápisem „Mercedes-Benz“ a výměnným krytem	U45																								

VÝBAVOVÉ LINIE

Sada Style	obsahuje:	PYD	●	●	-	-	●	●	●	-	-	-	-	-	-	-	-	-	-	-	-	-	-	24 480	29 621	
			-	-	S	S	-	-	-	S	S	S	S	S	S	S	S	S	S	S	S	S	S	0	0	
	LED High Performance světlomety s denním svícením LED	632																								
	EASY-PACK elektrické zavírání/otevírání víka zavazadlového prostoru	890																								
	Palivová nádrž se zvětšeným objemem	916	-	-	S	S	-	-	-	S	S	S	S	S	S	S	S	S	S	S	S	S	S	S	S	
	Linie Style	P27																								
	17" disky kol z lehké slitiny, 5dvoupaprskové	R04																								
Sada Progressive	obsahuje:	PYF	●	●	-	-	●	●	●	-	-	-	-	-	-	-	-	-	-	-	-	-	-	35 445	42 888	
			-	-	●	●	-	-	-	●	●	●	●	●	●	●	●	●	●	●	●	●	●	●	13 337	16 137
	Automatická klimatizace THERMOTRONIC	581																								
	LED High Performance světlomety s denním svícením LED	632																								
	EASY-PACK elektrické zavírání/otevírání víka zavazadlového prostoru	890																								
	Palivová nádrž se zvětšeným objemem	916	-	-	S	S	-	-	-	S	S	S	S	S	S	S	S	S	S	S	S	S	S	S	S	
	Linie Progressive	P59																								

Akční nabídka nové Třídy B

Platnost 5. 5. 2021

● = za příplatek ○ = bez příplatku, **S** = serie - =nedodává se

Název		kód	247.010	247.012	247.014	247.015	247.082	247.084	247.087	247.088	247.046	247.047	247.086	Kč bez DPH	Kč vč. DPH
Sada AMG	obsahuje:	PYH	●	●	-	-	●	●	●	-	-	-	-	79 509	96 206
			-	-	●	●	-	-	-	●	●	●	●	65 331	79 051
	Automatická klimatizace THERMOTRONIC	581													
	LED High Performance světlomety s denním svícením LED	632													
	EASY-PACK elektrické zavírání/otevírání víka zavazadlového prostoru	890													
	Palivová nádrž se zvětšeným objemem	916	-	-	S	S	-	-	-	S	S	S	-		
	Linie AMG	950													
	Sportovní brzdový systém	U28													
Night Edition jen s k. PYH	obsahuje:	P37	●	●	●	●	●	●	●	●	●	●	●	43 860	53 071
	cena s k. RQT		●	●	●	●	●	●	●	●	●	●	●	23 843	28 849
	Síťové kapsy na zadní straně opěradel řidiče a spolujezdce	286													
	Sklopná opěradla zadních sedadel	287													
	Čalounění stropu - tkanina černá	51U													
	Syntetická kůže ARTICO/mikrovlákno DINAMICA černá s kontrastním šedým prošitím	641A													
	Sportovní přední sedadla	7U4													
	Ambientní osvětlení interiéru	877													
	Linie AMG	950													
	Ozdobné výplně interiéru - světlý hliník	H47													
	Sada Night	P55													
	19" disky kol AMG z lehké slitiny, vícepráskové	RUG													
	Označení speciálního modelu	U13													
	Sada komfortního nastavení sedadel	U59													
	Koberečky pro speciální model	U66													

Barevné odstíny nové Třídy B

Platnost 5. 5. 2021

● = za příplatek ○ = bez příplatku, **S** =serie - =nedodává se

Kód		247.010	B 180 d	247.012	B 200 d	247.014	B 220 d	247.015	B 220 d 4MATIC	247.082	B 160	247.084	B 180	247.087	B 200	247.088	B 200 4MATIC	247.046	B 250	247.047	B 250 4MATIC	247.086	B 250 e	Kč bez DPH	Kč vč. DPH
144U	Metalíza - bílá digital	●	●	●	●	●	●	●	●	●	●	●	●	●	●	●	●	●	●	●	●	●	●	15 045	18 204
149U	Standardní - bílá polar	●	●	●	●	●	●	●	●	●	●	●	●	●	●	●	●	●	●	●	●	●	●	5 355	6 480
191U	Metalíza - černá cosmos	●	●	●	●	●	●	●	●	●	●	●	●	●	●	●	●	●	●	●	●	●	●	15 045	18 204
662U	Metalíza - designo magno šedá mountain	●	●	●	●	●	●	●	●	●	●	●	●	●	●	●	●	●	●	●	●	●	●	47 175	57 082
667U	Metalíza - modrá denim	●	●	●	●	●	●	●	●	●	●	●	●	●	●	●	●	●	●	●	●	●	●	15 045	18 204
696U	Standardní - černá night	○	○	○	○	○	○	○	○	○	○	○	○	○	○	○	○	○	○	○	○	○	○	0	0
775U	Metalíza - stříbrná iridium	●	●	●	●	●	●	●	●	●	●	●	●	●	●	●	●	●	●	●	●	●	●	15 045	18 204
787U	Metalíza - šedá mountain	●	●	●	●	●	●	●	●	●	●	●	●	●	●	●	●	●	●	●	●	●	●	15 045	18 204
817U	Metalíza - zlatá rose gold	●	●	●	●	●	●	●	●	●	●	●	●	●	●	●	●	●	●	●	●	●	●	15 045	18 204
993U	Metalíza - designo červená patagonia	●	●	●	●	●	●	●	●	●	●	●	●	●	●	●	●	●	●	●	●	●	●	24 225	29 312

Čalounění a dekory interiéru nové Třídy B

Platnost 5. 5. 2021

● = za příplatek ○ = bez příplatku, **S** =serie - =nedodává se

Kód		247.010	B 180 d	247.012	B 200 d	247.014	B 220 d	247.015	B 220 d 4MATIC	247.082	B 160	247.084	B 180	247.087	B 200	247.088	B 200 4MATIC	247.046	B 250	247.047	B 250 4MATIC	247.086	B 250 e	Kč bez DPH	Kč vč. DPH
101A	Syntetická kůže ARTICO černá/anthracite jen s k. P27/P59 + 7U2	●	●	●	●	●	●	●	●	●	●	●	●	●	●	●	●	●	●	●	●	●	●	3 698	4 474
105A	Syntetická kůže ARTICO béžová macchiato/černá jen s k. P59 + 7U2	●	●	●	●	●	●	●	●	●	●	●	●	●	●	●	●	●	●	●	●	●	●	6 248	7 559
159A	Syntetická kůže ARTICO šedá neva/černá (dvoubarevná) jen s k. 950 + 7U4	●	●	●	●	●	●	●	●	●	●	●	●	●	●	●	●	●	●	●	●	●	●	2 550	3 086
201A	Kůže černá jen s k. P34 + P59 + 7U2 + 873	○	○	○	○	○	○	○	○	○	○	○	○	○	○	○	○	○	○	○	○	○	○	0	0
205A	Kůže béžová macchiato/černá jen s k. P34 + P59 + 7U2 + 873	●	●	●	●	●	●	●	●	●	●	●	●	●	●	●	●	●	●	●	●	●	●	2 550	3 086
211A	Kůže černá jen s k. P34 + P59/950 + 7U4 + 873	○	○	○	○	○	○	○	○	○	○	○	○	○	○	○	○	○	○	○	○	○	○	0	0
257A	Kůže červená classic/černá (dvoubarevná) jen s k. P39 + 950 + 7U4 + 873	○	○	○	○	○	○	○	○	○	○	○	○	○	○	○	○	○	○	○	○	○	○	0	0
258A	Kůže šedá titanium pearl/černá (dvoubarevná) jen s k. P39 + 950 + 7U4 + 873	●	●	●	●	●	●	●	●	●	●	●	●	●	●	●	●	●	●	●	●	●	●	2 550	3 086
311A	Syntetická kůže ARTICO/tkanina Bertrix černá jen s k. P27 + 7U2	○	○	○	○	○	○	○	○	○	○	○	○	○	○	○	○	○	○	○	○	○	○	0	0
321A	Syntetická kůže ARTICO/tkanina Fléron černá jen s k. P59 + 7U2	○	○	○	○	○	○	○	○	○	○	○	○	○	○	○	○	○	○	○	○	○	○	0	0
371A	Syntetická kůže ARTICO/tkanina Bertrix černá/šedá neva jen s k. P27 + 7U2	●	●	●	●	●	●	●	●	●	●	●	●	●	●	●	●	●	●	●	●	●	●	2 550	3 086
372A	Syntetická kůže ARTICO/tkanina Bertrix modrá indigo/černá jen s k. P27 + 7U2	●	●	●	●	●	●	●	●	●	●	●	●	●	●	●	●	●	●	●	●	●	●	2 550	3 086
381A	Syntetická kůže ARTICO/tkanina Fléron černá/hnědá bahia (dvoubarevná) jen s k. P59 + 7U2	●	●	●	●	●	●	●	●	●	●	●	●	●	●	●	●	●	●	●	●	●	●	2 550	3 086
641A	Syntetická kůže ARTICO/mikrovlákno DINAMICA černá s kontrastním šedým prošitím jen s k. P37	○	○	○	○	○	○	○	○	○	○	○	○	○	○	○	○	○	○	○	○	○	○	0	0

Čalounění a dekory interiéru nové Třídy B

Platnost 5. 5. 2021

● = za příplatek ○ = bez příplatku, **S** = serie - =nedodává se

Kód		247.010	B 180 d	247.012	B 200 d	247.014	B 220 d	247.015	B 220 d 4MATIC	247.082	B 160	247.084	B 180	247.087	B 200	247.088	B 200 4MATIC	247.046	B 250	247.047	B 250 4MATIC	247.086	B 250 e	Kč bez DPH	Kč vč. DPH
65 1A	Syntetická kůže ARTICO/mikrovlákno DINAMICA černá jen s k. 950 + 7U4	○	○	○	○	○	○	○	○	○	○	○	○	○	○	○	○	○	○	○	○	○	○	0	0
51U	Čalounění stropu - tkanina černá	○	○	○	○	○	○	○	○	○	○	○	○	○	○	○	○	○	○	○	○	○	○	0	0
58U	Čalounění stropu - tkanina šedá crystal nelze s k. 371A/105A/205A/159A	○	○	○	○	○	○	○	○	○	○	○	○	○	○	○	○	○	○	○	○	○	○	0	0
H15	Ozdobné výplně interiéru - černé dřevo lípy s otevřenými póry jen s k. P59/950	●	●	●	●	●	●	●	●	●	●	●	●	●	●	●	●	●	●	●	●	●	●	6 630	8 022
H23	Ozdobné výplně interiéru - hnědé dřevo ořechu s otevřenými póry jen s k. P34/P59	●	●	●	●	●	●	●	●	●	●	●	●	●	●	●	●	●	●	●	●	●	●	6 630	8 022
H44	Ozdobné výplně interiéru - lesklý hliník jen s k. P59/950	●	●	●	●	●	●	●	●	●	●	●	●	●	●	●	●	●	●	●	●	●	●	4 463	5 400
H47	Ozdobné výplně interiéru - světlý hliník jen s k. P37	○	○	○	○	○	○	○	○	○	○	○	○	○	○	○	○	○	○	○	○	○	○	0	0
H60	Ozdobné výplně interiéru - spirálovitý vzor jen s k. P59	○	○	○	○	○	○	○	○	○	○	○	○	○	○	○	○	○	○	○	○	○	○	0	0
H61	Ozdobné výplně interiéru - elipsovité vzor součást k. PYB	S	S	S	S	S	S	S	S	S	S	S	S	S	S	S	S	S	S	S	S	S	S	0	0
H62	Ozdobné výplně interiéru - karbonová struktura jen s k. 950	○	○	○	○	○	○	○	○	○	○	○	○	○	○	○	○	○	○	○	○	○	○	0	0
U12	Velurové koberečky nelze s k. 950	S	S	S	S	S	S	S	S	S	S	S	S	S	S	S	S	S	S	S	S	S	S	0	0
U26	Koberečky AMG jen s k. 950	○	○	○	○	○	○	○	○	○	○	○	○	○	○	○	○	○	○	○	○	○	○	0	0
U66	Koberečky pro speciální model jen s k. P37	○	○	○	○	○	○	○	○	○	○	○	○	○	○	○	○	○	○	○	○	○	○	0	0

Telematika nové Třídy B

Platnost 5. 5. 2021

● = za příplatek ○ = bez příplatku, **S** =serie - =nedodává se

Kód		247.010	B 180 d	247.012	B 200 d	247.014	B 220 d	247.015	B 220 d 4MATIC	247.082	B 160	247.084	B 180	247.087	B 200	247.088	B 200 4MATIC	247.046	B 250	247.047	B 250 4MATIC	247.086	B 250 e	Kč bez DPH	Kč vč. DPH
00U	Sada konektivity součást k. PYA	S	S	S	S	S	S	S	S	S	S	S	S	S	S	S	S	S	S	S	S	S	S	0	0
01U	Mercedes me connect - Příprava pro navigační služby jen s k. PBF	○	○	○	○	○	○	○	○	○	○	○	○	○	○	○	○	○	○	○	○	○	○	0	0
13U	Rozšířené služby Mercedes me pro elektrická a plug-in hybridní vozidla	-	-	-	-	-	-	-	-	-	-	-	-	-	-	-	-	-	-	-	-	S	-	0	0
14U	Sada pro smartphone jen s k. 16U + 17U	●	●	●	●	●	●	●	●	●	●	●	●	●	●	●	●	●	●	●	●	●	●	7 650	9 257
16U	Apple CarPlay jen s k. 14U	○	○	○	○	○	○	○	○	○	○	○	○	○	○	○	○	○	○	○	○	○	○	0	0
17U	Android Auto jen s k. 14U	○	○	○	○	○	○	○	○	○	○	○	○	○	○	○	○	○	○	○	○	○	○	0	0
20U	Příprava pro převzetí digitálního klíče součást k. PYA jen s k. 362	S	S	S	S	S	S	S	S	S	S	S	S	S	S	S	S	S	S	S	S	S	S	0	0
21U	Palubní kamera	●	●	●	●	●	●	●	●	●	●	●	●	●	●	●	●	●	●	●	●	●	●	5 100	6 171
270	Anténa pro GPS jen s k. 233 + 234 + 355 + 362 + 501 + 899	○	○	○	○	○	○	○	○	○	○	○	○	○	○	○	○	○	○	○	○	○	○	0	0
351	Mercedes-Benz e-call jen s k. 362	S	S	S	S	S	S	S	S	S	S	S	S	S	S	S	S	S	S	S	S	S	S	0	0
355	Multimediální systém MBUX s rozšířenými funkcemi jen s k. 548/549 + 270 + 446	S	S	S	S	S	S	S	S	S	S	S	S	S	S	S	S	S	S	S	S	S	S	0	0
362	Mercedes me connect - Základní služby (4G síť LTE) součást k. PYA jen s k. 270 + 351	S	S	S	S	S	S	S	S	S	S	S	S	S	S	S	S	S	S	S	S	S	S	0	0
365	Navigace umístěná na pevném disku jen s k. PYM/PYN/PYO	○	○	○	○	○	○	○	○	○	○	○	○	○	○	○	○	○	○	○	○	○	○	0	0
367	Příprava pro Live Traffic Information součást k. PYA jen s k. 355 + 362	S	S	S	S	S	S	S	S	S	S	S	S	S	S	S	S	S	S	S	S	S	S	0	0

Telematika nové Třídy B

Platnost 5. 5. 2021

● = za příplatek ○ = bez příplatku, **S** =serie - =nedodává se

Kód		247.010	B 180 d	247.012	B 200 d	247.014	B 220 d	247.015	B 220 d 4MATIC	247.082	B 160	247.084	B 180	247.087	B 200	247.088	B 200 4MATIC	247.046	B 250	247.047	B 250 4MATIC	247.086	B 250 e	Kč bez DPH	Kč vč. DPH
38U	Sada rozšířené konektivity a nabíjení jen s k. PYM/PYN/PYO	-		-		-		-		-		-		-		-		-		-		○		0	0
446	Touchpad	S		S		S		S		S		S		S		S		S		S		S		0	0
458	Plně digitální sdružený displej s úhlopříčkou 10,25" jen s k. PYM/PYN/PYO jen s k. 859 cena s k. PYN/PYO	●		●		●		●		●		●		●		●		●		●		●		11 475	13 885
		○		○		○		○		○		○		○		○		○		○		○		0	0
463	Head-up displej jen s k. PYM/PYN/PYO jen s k. 355/859 + P59/950 cena s k. PAU	●		●		●		●		●		●		●		●		●		●		●		25 245	30 546
		○		○		○		○		-		○		○		○		○		○		○		0	0
537	Digitální přijímač rozhlasového vysílání DAB jen s k. 79B	S		S		S		S		S		S		S		S		S		S		S		0	0
548	Multimediální systém MBUX součást k. PYA jen s k. 355 nelze s k. 859/21U/U19/PBP/PBR	S		S		S		S		S		S		S		S		S		S		S		0	0
549	Multimediální systém MBUX jen s k. 21U/U19/862/865/PBP/PBR	○		○		○		○		○		○		○		○		○		○		○		0	0
77B	Asistent MBUX v interiéru cena s k. PAU	●		●		●		●		-		●		●		●		●		●		●		7 650	9 257
		○		○		○		○		-		○		○		○		○		○		○		0	0
79B	Příprava pro digitální rádio jen s k. 362 jen s k. 537	○		○		○		○		○		○		○		○		○		○		○		0	0
810	Surround soundsystém Burmester® jen s k. PYN/PYO jen s k. 355/859	●		●		●		●		●		●		●		●		●		●		●		10 583	12 805
853	Soundsystém jen s k. PYN/PYO	○		○		○		○		○		○		○		○		○		○		○		0	0

Telematika nové Třídy B

Platnost 5. 5. 2021

● = za příplatek ○ = bez příplatku, **S** =serie - =nedodává se

Kód		247.010	B 180 d	247.012	B 200 d	247.014	B 220 d	247.015	B 220 d 4MATIC	247.082	B 160	247.084	B 180	247.087	B 200	247.088	B 200 4MATIC	247.046	B 250	247.047	B 250 4MATIC	247.086	B 250 e	Kč bez DPH	Kč vč. DPH
859	Media displej jen s k. PYM/PYN/PYO nelze s k. 355/79B/537	○		○		○		○		○		○		○		○		○		○		○		0	0
897	Bezdrátové dobíjení a párování jen s k. P27/P59/950 nelze s k. 899	●		●		●		●		●		●		●		●		●		●		●		5 100	6 171
PAU	Sada MBUX Innovation jen s k. 463 + 77B	●		●		●		●		-		●		●		●		●		●		●		29 325	35 483
PBF	Sada navigační konektivity jen s k. PYM/PYN/PYO jen s k. 01U + 365	●		●		●		●		●		●		●		●		●		●		●		2 550	3 086
U19	Rozšířená realita pro navigaci multimediálního systému MBUX jen s k. PYM/PYN/PYO jen s k. 365 + 859	●		●		●		●		●		●		●		●		●		●		●		9 945	12 033

Disky kol a pneumatiky nové Třídy B

Platnost 5. 5. 2021

● = za příplatek ○ = bez příplatku, **S** =serie - =nedodává se

Kód		247.010	B 180 d	247.012	B 200 d	247.014	B 220 d	247.015	B 220 d 4MATIC	247.082	B 160	247.084	B 180	247.087	B 200	247.088	B 200 4MATIC	247.046	B 250	247.047	B 250 4MATIC	247.086	B 250 e	Kč bez DPH	Kč vč. DPH
475	Monitorování tlaku v pneumatikách	S	S	S	S	S	S	S	S	S	S	S	S	S	S	S	S	S	S	S	S	S	S	0	0
645	Sada zimních pneumatik (4 ks) jen s k. R78/72R/RVG/RQT	●	●	●	●	●	●	●	●	●	●	●	●	●	●	●	●	●	●	●	●	●	●	3 825	4 628
B51	Sada na opravu pneumatik TIREFIT součást k. PYA nelze s k. R66	S	S	S	S	S	S	S	S	S	S	S	S	S	S	S	S	S	S	S	S	S	S	0	0
R01	Letní pneumatiky jen s k. R00/R30/R78/643/72R/76R/R11/66R/R31/R55/RVG/RVK/RQS/RQT	○	○	○	○	○	○	○	○	○	○	○	○	○	○	○	○	○	○	○	○	○	○	0	0
R05	Pneumatiky se sníženým valivým odporem jen s k. R00/R30/R78	○	○	-	-	○	○	○	○	○	○	-	-	-	-	-	-	-	-	-	-	-	-	0	0
R1A	Sportovní pneumatiky jen s k. 66R/R31/RQS/RQT nelze s k. R66	○	○	○	○	○	○	○	○	○	○	○	○	○	○	○	○	○	○	○	○	○	○	0	0
R66	Pneumatiky Run-flat s možností nouzového dojezdu jen s k. R01 + 643/72R/76R/R11/66R/04R/R31/RQS/RQT	●	●	●	●	●	●	●	●	●	●	●	●	●	●	●	●	●	●	●	●	●	●	5 610	6 788
01R	18" disky kol z lehké slitiny, 5dvoupaprskové jen s k. PYF + P55	○	○	○	○	○	○	○	○	○	○	○	○	○	○	○	○	○	○	○	○	○	○	0	0
04R	18" disky kol z lehké slitiny, víceaprskové jen s k. PYF	●	●	●	●	●	●	●	●	●	●	●	●	●	●	●	●	●	●	●	●	●	●	15 300	18 513
43R	16" disky kol z lehké slitiny, víceaprskové jen s k. PYB	S	S	-	-	S	S	S	S	S	S	-	-	-	-	-	-	-	-	-	-	-	-	0	0
72R	17" disky kol z lehké slitiny, 10aprskové jen s k. PYD jen s k. R01/645 nelze s k. 950/U29	●	●	○	○	●	●	●	○	○	○	○	○	○	○	○	○	○	○	○	○	○	○	2 550	3 086
R04	17" disky kol z lehké slitiny, 5dvoupaprskové jen s k. PYD	○	○	S	S	○	○	○	○	○	○	S	S	S	S	S	S	S	S	S	S	S	S	0	0
R11	17" disky kol z lehké slitiny, 5dvoupaprskové jen s k. PYF nelze s k. U29/950	○	○	○	○	○	○	○	○	○	○	○	○	○	○	○	○	○	○	○	○	○	○	0	0

Disky kol a pneumatiky nové Třídy B

Platnost 5. 5. 2021

● = za příplatek ○ = bez příplatku, **S** =serie - =nedodává se

Kód		247.010	B 180 d	247.012	B 200 d	247.014	B 220 d	247.015	B 220 d 4MATIC	247.082	B 160	247.084	B 180	247.087	B 200	247.088	B 200 4MATIC	247.046	B 250	247.047	B 250 4MATIC	247.086	B 250 e	Kč bez DPH	Kč vč. DPH
R31	18" disky kol z lehké slitiny, 5dvoupaprskové jen s k. PYF jen s k. R1A/R01/R03 nelze s k. 950 s k. R03/R1A nelze s k. R66	●		●		●		●		●		●		●		●		●		●		●		15 300	18 513
RQS	18" disky kol AMG z lehké slitiny, 5dvoupaprskové jen s k. 950 + R01/R03/R1A nelze s k. P55 s k. R03 + R1A nelze s k. R66	○		○		○		○		○		○		○		○		○		○		○		0	0
RQT	18" disky kol AMG z lehké slitiny, 5dvoupaprskové jen s k. P37/PYH + P55 jen s k. R01/R1A/645 s k. R03 + R1A nelze s k. R66	○		○		○		○		○		○		○		○		○		○		○		0	0
RUG	19" disky kol AMG z lehké slitiny, víceaprskové jen s k. P37	○		○		○		○		○		○		○		○		○		○		○		0	0
RVG	19" disky kol AMG z lehké slitiny, víceaprskové jen s k. PYH jen s k. R01/645 nelze s k. R66/482	●		●		●		●		●		●		●		●		●		●		●		15 300	18 513
RVK	19" disky kol AMG z lehké slitiny, víceaprskové jen s k. P37/PYH + P55 jen s k. R01 nelze s k. R66/482 cena s k. P37	●		●		●		●		●		●		●		●		●		●		●		24 225	29 312
		○		○		○		○		○		○		○		○		○		○		○		0	0

Příplatkové vybavy nové Třídy B

Platnost 5. 5. 2021

● = za příplatek ○ = bez příplatku, **S** = serie - =nedodává se

Kód		247.010	B 180 d	247.012	B 200 d	247.014	B 220 d	247.015	B 220 d 4MATIC	247.082	B 160	247.084	B 180	247.087	B 200	247.088	B 200 4MATIC	247.046	B 250	247.047	B 250 4MATIC	247.086	B 250 e	Kč bez DPH	Kč vč. DPH
213	System Direct-Steer jen s k. 459/486/677	○		○		○		○		○		○		○		○		○		○		-		0	0
218	Zpětná kamera pro couvání součást k. PYA nelze s k. 501	S		S		S		S		S		S		S		S		S		S		S		0	0
228	Nezávislé topení a větrání	●		●		●		●		●		●		●		●		●		●		●		28 050	33 941
233	Aktivní adaptivní tempomat DISTRONIC jen s k. 23P/PAY + 266 + 270 + 273 + 426/429 nelze s k. 234/440	○		○		○		○		-		○		○		○		○		○		○		0	0
234	Asistent hlídání mrtvého úhlu jen s k. P49/275 + 270 + 273 nelze s k. 233	●		●		●		●		●		●		●		●		●		●		●		11 475	13 885
235	Asistent parkování PARKTRONIC jen s k. P44/P47	○		○		○		○		○		○		○		○		○		○		○		0	0
239	Aktivní asistent udržování vzdálenosti DISTRONIC jen s k. 426/429 nelze s k. 440/L3A	●		●		●		●		-		●		●		●		●		●		●		15 300	18 513
23P	Sada jízdních asistentů jen s k. PYM/PYN/PYO jen s k. 365 + 513 jen s k. 233 + 299 + 275/P49	●		●		●		●		-		●		●		●		●		●		●		39 270	47 517
242	Sedadlo spolujezdce elektricky nastavitelné s pamětí jen s k. PYO + 275 + U22/409 nelze s k. 842 + 7U1	○		○		○		○		○		○		○		○		○		○		○		0	0
243	Aktivní asistent jízdy v pružích	S		S		S		S		S		S		S		S		S		S		S		0	0
249	Vnitřní a vnější zrcátka řidiče s automatickou funkcí proti oslnění jen s k. P49	○		○		○		○		○		○		○		○		○		○		○		0	0
258	Asistent prevence kolize Active Brake Assist nelze s k. 233/239	S		S		S		S		S		S		S		S		S		S		S		0	0
260	Bez označení typu na víku zavazadlového prostoru	○		○		○		○		○		○		○		○		○		○		-		0	0

Příplatkové vybavy nové Třídy B

Platnost 5. 5. 2021

● = za příplatek ○ = bez příplatku, **S** =serie - =nedodává se

Kód		247.010	B 180 d	247.012	B 200 d	247.014	B 220 d	247.015	B 220 d 4MATIC	247.082	B 160	247.084	B 180	247.087	B 200	247.088	B 200 4MATIC	247.046	B 250	247.047	B 250 4MATIC	247.086	B 250 e	Kč bez DPH	Kč vč. DPH	
266	Aktivní asistent řízení jen s k. 233	○	○	○	○	○	○	-	○	○	○	○	○	○	○	○	○	○	○	○	○	○	○	○	0	0
273	Výstražná funkce při vystupování jen s k. 234	○	○	○	○	○	○	○	○	○	○	○	○	○	○	○	○	○	○	○	○	○	○	○	0	0
275	Sedadlo řidiče elektricky nastavitelné s pamětí jen s k. PYO + 242 jen s k. U22/409 + 7U2/7U4	○	○	○	○	○	○	○	○	○	○	○	○	○	○	○	○	○	○	○	○	○	○	○	0	0
286	Síťové kapsy na zadní straně opěradel řidiče a spolujezdce jen s k. 7U2/7U4	○	○	○	○	○	○	○	○	○	○	○	○	○	○	○	○	○	○	○	○	○	○	○	0	0
287	Sklopná opěradla zadních sedadel (v poměru 40:20:40) nelze s k. 567	S	S	S	S	S	S	S	S	S	S	S	S	S	S	S	S	S	S	S	S	S	S	S	0	0
293	Boční airbagy pro zadní řadu sedadel jen s k. 7U2/7U4	●	●	●	●	●	●	●	●	●	●	●	●	●	●	●	●	●	●	●	●	●	●	●	9 563	11 571
294	Kolenní airbag řidiče	S	S	S	S	S	S	S	S	S	S	S	S	S	S	S	S	S	S	S	S	S	S	S	0	0
299	PRE-SAFE® systém cena s k. 23P	●	●	●	●	●	●	●	●	●	●	●	●	●	●	●	●	●	●	●	●	●	●	●	8 415	10 182
310	Dvojitý držák nápojů	○	○	○	○	○	○	○	○	○	○	○	○	○	○	○	○	○	○	○	○	○	○	○	0	0
345	Stěrače čelního skla s dešťovým senzorem	S	S	S	S	S	S	S	S	S	S	S	S	S	S	S	S	S	S	S	S	S	S	S	0	0
400	Střední loketní opěrka pro zadní řadu sedadel jen s k. 567	○	○	○	○	○	○	○	○	○	○	○	○	○	○	○	○	○	○	○	○	○	○	○	0	0
409	Sada komfortních sedadel pro řidiče a spolujezdce (ortopedická sedadla) jen s k. 7U2 nelze s k. U22/31 1A/32 1A/37 1A/372A/38 1A	●	●	●	●	●	●	●	●	●	●	●	●	●	●	●	●	●	●	●	●	●	●	●	15 045	18 204
411	Manuální 6stupňová převodovka	S	S	-	-	S	S	S	S	S	S	S	S	S	S	S	S	S	S	S	S	S	S	S	0	0
413	Panoramatické elektricky ovládané střešní okno cena s k. PYO	●	●	●	●	●	●	●	●	●	●	●	●	●	●	●	●	●	●	●	●	●	●	●	29 835	36 100
426	Automatizovaná dvouspojková 8stupňová převodovka 8G-DCT jen s k. 73B	○	○	○	○	○	○	○	○	○	○	○	○	○	○	○	○	○	○	○	○	○	○	○	0	0
426	Automatizovaná dvouspojková 8stupňová převodovka 8G-DCT jen s k. 73B	●	●	S	S	-	-	-	-	S	-	-	-	S	-	-	S	-	-	S	-	-	S	-	45 000	54 450

Příplatkové výbavy nové Třídy B

Platnost 5. 5. 2021

● = za příplatek ○ = bez příplatku, **S** = serie - =nedodává se

Kód		247.010	B 180 d	247.012	B 200 d	247.014	B 220 d	247.015	B 220 d 4MATIC	247.082	B 160	247.084	B 180	247.087	B 200	247.088	B 200 4MATIC	247.046	B 250	247.047	B 250 4MATIC	247.086	B 250 e	Kč bez DPH	Kč vč. DPH	
428	Řadicí pádla na volantu jen s k. 426/429 + L3A/L3B/L3E	○	○	○	○	○	○	-	○	○	○	○	○	○	○	○	○	○	○	○	○	○	○	○	0	0
429	Automatizovaná dvouspojková 7stupňová převodovka 7G-DCT jen s k. 73B	-	-	-	-	-	-	-	●	●	●	-	●	●	-	●	●	●	●	●	-	-	-	45 000	54 450	
431	Řadicí pádla, galvanizovaná jen s k. 426/429 + L5C nelze s k. 428	○	○	○	○	○	○	-	○	○	○	○	○	○	○	○	○	○	○	○	○	○	○	○	0	0
440	Tempomat nelze s k. 233/239	●	●	●	●	●	●	●	●	●	●	●	●	●	●	●	●	●	●	●	●	●	●	●	0	0
443	Vyhříváný multifunkční volant jen s k. PYD/PYF jen s k. 426/429 + L3B	●	●	●	●	●	●	-	●	●	●	●	●	●	●	●	●	●	●	●	●	●	●	●	4 080	4 937
459	Podvozek s adaptivními tlumiči s volitelným režimem jen s k. 213	●	●	●	●	●	●	●	●	●	●	●	●	●	●	●	●	●	●	●	●	-	-	25 245	30 546	
485	Komfortní podvozek nelze s k. 950	●	●	●	●	●	●	●	●	●	●	●	●	●	●	●	●	●	●	●	●	●	●	●	0	0
500	Vnější elektricky sklopná/výklopná zpětná zrcátka jen s k. P49	○	○	○	○	○	○	○	○	○	○	○	○	○	○	○	○	○	○	○	○	○	○	○	0	0
501	360° kamera jen s k. 270 + 274 + P47 nelze s k. 218	○	○	○	○	○	○	○	○	○	○	○	○	○	○	○	○	○	○	○	○	○	○	○	0	0
504	Asistent rychlostního omezení nelze s k. 513/365/233	●	●	●	●	●	●	●	●	●	●	●	●	●	●	●	●	●	●	●	●	●	●	●	0	0
513	Asistent dopravního značení jen s k. 23P/PAY + 365 nelze s k. 504	●	●	●	●	●	●	●	●	●	●	●	●	●	●	●	●	●	●	●	●	●	●	●	7 523	9 102
543	Sluneční clona s osvětleným kosmetickým zrcátkem	●	●	●	●	●	●	●	●	●	●	●	●	●	●	●	●	●	●	●	●	●	●	●	0	0
546	Asistent rychlostního omezení Speedlimit Assist jen s k. 233 + 513	○	○	○	○	○	○	○	○	○	○	○	○	○	○	○	○	○	○	○	○	○	○	○	0	0
550	Tažné zařízení s ESP pro stabilizaci přívěsu	●	●	●	●	●	●	●	●	●	●	●	●	●	●	●	●	●	●	●	●	●	●	●	20 400	24 684

Příplatkové vybavy nové Třídy B

Platnost 5. 5. 2021

● = za příplatek ○ = bez příplatku, **S** =serie - =nedodává se

Kód		247.010	B 180 d	247.012	B 200 d	247.014	B 220 d	247.015	B 220 d 4MATIC	247.082	B 160	247.084	B 180	247.087	B 200	247.088	B 200 4MATIC	247.046	B 250	247.047	B 250 4MATIC	247.086	B 250 e	Kč bez DPH	Kč vč. DPH
551	Alarm včetně ochrany proti odtahu jen s k. P54/P82	○	○	○	○	○	○	○	○	○	○	○	○	○	○	○	○	○	○	○	○	○	○	0	0
554	Příprava pro tažné zařízení	●	●	●	●	●	●	●	●	●	●	●	●	●	●	●	●	●	●	●	●	●	●	4 080	4 937
567	Nastavitelná zadní sedadla jen s k. 7U2/7U4 nelze s k. 287	●	●	●	●	●	●	●	●	●	●	●	●	●	●	●	●	●	●	●	●	●	●	9 180	11 108
580	Automatická klimatizace THERMATIC	S	S	S	S	S	S	S	S	S	S	S	S	S	S	S	S	S	S	S	S	S	S	0	0
581	Automatická klimatizace THERMOTRONIC jen s k. PYF/PYH	○	○	○	○	○	○	○	○	○	○	○	○	○	○	○	○	○	○	○	○	○	○	0	0
608	Asistent adaptivních dálkových světel jen s k. 632	●	●	●	●	●	●	●	●	●	●	●	●	●	●	●	●	●	●	●	●	●	●	4 590	5 554
628	Asistent adaptivních dálkových světel Plus jen s k. 642 nelze s k. 608	○	○	○	○	○	○	○	○	○	○	○	○	○	○	○	○	○	○	○	○	○	○	0	0
632	LED High Performance světlomety s denním svícením LED cena s k. P37/PYD/PYF/PYH	●	●	●	●	●	●	●	●	●	●	●	●	●	●	●	●	●	●	●	●	●	●	21 165	25 610
63B	Nabíjecí zásuvka pro elektrická a plug-in hybridní vozidla	-	-	-	-	-	-	-	-	-	-	-	-	-	-	-	-	-	-	-	-	S	0	0	
642	MULTIBEAM LED světlomety jen s k. 628 + PYD/PYF/PYH cena s k. PYO	●	●	●	●	●	●	●	●	●	●	●	●	●	●	●	●	●	●	●	●	●	●	10 710	12 959
677	Komfortní podvozek se sníženou světlou výškou jen s k. PYH + 213	○	○	○	○	○	○	○	○	○	○	○	○	○	○	○	○	○	○	○	○	-	0	0	
682	Hasicí přístroj	●	●	●	●	●	●	●	●	●	●	●	●	●	●	●	●	●	●	●	●	●	●	2 805	3 394
73B	Odkládací přihrádka ve středové konzole se zasunovacím víkem jen s k. 426/429	○	○	○	○	○	○	-	○	○	○	○	○	○	○	○	○	○	○	○	○	○	○	0	0
76B	Palubní nabíječka 7,4 kW AC	-	-	-	-	-	-	-	-	-	-	-	-	-	-	-	-	-	-	-	-	●	7 650	9 257	

Příplatkové vybavy nové Třídy B

Platnost 5. 5. 2021

● = za příplatek ○ = bez příplatku, **S** =serie - =nedodává se

Kód		247.010	B 180 d	247.012	B 200 d	247.014	B 220 d	247.015	B 220 d 4MATIC	247.082	B 160	247.084	B 180	247.087	B 200	247.088	B 200 4MATIC	247.046	B 250	247.047	B 250 4MATIC	247.086	B 250 e	Kč bez DPH	Kč vč. DPH	
772	AMG bodystyling jen s k. 950	○	○	○	○	○	○	○	○	○	○	○	○	○	○	○	○	○	○	○	○	○	○	○	0	0
7U2	Komfortní přední sedadla jen s k. 101A/105A/201A/205A/311A/321A/371A/372A/381A + U59 + 286 nelze s k. 7U4	○	○	○	○	○	○	○	○	○	○	○	○	○	○	○	○	○	○	○	○	○	○	○	0	0
7U4	Sportovní přední sedadla jen s k. PYF/PYH jen s k. 159A/211A/257A/258A/651A + U59 + 286 nelze s k. 7U2 cena s k. 950	●	●	●	●	●	●	●	●	●	●	●	●	●	●	●	●	●	●	●	●	●	●	●	7 650	9 257
83B	Palubní nabíječka 24 kW DC jen s k. 76B	-	-	-	-	-	-	-	-	-	-	-	-	-	-	-	-	-	-	-	-	-	-	●	12 750	15 428
840	Determální tmavá skla od B sloupku jen s k. P27/P59/950 nelze s k. 632 cena s k. P55	●	●	●	●	●	●	●	●	●	●	●	●	●	●	●	●	●	●	●	●	●	●	●	7 650	9 257
871	Bezdotykové otevírání/zavírání víka zavazadlového prostoru HANDS-FREE ACCESS jen s k. P17	○	○	○	○	○	○	○	○	○	○	○	○	○	○	○	○	○	○	○	○	○	○	○	0	0
873	Vyhřívání předních sedadel cena s k. PBP cena s k. PYN/PYO	●	●	●	●	●	●	●	●	●	●	●	●	●	●	●	●	●	●	●	●	●	●	●	7 395	8 948
875	Vyhřívání systému ostřikování	○	○	○	○	○	○	○	○	○	○	○	○	○	○	○	○	○	○	○	○	○	○	○	0	0
877	Ambientní osvětlení interiéru jen s k. PYD/PYF/PYH cena s k. P37/PYN/PYO	●	●	●	●	●	●	●	●	●	●	●	●	●	●	●	●	●	●	●	●	●	●	●	2 933	3 548
877	Ambientní osvětlení interiéru jen s k. PYD/PYF/PYH cena s k. P37/PYN/PYO	●	●	●	●	●	●	●	●	●	●	●	●	●	●	●	●	●	●	●	●	●	●	●	7 523	9 102
882	Monitorování interiéru vozidla - alarm jen s k. P54/P82	○	○	○	○	○	○	○	○	○	○	○	○	○	○	○	○	○	○	○	○	○	○	○	0	0

Příplatkové vybavy nové Třídy B

Platnost 5. 5. 2021

● = za příplatek ○ = bez příplatku, **S** =serie - =nedodává se

Kód		247.010	B 180 d	247.012	B 200 d	247.014	B 220 d	247.015	B 220 d 4MATIC	247.082	B 160	247.084	B 180	247.087	B 200	247.088	B 200 4MATIC	247.046	B 250	247.047	B 250 4MATIC	247.086	B 250 e	Kč bez DPH	Kč vč. DPH
889	KEYLESS-GO jen s k. PYN/PYO jen s k. P17 + P27/P59/950	○	○	○	○	○	○	○	○	○	○	○	○	○	○	○	○	○	○	○	○	○	○	0	0
890	EASY-PACK elektrické zavírání/otevírání víka zavazadlového prostoru součást k. PYB	S	S	S	S	S	S	S	S	S	S	S	S	S	S	S	S	S	S	S	S	S	S	0	0
916	Palivová nádrž se zvětšeným objemem jen s k. PYD/PYF/PYH	-	-	○	○	-	-	-	-	-	-	-	-	S	○	S	○	S	-	-	-	-	-	0	0
942	Sada pro zavazadlový prostor součást k. PYA jen s k. U35	S	S	S	S	S	S	S	S	S	S	S	S	S	S	S	S	S	S	S	S	S	S	0	0
950	Linie AMG jen s k. P37/PYH jen s k. 159A/211A/257A/258A/651A + H62/H15/H23/H44 + 677/459/485 + 772 + 310 + B63 (jen pro některé motory) + RQS/RQT/RVG/RVK + U26 + L5C	○	○	○	○	○	○	○	○	○	○	○	○	○	○	○	○	○	○	○	○	○	○	0	0
B30	Nabíjecí kabel pro domácí zásuvky (5 m)	-	-	-	-	-	-	-	-	-	-	-	-	-	-	-	-	-	-	-	-	S	-	0	0
B32	Nabíjecí kabel pro průmyslové zásuvky (5 m)	-	-	-	-	-	-	-	-	-	-	-	-	-	-	-	-	-	-	-	-	-	●	6 120	7 405
B33	Nabíjecí kabel pro wallboxy a veřejné nabíjecí stanice (5 m) součást k. PYA	-	-	-	-	-	-	-	-	-	-	-	-	-	-	-	-	-	-	-	-	-	S	0	0
B53	Akustická výstraha pro okolí	-	-	-	-	-	-	-	-	-	-	-	-	-	-	-	-	-	-	-	-	-	S	0	0
B59	Ovladač DYNAMIC SELECT	S	S	S	S	S	S	S	S	S	S	S	S	S	S	S	S	S	S	S	S	S	S	0	0
B80	Nabíjecí kabel pro domácí zásuvky (8 m)	-	-	-	-	-	-	-	-	-	-	-	-	-	-	-	-	-	-	-	-	-	●	1 785	2 160
B82	Nabíjecí kabel pro průmyslové zásuvky (8 m)	-	-	-	-	-	-	-	-	-	-	-	-	-	-	-	-	-	-	-	-	-	●	6 885	8 331
B83	Nabíjecí kabel pro wallboxy a veřejné nabíjecí stanice (8 m)	-	-	-	-	-	-	-	-	-	-	-	-	-	-	-	-	-	-	-	-	-	●	765	926
K33	Prodloužený automatický restart při popojždění v dopravní zácpě jen s k. 233 + 235 + 365	○	○	○	○	○	○	○	○	○	○	○	○	○	○	○	○	○	○	○	○	○	○	0	0
K34	Asistent přizpůsobení rychlosti jen s k. 233 + 365	○	○	○	○	○	○	○	○	○	○	○	○	○	○	○	○	○	○	○	○	○	○	0	0

Příplatkové vybavy nové Třídy B

Platnost 5. 5. 2021

● = za příplatek ○ = bez příplatku, **S** =serie - =nedodává se

Kód		247.010	B 180 d	247.012	B 200 d	247.014	B 220 d	247.015	B 220 d 4MATIC	247.082	B 160	247.084	B 180	247.087	B 200	247.088	B 200 4MATIC	247.046	B 250	247.047	B 250 4MATIC	247.086	B 250 e	Kč bez DPH	Kč vč. DPH
L3B	Multifunkční sportovní volant potažený kůží nappa jen s k. 443 + 426/429 + 428 nelze s k. 950	○	○	○	○	○	○	○	○	○	○	○	○	○	○	○	○	○	○	○	○	○	○	0	0
L3E	Multifunkční sportovní volant potažený kůží součást k. PYB nelze s k. 443/950	S	S	S	S	S	S	S	S	S	S	S	S	S	S	S	S	S	S	S	S	S	S	0	0
L5C	Multifunkční sportovní volant potažený kůží nappa jen s k. 950 + 426/429 + 431/411 nelze s k. 443	○	○	○	○	○	○	○	○	○	○	○	○	○	○	○	○	○	○	○	○	○	○	0	0
P17	Sada KEYLESS-GO jen s k. PYN/PYO + 871 + 889 + 890 + P27/P59/950	○	○	○	○	○	○	○	○	○	○	○	○	○	○	○	○	○	○	○	○	○	○	0	0
P27	Linie Style součást k. PYB/PYD jen s k. 101A/311A/371A/372A + H61 + 310 + R78/R11/R30/R31/R55/66R/72R/76R/RQT/RVG/RVK + L3E/ L3B nelze s k. P59/950	S	S	S	S	S	S	S	S	S	S	S	S	S	S	S	S	S	S	S	S	S	S	0	0
P34	Sada koženého čalounění jen s k. 873 + 201A/205A/211A + 950/P59 nelze s k. P39 cena s k. 950	●	●	●	●	●	●	●	●	●	●	●	●	●	●	●	●	●	●	●	●	●	●	35 445	42 888
P39	Sada koženého čalounění AMG jen s k. 950 + 873 + 257A/258A nelze s k. P27/P34/P59	●	●	●	●	●	●	●	●	●	●	●	●	●	●	●	●	●	●	●	●	●	●	25 500	30 855
P44	Sada pro parkování se zpětnou kamerou pro couvání jen s k. PYM/PYN/PYO + 218 + 235 nelze s k. P47	○	○	○	○	○	○	○	○	○	○	○	○	○	○	○	○	○	○	○	○	○	○	0	0
P47	Sada pro parkování s 360° kamerou jen s k. PYM/PYN/PYO + 234/23P/PAY + 235 + 501 nelze s k. P44	●	●	●	●	●	●	●	●	●	●	●	●	●	●	●	●	●	●	●	●	●	●	10 455	12 651
P49	Sada komfortních funkcí zrcátek jen s k. PYM/PYN/PYO + U62 + 249 + 500	○	○	○	○	○	○	○	○	○	○	○	○	○	○	○	○	○	○	○	○	○	○	0	0

Příplatkové vybavy nové Třídy B

Platnost 5. 5. 2021

● = za příplatek ○ = bez příplatku, **S** =serie - =nedodává se

Kód		247.010	B 180 d	247.012	B 200 d	247.014	B 220 d	247.015	B 220 d 4MATIC	247.082	B 160	247.084	B 180	247.087	B 200	247.088	B 200 4MATIC	247.046	B 250	247.047	B 250 4MATIC	247.086	B 250 e	Kč bez DPH	Kč vč. DPH
P54	Sada ochrany vozidla URBAN GUARD jen s k. 551 + 882	●	●	●	●	●	●	●	●	●	●	●	●	●	●	●	●	●	●	●	●	●	●	11 220	13 576
P55	Sada Night s k. PYF obsahuje disky 66R s k. PYH obsahuje disky RQT jen s k. P59/950 + 840 cena s k. 950 cena s k. P37	●	●	●	●	●	●	●	●	●	●	●	●	●	●	●	●	●	●	●	●	●	●	20 400	24 684
		●	●	●	●	●	●	●	●	●	●	●	●	●	●	●	●	●	●	●	●	●	●	11 475	13 885
		○	○	○	○	○	○	○	○	○	○	○	○	○	○	○	○	○	○	○	○	○	○	0	0
P59	Linie Progressive jen s k. PYF jen s k. 101A/105A/201A/205A/211A/321A/381A + H60/H15/H23/H44 + 310/938 + L3E/L3B + 72R/R11/ R31/R55/R78/51R/66R/76R/RQT/RVG/RVK nelze s k. P27/950	○	○	○	○	○	○	○	○	○	○	○	○	○	○	○	○	○	○	○	○	○	○	0	0
P82	Sada ochrany vozidla URBAN GUARD Plus jen s k. 551 + 882	●	●	●	●	●	●	●	●	●	●	●	●	●	●	●	●	●	●	●	●	●	●	16 320	19 747
PAY	Sada jízdních asistentů bez systému PRE-SAFE® jen s k. 233 + 275/P49 + 365 + 513	●	●	●	●	●	●	-	●	●	●	●	●	●	●	●	●	●	●	●	●	●	●	30 855	37 335
PBP	Sada energizujícího komfortu jen s k. PYN/PYO jen s k. P59/950 + 355 + 853/810 + 859 + 877 + 873	●	●	●	●	●	●	●	●	●	●	●	●	●	●	●	●	●	●	●	●	●	●	2 550	3 086
U10	Čidlo pro rozpoznání dětské sedačky na sedadle spolujezdce vpředu	S	S	S	S	S	S	S	S	S	S	S	S	S	S	S	S	S	S	S	S	S	S	0	0
U13	Označení speciálního modelu jen s k. P37	○	○	○	○	○	○	○	○	○	○	○	○	○	○	○	○	○	○	○	○	○	○	0	0
U22	Bederní opěrky nastavitelné 4 směry jen s k. U59 nelze s k. 409 cena s k. PYO	●	●	●	●	●	●	●	●	●	●	●	●	●	●	●	●	●	●	●	●	●	●	5 355	6 480
		○	○	○	○	○	○	○	○	○	○	○	○	○	○	○	○	○	○	○	○	○	○	0	0
U28	Sportovní brzdový systém jen s k. PYH	○	○	○	○	○	○	○	○	○	○	○	○	○	○	○	○	○	○	○	○	○	○	0	0

Příplatkové vybavy nové Třídy B

Platnost 5. 5. 2021

● = za příplatek ○ = bez příplatku, **S** =serie - =nedodává se

Kód		247.010	B 180 d	247.012	B 200 d	247.014	B 220 d	247.015	B 220 d 4MATIC	247.082	B 160	247.084	B 180	247.087	B 200	247.088	B 200 4MATIC	247.046	B 250	247.047	B 250 4MATIC	247.086	B 250 e	Kč bez DPH	Kč vč. DPH
U35	Zásuvka 12 V v zavazadlovém prostoru jen s k. 942	○	○	○	○	○	○	○	○	○	○	○	○	○	○	○	○	○	○	○	○	○	○	0	0
U40	Síť oddělující zavazadlový prostor	●	●	●	●	●	●	●	●	●	●	●	●	●	●	●	●	●	●	●	●	●	●	3 825	4 628
U45	Podsvícené prahové lišty dveří s nápisem „Mercedes-Benz“ a výměnným krytem jen s k. PYN/PYO	○	○	○	○	○	○	○	○	○	○	○	○	○	○	○	○	○	○	○	○	○	○	0	0
U59	Sada komfortního nastavení sedadel jen s k. 7U2/7U4	○	○	○	○	○	○	○	○	○	○	○	○	○	○	○	○	○	○	○	○	○	○	0	0
U62	Sada osvětlení jen s k. B18/336	S	S	S	S	S	S	S	S	S	S	S	S	S	S	S	S	S	S	S	S	S	S	0	0