

# CLA kupé



Ceník, platnost od 5. května 2021

**Mercedes-Benz**  
The best or nothing.



# Obsah

Ceník základních modelů	3	Příplatkové vybavy	Příplatkové vybavy	22
Rozměry	5	Barevné odstíny		12
Akční nabídka	6	Čalounění a výplně interiéru		13
		Telematika		16
		Disky kol a pneumatiky		19

# Ceník osobních vozů nového CLA kupé

Platnost 5. 5. 2021

## Řada C118

Typ	BM	Motor	Zrychlení	Objem	Druh	Spotřeba/Emise	Cena v Kč
Výkon/točivý moment kW(k)/Nm	Baumuster Emisní norma	max. rychlost km/h	0-100 km/h	cm <sup>3</sup>	převodovky	mix l/100km max CO <sub>2</sub> g/km	bez DPH vč. DPH
<b>Vznětové motory</b>							
CLA 180 d kupé 85(116)/280	118.310 Euro 6d ISC	vznětový R4, 16V, turbo 205 km/h	10,4 s	1950	manuální 6st.	4,8 - 5,4 125 - 141	642 000 776 820
CLA 200 d kupé 110(150)/320	118.312 Euro 6d ISC	vznětový R4, 16V, turbo 226 km/h	8,9 s	1950	manuální 6st.	4,7 - 5,3 124 - 140	682 000 825 220
CLA 200 d 4MATIC kupé 110(150)/320	118.313 Euro 6d ISC	vznětový R4, 16V, turbo 222 km/h	8,5 s	1950	automatizovaná dvouspojková 8st. 8G-DCT	5,0 - 5,7 130 - 148	804 000 972 840
CLA 220 d kupé 140(190)/400	118.314 Euro 6d ISC	vznětový R4, 16V, turbo 244 km/h	7,1 s	1950	automatizovaná dvouspojková 8st. 8G-DCT	4,9 - 5,5 128 - 143	806 000 975 260
CLA 220 d 4MATIC kupé 140(190)/400	118.315 Euro 6d ISC	vznětový R4, 16V, turbo 238 km/h	7,0 s	1950	automatizovaná dvouspojková 8st. 8G-DCT	5,0 - 5,6 132 - 148	854 000 1 033 340

# Ceník osobních vozů nového CLA kupé

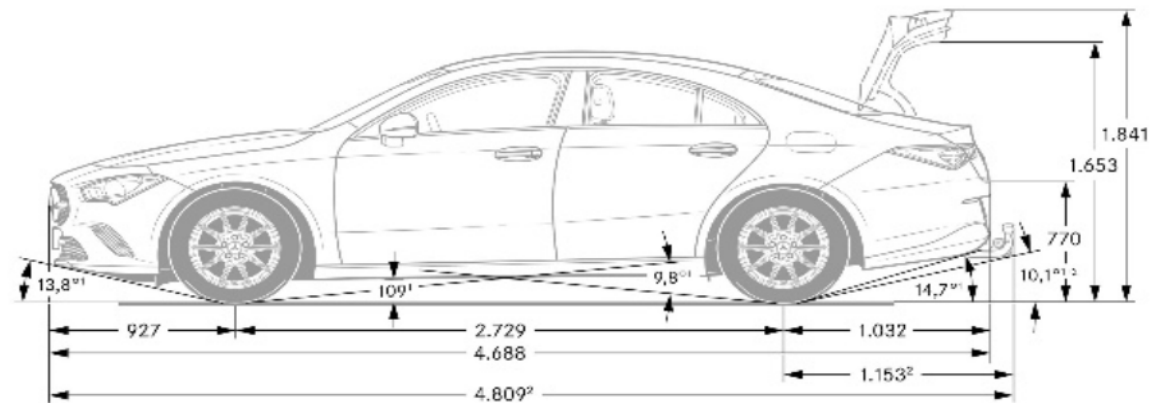
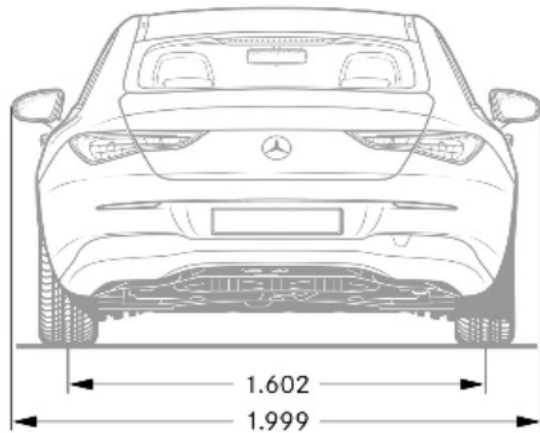
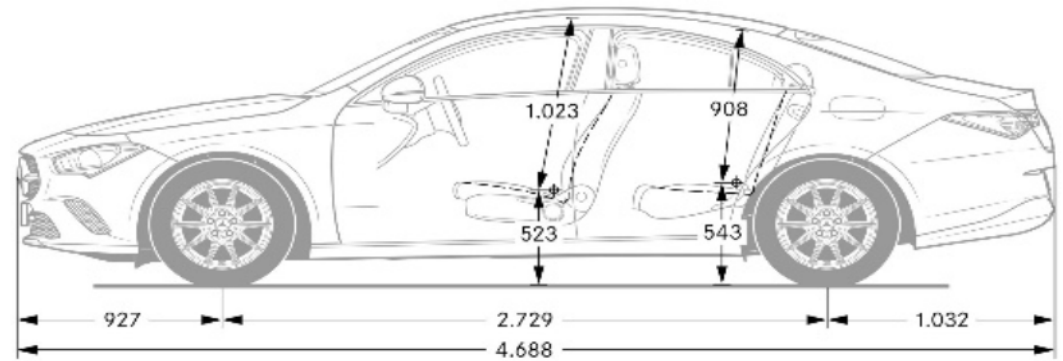
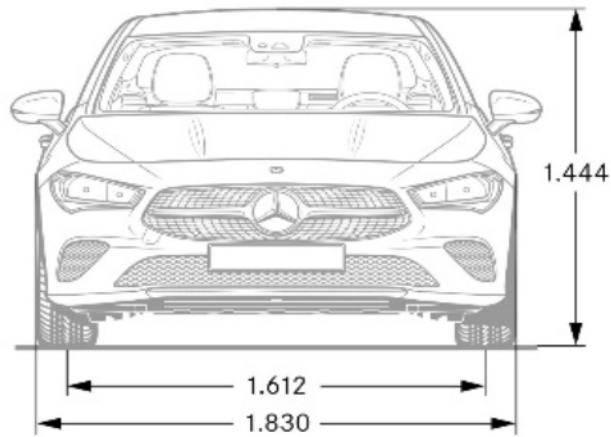
Platnost 5. 5. 2021

## Řada C118

Typ	BM	Motor	Zrychlení	Objem	Druh	Spotřeba/Emise	Cena v Kč
Výkon/točivý moment kW(k)/Nm	Baumuster Emisní norma	max. rychlost km/h	0-100 km/h	cm <sup>3</sup>	převodovky	mix l/100km max CO <sub>2</sub> g/km	bez DPH vč. DPH
<b>Zážehové motory</b>							
CLA 180 kupé	118.384	zážehový R4, 16V, turbo	9,4 s	1332	manuální 6st.	5,8 - 6,5	608 000
100(136)/200	Euro 6d ISC	216 km/h				132 - 149	735 680
CLA 200 kupé	118.387	zážehový R4, 16V, turbo	8,5 s	1332	manuální 6st.	5,8 - 6,6	651 000
120(163)/250	Euro 6d ISC	229 km/h				132 - 149	787 710
CLA 200 4MATIC kupé	118.388	zážehový R4, 16V, turbo	8,7 s	1332	automatizovaná dvouspojková 8st.	6,3 - 7,2	728 000
120(163)/250	Euro 6d ISC	225 km/h			8G-DCT	143 - 164	880 880
CLA 250 kupé	118.346	zážehový R4, 16V, turbo	6,3 s	1991	automatizovaná dvouspojková 7st.	6,6 - 7,3	804 000
165(224)/350	Euro 6d ISC	250 km/h			7G-DCT	150 - 166	972 840
CLA 250 4MATIC kupé	118.347	zážehový R4, 16V, turbo	6,3 s	1991	automatizovaná dvouspojková 7st.	6,7 - 7,6	852 000
165(224)/350	Euro 6d ISC	250 km/h			7G-DCT	152 - 172	1 030 920
CLA 250 e kupé	118.386	zážehový R4, 16V, plug-in hybrid	6,8 s	1332	automatizovaná dvouspojková 8st.	0,9 - 1,3	863 000
118+75(160+102)/230+330	Euro 6d ISC	240 km/h			8G-DCT	21 - 29	1 044 230
Mercedes-AMG CLA 35 4MATIC kupé	118.351	zážehový R4, 16V, turbo	4,9 s	1991	automatizovaná dvouspojková 7st.	8,1 - 8,6	1 046 000
225(306)/400	Euro 6d ISC	250 km/h			AMG SPEEDSHIFT DCT 7G	183 - 195	1 265 660
Mercedes-AMG CLA 45 4MATIC+ kupé	118.353	zážehový R4, 16V, turbo	4,1 s	1991	automatizovaná dvouspojková 8st.	8,5 - 8,9	1 222 000
285(387)/480	Euro 6d ISC	250 km/h			AMG SPEEDSHIFT DCT 8G	194 - 203	1 478 620
Mercedes-AMG CLA 45 S 4MATIC+ kupé	118.354	zážehový R4, 16V, turbo	4,0 s	1991	automatizovaná dvouspojková 8st.	8,5 - 8,9	1 315 000
310(421)/500	Euro 6d ISC	250 km/h			AMG SPEEDSHIFT DCT 8G	194 - 203	1 591 150

# Rozměry CLA kupé (C118)

Platnost 5. 5. 2021



# Akční nabídka nového CLA kupé

Platnost 5. 5. 2021

● za příplatek ○ bez příplatku **S** sériová výbava – nelze dodat

Název		kód	118.310	118.312	118.313	118.314	118.315	118.384	118.387	118.388	118.346	118.347	118.386	118.351	118.353	118.354	Kč bez DPH	Kč vč. DPH
<b>Standardní výbava</b>	<b>obsahuje:</b>	PYA	<b>S</b>	<b>S</b>	<b>S</b>	<b>S</b>	<b>S</b>	<b>S</b>	<b>S</b>	<b>S</b>	<b>S</b>	<b>S</b>	<b>S</b>	<b>S</b>	<b>S</b>	<b>S</b>	0	0
	Sada konektivity	00U																
	Příprava pro převzetí digitálního klíče	20U																
	Zpětná kamera pro couvání	218																
	Sportovní zvuk AMG Real Performance	339	-	-	-	-	-	-	-	-	-	-	-	-	<b>S</b>	<b>S</b>		
	Multimediální systém MBUX	548																
	Automatická klimatizace THERMOTRONIC	581	-	-	-	-	-	-	-	-	-	-	-	<b>S</b>	<b>S</b>	<b>S</b>		
	Komfortní podvozek se sníženou světlou výškou	677																
	Manuálně nastavitelná přední sedadla	7U1																
	Ambientní osvětlení interiéru	877	-	-	-	-	-	-	-	-	-	-	-	-	<b>S</b>	<b>S</b>		
	Nabíjecí kabel pro wallboxy a veřejné nabíjecí stanice (5 m)	B33	-	-	-	-	-	-	-	-	-	-	<b>S</b>	-	-	-		
	Sada na opravu pneumatik TIREFIT	B51																
	Multifunkční sportovní volant AMG Performance potažený kůží nappa	L6J	-	-	-	-	-	-	-	-	-	-	-	<b>S</b>	<b>S</b>	-		
	Ovládání AMG na volantu	U88	-	-	-	-	-	-	-	-	-	-	-	-	<b>S</b>	<b>S</b>		

# Akční nabídka nového CLA kupé

Platnost 5. 5. 2021

● za příplatek ○ bez příplatku S sériová výbava – nelze dodat

Název		kód	118.310	118.312	118.313	118.314	118.315	118.384	118.387	118.388	118.346	118.347	118.386	118.351	118.353	118.354	Kč bez DPH	Kč vč. DPH
			CLA 180 d kupé	CLA 200 d kupé	CLA 200 d 4MATIC kupé	CLA 220 d kupé	CLA 220 d 4MATIC kupé	CLA 180 kupé	CLA 200 kupé	CLA 200 4MATIC kupé	CLA 250 kupé	CLA 250 4MATIC kupé	CLA 250 e kupé	Mercedes-AMG CLA 35 4MATIC kupé	Mercedes-AMG CLA 45 4MATIC+ kupé	Mercedes-AMG CLA 45 S 4MATIC+ kupé		
<b>Sada základní výbavy</b>	<b>obsahuje:</b>	PYB	S	S	-	-	-	S	S	-	-	-	-	-	-	-	0	0
	Manuálně nastavitelná přední sedadla	7U1																
	Multifunkční sportovní volant potažený kůží	L3E																
	16" disky kol z lehké slitiny, 10paprskové	R89																
<b>Sada Advantage</b>	<b>obsahuje:</b>	PYM	○	○	○	○	○	○	○	○	○	○	○	○	○	○	0	0
	Navigace umístěná na pevném disku	365																
	Sada rozšířené konektivity a nabíjení	38U	-	-	-	-	-	-	-	-	-	-	S	-	-	-		
	Media displej	859																
	Sada pro parkování se zpětnou kamerou pro couvání	P44																
	Sada komfortních funkcí zrcátek	P49																
<b>Sada Premium</b>	<b>obsahuje:</b>	PYN	●	●	●	●	●	●	●	●	●	●	●	●	●	-	41 208	49 862
			-	-	-	-	-	-	-	-	-	-	-	-	-	●	35 802	43 320
	Navigace umístěná na pevném disku	365																
	Sada rozšířené konektivity a nabíjení	38U	-	-	-	-	-	-	-	-	-	-	S	-	-	-		
	Střední loketní opěrka pro zadní řadu sedadel	400																
	Plně digitální sdružený displej s úhlopříčkou 10,25"	458																
	Soundsystém	853																
	Media displej	859																
	Vyhřívání předních sedadel	873																
	Ambientní osvětlení interiéru	877																
	Sada KEYLESS-GO	P17																

# Akční nabídka nového CLA kupé

Platnost 5. 5. 2021

● za příplatek ○ bez příplatku S sériová výbava – nelze dodat

Název	kód	118.310	118.312	118.313	118.314	118.315	118.384	118.387	118.388	118.346	118.347	118.386	118.351	118.353	118.354	Kč bez DPH	Kč vč. DPH
		CLA 180 d kupé	CLA 200 d kupé	CLA 200 d 4MATIC kupé	CLA 220 d kupé	CLA 220 d 4MATIC kupé	CLA 180 kupé	CLA 200 kupé	CLA 200 4MATIC kupé	CLA 250 kupé	CLA 250 4MATIC kupé	CLA 250 e kupé	Mercedes-AMG CLA 35 4MATIC kupé	Mercedes-AMG CLA 45 4MATIC+ kupé	Mercedes-AMG CLA 45 S 4MATIC+ kupé		
Sada pro parkování se zpětnou kamerou pro couvání	P44																
Sada komfortních funkcí zrcátek	P49																
Podsvícené prahové lišty dveří s nápisem "Mercedes-Benz" a výměnným krytem	U45																
<b>Sada Premium Plus</b>	<b>obsahuje:</b>	<b>PYO</b>	●	●	●	●	●	●	●	●	●	●	-	-	-	79 464	<b>96 152</b>
			-	-	-	-	-	-	-	-	-	-	●	-	-	87 401	<b>105 756</b>
			-	-	-	-	-	-	-	-	-	-	-	●	●	82 333	<b>99 623</b>
Sedadlo spolujezdce elektricky nastavitelné s pamětí	242																
Sedadlo řidiče elektricky nastavitelné s pamětí	275																
Navigace umístěná na pevném disku	365																
Sada rozšířené konektivity a nabíjení	38U	-	-	-	-	-	-	-	-	-	-	S	-	-	-		
Střední loketní opěrka pro zadní řadu sedadel	400																
Panoramatické elektricky ovládané střešní okno	413																
Plně digitální sdružený displej s úhlopříčkou 10,25"	458																
Asistent adaptivních dálkových světel Plus	628																
MULTIBEAM LED světlomety	642																
Surround soundsystem Burmester®	810	-	-	-	-	-	-	-	-	-	-	-	S	S	S		
Soundsystém	853																
Media displej	859																
Vyhřívání předních sedadel	873																
Ambientní osvětlení interiéru	877																
Sada KEYLESS-GO	P17																
Sada pro parkování se zpětnou kamerou pro couvání	P44																



# Akční nabídka nového CLA kupé

Platnost 5. 5. 2021

● za příplatek ○ bez příplatku **S** sériová výbava – nelze dodat

Název	kód	118.310	118.312	118.313	118.314	118.315	118.384	118.387	118.388	118.346	118.347	118.386	118.351	118.353	118.354	Kč bez DPH	Kč vč. DPH
Sada komfortních funkcí zrcátek	P49																
Bederní opěrky nastavitelné 4 směry	U22																
Podsvícené prahové lišty dveří s nápisem "Mercedes-Benz" a výměnným krytem	U45																

## VÝBAVOVÉ LINIE

Sada Style	obsahuje:	PYD			<b>S</b>	<b>S</b>	<b>S</b>			<b>S</b>	<b>S</b>	<b>S</b>	<b>S</b>					
			-	-	<b>S</b>	<b>S</b>	<b>S</b>	-	-	<b>S</b>	<b>S</b>	<b>S</b>	<b>S</b>	-	-	-	0	<b>0</b>
			●	●	-	-	-	●	●	-	-	-	-	-	-	-	22 314	<b>27 000</b>
	LED High Performance světlomety s denním svícením LED	632																
	17" disky kol z lehké slitiny, 10paprskové	72R																
	Manuálně nastavitelná přední sedadla	7U1																
	Palivová nádrž se zvětšeným objemem	916																
	Multifunkční sportovní volant potažený kůží	L3E																
Sada Progressive	obsahuje:	PYF	●	●	-	-	-	●	●	-	-	-	-	-	-	53 719	<b>65 000</b>	
			-	-	●	●	●	-	-	●	●	●	●	-	-	41 322	<b>50 000</b>	
	Syntetická kůže ARTICO/tkanina Fléron černá	321A																
	Automatická klimatizace THERMOTRONIC	581																
	LED High Performance světlomety s denním svícením LED	632																
	Luxusní přední sedadla	7U2																
	Palivová nádrž se zvětšeným objemem	916																
	Ozdobné výplně interiéru - vzhled uhlíkového vlákna	H59																
	Multifunkční sportovní volant potažený kůží	L3E																
	Linie Progressive	P59																
	17" disky kol z lehké slitiny, 5dvoupaprskové	R11																

# Akční nabídka nového CLA kupé

Platnost 5. 5. 2021

● za příplatek ○ bez příplatku S sériová výbava – nelze dodat

Název		kód	118.310	118.312	118.313	118.314	118.315	118.384	118.387	118.388	118.346	118.347	118.386	118.351	118.353	118.354	Kč bez DPH	Kč vč. DPH
<b>Sada AMG</b>	<b>obsahuje:</b>	PYH	●	●	-	-	-	●	●	-	-	-	-	-	-	-	89 020	<b>107 714</b>
			-	-	●	●	●	-	-	●	●	●	●	-	-	-	76 623	<b>92 714</b>
	Automatická klimatizace THERMOTRONIC	581																
	LED High Performance světlomety s denním svícením LED	632																
	Syntetická kůže ARTICO/mikrovlákno DINAMICA černá	651A																
	Sportovní přední sedadla	7U3																
	Palivová nádrž se zvětšeným objemem	916																
	Linie AMG	950																
	Ozdobné výplně interiéru - lesklý hliník	H44																
	Multifunkční sportovní volant potažený kůží nappa	L5C																
	18" disky kol AMG z lehké slitiny, 5dvoupaprskové	RQS																
	Sportovní brzdový systém	U28																
<b>Night Edition</b>	<b>obsahuje:</b>	P37	●	●	●	●	●	●	●	●	●	●	●	-	-	-	43 860	<b>53 071</b>
	cena s k. RQT		●	●	●	●	●	●	●	●	●	●	●	-	-	-	23 843	<b>28 849</b>
	Čalounění stropu - tkanina černá	51U																
	LED High Performance světlomety s denním svícením LED	632																
	Syntetická kůže ARTICO/mikrovlákno DINAMICA černá s kontrastním šedým prošitím	641A																
	Ambientní osvětlení interiéru	877																
	Linie AMG	950																
	Ozdobné výplně interiéru - světlý hliník	H47																
	Multifunkční sportovní volant potažený kůží nappa	L5C																

# Akční nabídka nového CLA kupé

Platnost 5. 5. 2021

● za příplatek ○ bez příplatku **S** sériová výbava – nelze dodat

Název	kód	118.310	118.312	118.313	118.314	118.315	118.384	118.387	118.388	118.346	118.347	118.386	118.351	118.353	118.354	Kč bez DPH	Kč vč. DPH
		CLA 180 d kupé	CLA 200 d kupé	CLA 200 d 4MATIC kupé	CLA 220 d kupé	CLA 220 d 4MATIC kupé	CLA 180 kupé	CLA 200 kupé	CLA 200 4MATIC kupé	CLA 250 kupé	CLA 250 4MATIC kupé	CLA 250 e kupé	Mercedes-AMG CLA 35 4MATIC kupé	Mercedes-AMG CLA 45 4MATIC+ kupé	Mercedes-AMG CLA 45 S 4MATIC+ kupé		
Sada Night	P55																
19" disky kol AMG z lehké slitiny, víceprskové	RUG																
Označení speciálního modelu	U13																
Koberečky pro speciální model	U66																

# Barevné odstíny a laky nového CLA kupé

Platnost 5. 5. 2021

● za příplatek ○ bez příplatku **S** sériová výbava - nelze dodat

Kód		118.310	118.312	118.313	118.314	118.315	118.384	118.387	118.388	118.346	118.347	118.386	118.351	118.353	118.354	Kč bez DPH	Kč vč. DPH
144U	Metalíza - bílá digital	●	●	●	●	●	●	●	●	●	●	●	●	●	●	19 125	23 141
149U	Standardní - bílá polar	●	●	●	●	●	●	●	●	●	●	●	●	●	●	5 355	6 480
191U	Metalíza - černá cosmos	●	●	●	●	●	●	●	●	●	●	●	●	●	●	19 125	23 141
662U	Metalíza - designo magno šedá mountain	●	●	●	●	●	●	●	●	●	●	●	●	●	●	47 175	57 082
667U	Metalíza - modrá denim	●	●	●	●	●	●	●	●	●	●	●	●	●	●	19 125	23 141
696U	Standardní - černá night	○	○	○	○	○	○	○	○	○	○	○	○	○	○	0	0
775U	Metalíza - stříbrná iridium	●	●	●	●	●	●	●	●	●	●	●	●	●	●	19 125	23 141
787U	Metalíza - šedá mountain	●	●	●	●	●	●	●	●	●	●	●	●	●	●	19 125	23 141
817U	Metalíza - zlatá rose gold	●	●	●	●	●	●	●	●	●	●	●	●	●	●	19 125	23 141
914U	Standardní - žlutá sun	●	●	●	●	●	●	●	●	●	●	●	●	●	●	5 355	6 480
993U	Metalíza - designo červená patagonia	●	●	●	●	●	●	●	●	●	●	●	●	●	●	24 225	29 312

# Čalounění a dekorativní výplně nového CLA kupé

Platnost 5. 5. 2021

● k dodání za příplatek ○ k dodání bez příplatku S standardní výbava – nedodává se

Kód		118.310	118.312	118.313	118.314	118.315	118.384	118.387	118.388	118.346	118.347	118.386	118.351	118.353	118.354	Kč bez DPH	Kč vč. DPH
		CLA 180 d kupé	CLA 200 d kupé	CLA 200 d 4MATIC kupé	CLA 220 d kupé	CLA 220 d 4MATIC kupé	CLA 180 kupé	CLA 200 kupé	CLA 200 4MATIC kupé	CLA 250 kupé	CLA 250 4MATIC kupé	CLA 250 e kupé	Mercedes-AMG CLA 35 4MATIC kupé	Mercedes-AMG CLA 45 4MATIC+ kupé	Mercedes-AMG CLA 45 S 4MATIC+ kupé		
001A	Tkanina Tandel černá	S	S	S	S	S	S	S	S	S	S	S	-	-	-	0	0
101A	Syntetická kůže ARTICO černá jen s k. 7U2 + P59	●	●	●	●	●	●	●	●	●	●	●	-	-	-	3 698	4 474
105A	Syntetická kůže ARTICO béžová macchiato/černá jen s k. 7U2 + P59	●	●	●	●	●	●	●	●	●	●	●	-	-	-	6 248	7 559
111A	Syntetická kůže ARTICO černá jen s k. 7U3 + P59	●	●	●	●	●	●	●	●	●	●	●	-	-	-	3 698	4 474
115A	Syntetická kůže ARTICO béžová macchiato/černá jen s k. 7U3 + P59	●	●	●	●	●	●	●	●	●	●	●	-	-	-	6 248	7 559
159A	Syntetická kůže ARTICO šedá neva/černá (dvoubarevná) jen s k. 7U3/555 + 950	●	●	●	●	●	●	●	●	●	●	●	●	●	●	2 550	3 086
201A	Kůže černá jen s k. 7U2 + P59 + P34 + 873	○	○	○	○	○	○	○	○	○	○	○	-	-	-	0	0
204A	Kůže hnědá bahia/černá jen s k. 7U3/555 + P59/950 + P34 + 873/401	●	●	●	●	●	●	●	●	●	●	●	●	●	●	2 550	3 086
205A	Kůže béžová macchiato/černá jen s k. 7U2 + P59 + P34 + 873	●	●	●	●	●	●	●	●	●	●	●	-	-	-	2 550	3 086
211A	Kůže černá jen s k. 7U3/555 + P59/950 + P34 + 873/401	○	○	○	○	○	○	○	○	○	○	○	○	○	○	0	0
257A	Kůže červená classic/černá (dvoubarevná) jen s k. 7U3/555 + 950 + P39 + 873/401	○	○	○	○	○	○	○	○	○	○	○	○	○	○	0	0
258A	Kůže šedá titanium pearl/černá (dvoubarevná) jen s k. 7U3/555 + 950 + P39 + 873/401	●	●	●	●	●	●	●	●	●	●	●	●	●	●	2 550	3 086
259A	Kůže šedá titanium pearl/černá (dvoubarevná) jen s k. 7U3/555 + P39 + 873/401	-	-	-	-	-	-	-	-	-	-	-	-	-	●	2 550	3 086

# Čalounění a dekorativní výplně nového CLA kupé

Platnost 5. 5. 2021

● za příplatek ○ bez příplatku S sériová výbava - nelze dodat

Kód		118.310	118.312	118.313	118.314	118.315	118.384	118.387	118.388	118.346	118.347	118.386	118.351	118.353	118.354	Kč bez DPH	Kč vč. DPH
		CLA 180 d kupé	CLA 200 d kupé	CLA 200 d 4MATIC kupé	CLA 220 d kupé	CLA 220 d 4MATIC kupé	CLA 180 kupé	CLA 200 kupé	CLA 200 4MATIC kupé	CLA 250 kupé	CLA 250 4MATIC kupé	CLA 250 e kupé	Mercedes-AMG CLA 35 4MATIC kupé	Mercedes-AMG CLA 45 4MATIC+ kupé	Mercedes-AMG CLA 45 S 4MATIC+ kupé		
321A	Syntetická kůže ARTICO/tkanina Fléron černá jen s k. 7U2 + P59	○	○	○	○	○	○	○	○	○	○	○	-	-	-	0	0
325A	Syntetická kůže ARTICO/tkanina Fléron béžová macchiato/černá jen s k. 7U2 + P59	●	●	●	●	●	●	●	●	●	●	●	-	-	-	2 550	3 086
381A	Syntetická kůže ARTICO/tkanina Fléron černá/hnědá bahia (dvoubarevná) jen s k. 7U2 + P59	●	●	●	●	●	●	●	●	●	●	●	-	-	-	2 550	3 086
641A	Syntetická kůže ARTICO/mikrovlákno DINAMICA černá s kontrastním šedým prošitím jen s k. P37	○	○	○	○	○	○	○	○	○	○	○	-	-	-	0	0
651A	Syntetická kůže ARTICO/mikrovlákno DINAMICA černá jen s k. 7U3/555 + 950	○	○	○	○	○	○	○	○	○	○	○	○	○	○	0	0
671A	Syntetická kůže ARTICO/mikrovlákno DINAMICA černá jen s k. 7U3/555	-	-	-	-	-	-	-	-	-	-	-	-	-	S	0	0
51U	Čalounění stropu - tkanina černá	S	S	S	S	S	S	S	S	S	S	S	S	S	S	0	0
H15	Ozdobné výplně interiéru - černé dřevo lípy s otevřenými póry jen s k. P59/950 cena s k. P39	●	●	●	●	●	●	●	●	●	●	●	●	●	●	6 630	8 022
H23	Ozdobné výplně interiéru - hnědé dřevo ořechu s otevřenými póry jen s k. P59/P34/950 + P34	●	●	●	●	●	●	●	●	●	●	●	●	●	●	6 630	8 022
H44	Ozdobné výplně interiéru - lesklý hliník jen s k. P59/950 cena s k. P34 + 950 cena s k. P39/159A cena s k. PYH	●	●	●	●	●	●	●	●	●	●	●	S	S	S	4 463	5 400
		○	○	○	○	○	○	○	○	○	○	○	○	○	○	0	0
		○	○	○	○	○	○	○	○	○	○	○	○	○	○	0	0
		○	○	○	○	○	○	○	○	○	○	○	-	-	-	0	0

# Čalounění a dekorativní výplně nového CLA kupé

Platnost 5. 5. 2021

● za příplatek ○ bez příplatku **S** sériová výbava - nelze dodat

Kód		118.310	118.312	118.313	118.314	118.315	118.384	118.387	118.388	118.346	118.347	118.386	118.351	118.353	118.354	Kč bez DPH	Kč vč. DPH
H45	Ozdobné výplně interiéru - hliník s lineárním zrnem jen s k. P59/950 cena s k. P39/159A	●	●	●	●	●	●	●	●	●	●	●	●	○	○	4 463	5 400
H47	Ozdobné výplně interiéru - světlý hliník jen s k. P37	○	○	○	○	○	○	○	○	○	○	○	-	-	-	0	0
H55	Ozdobné výplně interiéru - tmavý vzhled uhlíkového vlákna jen s k. P59	○	○	○	○	○	○	○	○	○	○	○	-	-	-	0	0
H59	Ozdobné výplně interiéru - vzhled uhlíkového vlákna jen s k. P59	○	○	○	○	○	○	○	○	○	○	○	-	-	-	0	0
H95	Ozdobné výplně interiéru - hliník AMG stříbrný/černý	-	-	-	-	-	-	-	-	-	-	-	-	○	○	0	0
U12	Velurové koberečky nelze s k. 950	<b>S</b>	<b>S</b>	<b>S</b>	<b>S</b>	<b>S</b>	<b>S</b>	<b>S</b>	<b>S</b>	<b>S</b>	<b>S</b>	<b>S</b>	-	-	-	0	0
U17	Bezpečnostní pásy v černé barvě	-	-	-	-	-	-	-	-	-	-	-	○	○	○	0	0
U26	Koberečky AMG jen s k. 950	○	○	○	○	○	○	○	○	○	○	○	<b>S</b>	<b>S</b>	<b>S</b>	0	0
U66	Koberečky pro speciální model jen s k. P37	○	○	○	○	○	○	○	○	○	○	○	-	-	-	0	0
Y05	Bezpečnostní pásy v červené barvě jen s k. 651A + 950	-	-	-	-	-	-	-	-	-	-	-	○	○	○	0	0

# Telematika nového CLA kupé

Platnost 5. 5. 2021

● za příplatek ○ bez příplatku **S** sériová výbava - nelze dodat

Kód		118.310	118.312	118.313	118.314	118.315	118.384	118.387	118.388	118.346	118.347	118.386	118.351	118.353	118.354	Kč bez DPH	Kč vč. DPH
		CLA 180 d kupé	CLA 200 d kupé	CLA 200 d 4MATIC kupé	CLA 220 d kupé	CLA 220 d 4MATIC kupé	CLA 180 kupé	CLA 200 kupé	CLA 200 4MATIC kupé	CLA 250 kupé	CLA 250 4MATIC kupé	CLA 250 e kupé	Mercedes-AMG CLA 35 4MATIC kupé	Mercedes-AMG CLA 45 4MATIC+ kupé	Mercedes-AMG CLA 45 S 4MATIC+ kupé		
00U	Sada konektivity součást k. PYA	S	S	S	S	S	S	S	S	S	S	S	S	S	S	0	0
01U	Mercedes me connect - Příprava pro navigační služby jen s k. PBF	○	○	○	○	○	○	○	○	○	○	○	○	○	○	0	0
14U	Sada pro smartphone jen s k. 16U + 17U	●	●	●	●	●	●	●	●	●	●	●	●	●	●	7 650	9 257
16U	Apple CarPlay jen s k. 14U	○	○	○	○	○	○	○	○	○	○	○	○	○	○	0	0
17U	Android Auto jen s k. 14U	○	○	○	○	○	○	○	○	○	○	○	○	○	○	0	0
20U	Příprava pro převzetí digitálního klíče součást k. PYA	S	S	S	S	S	S	S	S	S	S	S	S	S	S	0	0
21U	Palubní kamera	●	●	●	●	●	●	●	●	●	●	●	●	●	●	5 100	6 171
256	AMG Track Pace jen s k. 365 + 549	-	-	-	-	-	-	-	-	-	-	-	●	●	S	6 375	7 714
270	Anténa pro GPS jen s k. 501/899/B24/233/234/355/362	○	○	○	○	○	○	○	○	○	○	○	○	○	○	0	0
351	Mercedes-Benz e-call	S	S	S	S	S	S	S	S	S	S	S	S	S	S	0	0
355	Multimediální systém MBUX s rozšířenými funkcemi jen s k. 548/549 + 270 + 446	S	S	S	S	S	S	S	S	S	S	S	S	S	S	0	0
362	Mercedes me connect - Základní služby (4G síť LTE) jen s k. 270 + 351	S	S	S	S	S	S	S	S	S	S	S	S	S	S	0	0
365	Navigace umístěná na pevném disku jen s k. PYM/PYN/PYO	○	○	○	○	○	○	○	○	○	○	○	○	○	○	0	0
367	Příprava pro Live Traffic Information jen s k. 355	○	○	○	○	○	○	○	○	○	○	○	○	○	○	0	0



# Telematika nového CLA kupé

Platnost 5. 5. 2021

● za příplatek ○ bez příplatku **S** sériová výbava - nelze dodat

Kód		118.310	118.312	118.313	118.314	118.315	118.384	118.387	118.388	118.346	118.347	118.386	118.351	118.353	118.354	Kč bez DPH	Kč vč. DPH
		CLA 180 d kupé	CLA 200 d kupé	CLA 200 d 4MATIC kupé	CLA 220 d kupé	CLA 220 d 4MATIC kupé	CLA 180 kupé	CLA 200 kupé	CLA 200 4MATIC kupé	CLA 250 kupé	CLA 250 4MATIC kupé	CLA 250 e kupé	Mercedes-AMG CLA 35 4MATIC kupé	Mercedes-AMG CLA 45 4MATIC+ kupé	Mercedes-AMG CLA 45 S 4MATIC+ kupé		
38U	Sada rozšířené konektivity a nabíjení jen s k. PYM/PYN/PYO	-	-	-	-	-	-	-	-	-	-	○	-	-	-	0	0
446	Touchpad	<b>S</b>	<b>S</b>	<b>S</b>	<b>S</b>	<b>S</b>	<b>S</b>	<b>S</b>	<b>S</b>	<b>S</b>	<b>S</b>	<b>S</b>	<b>S</b>	<b>S</b>	<b>S</b>	0	0
458	Plně digitální sdružený displej s úhlopříčkou 10,25“ jen s k. PYM/PYN/PYO + 859 cena s k. PYN/PYO	●	●	●	●	●	●	●	●	●	●	●	●	●	●	11 475	13 885
		○	○	○	○	○	○	○	○	○	○	○	○	○	○	0	0
463	Head-up displej jen s k. PYM/PYN/PYO jen s k. 355/859 + P59/950 cena s k. PAU	●	●	●	●	●	●	●	●	●	●	●	●	●	●	25 245	30 546
		○	○	○	○	○	○	○	○	○	○	○	○	○	○	0	0
537	Digitální přijímač rozhlasového vysílání DAB jen s k. 79B	<b>S</b>	<b>S</b>	<b>S</b>	<b>S</b>	<b>S</b>	<b>S</b>	<b>S</b>	<b>S</b>	<b>S</b>	<b>S</b>	<b>S</b>	<b>S</b>	<b>S</b>	<b>S</b>	0	0
548	Multimediální systém MBUX jen s k. 355 nelze s k. 256/21U/U19/PBP	<b>S</b>	<b>S</b>	<b>S</b>	<b>S</b>	<b>S</b>	<b>S</b>	<b>S</b>	<b>S</b>	<b>S</b>	<b>S</b>	<b>S</b>	<b>S</b>	<b>S</b>	<b>S</b>	0	0
549	Multimediální systém MBUX jen s k. 21U/U19/256/PBP	○	○	○	○	○	○	○	○	○	○	○	○	○	○	0	0
77B	Asistent MBUX v interiéru nelze s k. 411 cena s k. PAU	●	●	●	●	●	●	●	●	●	●	●	●	●	●	7 650	9 257
		○	○	○	○	○	○	○	○	○	○	○	○	○	○	0	0
79B	Příprava pro digitální rádio	<b>S</b>	<b>S</b>	<b>S</b>	<b>S</b>	<b>S</b>	<b>S</b>	<b>S</b>	<b>S</b>	<b>S</b>	<b>S</b>	<b>S</b>	<b>S</b>	<b>S</b>	<b>S</b>	0	0
810	Surround soundsystem Burmester® jen s k. PYN/PYO + 355/859 + P59/950 cena s k. PYO	●	●	●	●	●	●	●	●	●	●	●	●	●	●	10 583	12 805
		-	-	-	-	-	-	-	-	-	-	-	○	○	○	0	0

# Telematika nového CLA kupé

Platnost 5. 5. 2021

● za příplatek ○ bez příplatku **S** sériová výbava - nelze dodat

Kód		118.310	118.312	118.313	118.314	118.315	118.384	118.387	118.388	118.346	118.347	118.386	118.351	118.353	118.354	Kč bez DPH	Kč vč. DPH
853	Soundsystém jen s k. PYN/PYO	○	○	○	○	○	○	○	○	○	○	○	○	○	○	0	0
859	Media displej jen s k. PYM/PYN/PYO jen s k. 548/549 + 446	○	○	○	○	○	○	○	○	○	○	○	○	○	○	0	0
897	Bezdrátové dobíjení a párování jen s k. P59/950	●	●	●	●	●	●	●	●	●	●	●	●	●	●	5 100	6 171
PAU	Sada MBUX Innovation obsahuje k. 463 + 77B	●	●	●	●	●	●	●	●	●	●	●	●	●	●	29 325	35 483
PBF	Sada navigační konektivity jen s k. PYM/PYN/PYO jen s k. 01U + 365	●	●	●	●	●	●	●	●	●	●	●	●	●	●	2 550	3 086
U19	Rozšířená realita pro navigaci multimediálního systému MBUX jen s k. PYM/PYN/PYO + 365 + 859	●	●	●	●	●	●	●	●	●	●	●	●	●	●	9 945	12 033

# Disky kol a pneumatiky nového CLA kupé

Platnost 5. 5. 2021

● za příplatek ○ bez příplatku **S** sériová výbava - nelze dodat

Kód		118.310	118.312	118.313	118.314	118.315	118.384	118.387	118.388	118.346	118.347	118.386	118.351	118.353	118.354	Kč bez DPH	Kč vč. DPH
		CLA 180 d kupé	CLA 200 d kupé	CLA 200 d 4MATIC kupé	CLA 220 d kupé	CLA 220 d 4MATIC kupé	CLA 180 kupé	CLA 200 kupé	CLA 200 4MATIC kupé	CLA 250 kupé	CLA 250 4MATIC kupé	CLA 250 e kupé	Mercedes-AMG CLA 35 4MATIC kupé	Mercedes-AMG CLA 45 4MATIC+ kupé	Mercedes-AMG CLA 45 S 4MATIC+ kupé		
475	Monitorování tlaku v pneumatikách	S	S	S	S	S	S	S	S	S	S	S	S	S	S	0	0
645	Sada zimních pneumatik (4 ks) jen s k. R78/72R/RVG	●	●	●	●	●	●	●	●	●	●	●	-	-	-	3 825	4 628
B51	Sada na opravu pneumatik TIREFIT součást k. PYA nelze s k. R66	S	S	S	S	S	S	S	S	S	S	S	S	S	S	0	0
R01	Letní pneumatiky jen s k. R00/R78/R89/643/04R/61R/72R/76R/R43/R55/R96/RQT/RQS/RVI/RVK/RTI/RVH/ RVL/RVG	○	○	○	○	○	○	○	○	○	○	○	○	○	○	0	0
R05	Pneumatiky se sníženým valivým odporem jen s k. R00/R78/R89	○	○	-	-	-	○	○	-	-	-	-	-	-	-	0	0
R1A	Sportovní pneumatiky jen s k. 04R/61R/R96/RQS/RQT	○	○	○	○	○	○	○	○	○	○	○	-	-	-	0	0
R66	Pneumatiky Run-flat s možností nouzového dojezdu jen s k. R01 + 643/72R/76R/R43/04R/61R/R96	●	●	●	●	●	●	●	●	●	●	●	-	-	-	5 610	6 788
04R	18" disky kol z lehké slitiny, vícepaprskové jen s k. PYF jen s k. R01/R02/R03/R1A nelze s k. 950	○	○	○	○	○	○	○	○	○	○	○	-	-	-	0	0
72R	17" disky kol z lehké slitiny, 10paprskové jen s k. PYD jen s k. R01 nelze s k. 950	○	○	○	○	○	○	○	○	○	○	○	-	-	-	0	0
R11	17" disky kol z lehké slitiny, 5dvoupaprskové jen s k. PYF	○	○	○	○	○	○	○	○	○	○	○	-	-	-	0	0
R67	18" disky kol z lehké slitiny, 5paprskové jen s k. PYF + P55	○	○	○	○	○	○	○	○	○	○	○	-	-	-	0	0

# Disky kol a pneumatiky nového CLA kupé

Platnost 5. 5. 2021

● za příplatek ○ bez příplatku S sériová výbava - nelze dodat

Kód		118.310	118.312	118.313	118.314	118.315	118.384	118.387	118.388	118.346	118.347	118.386	118.351	118.353	118.354	Kč bez DPH	Kč vč. DPH
R89	16" disky kol z lehké slitiny, 10paprskové součást k. PYB	○	○	-	-	-	○	○	-	-	-	-	-	-	-	0	0
RQS	18" disky kol AMG z lehké slitiny, 5dvoupaprskové jen s k. PYH + R01/R1A nelze s k. P55	○	○	○	○	○	○	○	○	○	○	○	-	-	-	0	0
RQT	18" disky kol AMG z lehké slitiny, 5dvoupaprskové jen s k. P37/PYH + P55 + R01/R1A	○	○	○	○	○	○	○	○	○	○	○	○	-	-	0	0
RSX	19" disky kol AMG z lehké slitiny, 5dvoupaprskové jen s k. R01 + 776	-	-	-	-	-	-	-	-	-	-	-	-	-	●	8 925	10 799
		-	-	-	-	-	-	-	-	-	-	-	-	●	-	24 225	29 312
RSY	19" disky kol AMG z lehké slitiny, vícepaprskové, kované jen s k. R01 + 776	-	-	-	-	-	-	-	-	-	-	-	-	-	●	35 700	43 197
		-	-	-	-	-	-	-	-	-	-	-	-	●	-	51 000	61 710
RSZ	19" disky kol AMG z lehké slitiny, vícepaprskové, kované jen s k. R01 + 776	-	-	-	-	-	-	-	-	-	-	-	-	-	●	44 625	53 996
RTG	19" disky kol AMG z lehké slitiny, 5dvoupaprskové jen s k. R01 + 776	-	-	-	-	-	-	-	-	-	-	-	-	●	S	15 300	18 513
RTI	19" disky kol AMG z lehké slitiny, 5dvoupaprskové jen s k. R01 + 776 + 950	-	-	-	-	-	-	-	-	-	-	-	●	-	-	20 400	24 684
RUG	19" disky kol AMG z lehké slitiny, vícepaprskové jen s k. P37	○	○	○	○	○	○	○	○	○	○	○	-	-	-	0	0
RUS	18" disky kol AMG z lehké slitiny, 10paprskové jen s k. R01 + 776	-	-	-	-	-	-	-	-	-	-	-	-	S	-	0	0
RVG	19" disky kol AMG z lehké slitiny, vícepaprskové jen s k. PYH + R01 nelze s k. P55/R66	●	●	●	●	●	●	●	●	●	●	●	-	-	-	15 300	18 513

# Disky kol a pneumatiky nového CLA kupé

Platnost 5. 5. 2021

● za příplatek ○ bez příplatku **S** sériová výbava - nelze dodat

Kód		118.310	118.312	118.313	118.314	118.315	118.384	118.387	118.388	118.346	118.347	118.386	118.351	118.353	118.354	Kč bez DPH	Kč vč. DPH
RVK	19" disky kol AMG z lehké slitiny, vícepruskové jen s k. P37/PYH + P55 + R01 nelze s k. R66 cena s k. P37	●	●	●	●	●	●	●	●	●	●	●	-	-	-	24 225	<b>29 312</b>
		○	○	○	○	○	○	○	○	○	○	○	-	-	-	0	<b>0</b>
RVL	19" disky kol AMG z lehké slitiny, vícepruskové jen s k. R01 + 776 + 950	-	-	-	-	-	-	-	-	-	-	-	●	-	-	24 225	<b>29 312</b>

# Příplatkové vybavy nového CLA kupé

Platnost 5. 5. 2021

● za příplatek ○ bez příplatku S sériová výbava - nelze dodat

Kód		118.310 CLA 180 d kupé	118.312 CLA 200 d kupé	118.313 CLA 200 d 4MATIC kupé	118.314 CLA 220 d kupé	118.315 CLA 220 d 4MATIC kupé	118.384 CLA 180 kupé	118.387 CLA 200 kupé	118.388 CLA 200 4MATIC kupé	118.346 CLA 250 kupé	118.347 CLA 250 4MATIC kupé	118.386 CLA 250 e kupé	118.351 Mercedes-AMG CLA 35 4MATIC kupé	118.353 Mercedes-AMG CLA 45 4MATIC+ kupé	118.354 Mercedes-AMG CLA 45 S 4MATIC+ kupé	Kč bez DPH	Kč vč. DPH
213	Systém Direct-Steer jen s k. 459/485/486/677	S	S	S	S	S	S	S	S	S	S	-	S	S	S	0	0
218	Zpětná kamera pro couvání součást k. PYA nelze s k. 501	S	S	S	S	S	S	S	S	S	S	S	S	S	S	0	0
228	Nezávislé topení a větrání jen s k. 580/581	●	●	●	●	●	●	●	●	●	●	-	●	-	-	28 050	<b>33 941</b>
233	Aktivní adaptivní tempomat DISTRONIC jen s k. 23P/PAY + 249 + 270 + 273 + 426/429 nelze s k. 243/239/258/440/L3A/243	○	○	○	○	○	○	○	○	○	○	○	○	○	○	0	0
234	Asistent hlídání mrtvého úhlu jen s k. 270 + 273 + P49 nelze s k. 233	●	●	●	●	●	●	●	●	●	●	●	●	●	●	11 475	<b>13 885</b>
235	Asistent parkování PARKTRONIC jen s k. P44/P47	○	○	○	○	○	○	○	○	○	○	○	○	○	○	0	0
239	Aktivní asistent udržování vzdálenosti DISTRONIC jen s k. 426/429 nelze s k. 440/L3A/233/258	●	●	●	●	●	●	●	●	●	●	●	●	●	●	15 300	<b>18 513</b>
23P	Sada jízdních asistentů jen s k. 233 + 299 + 365 + 513 + P49/275	●	●	●	●	●	●	●	●	●	●	●	●	●	●	39 270	<b>47 517</b>
242	Sedadlo spolujezdce elektricky nastavitelné s pamětí jen s k. PYO + 275 + U59 nelze s k. 7U1	○	○	○	○	○	○	○	○	○	○	○	○	○	○	0	0
243	Aktivní asistent jízdy v pruzích nelze s k. 233	S	S	S	S	S	S	S	S	S	S	S	S	S	S	0	0
249	Vnitřní a vnější zrcátko řidiče s automatickou funkcí proti oslnění jen s k. P49	○	○	○	○	○	○	○	○	○	○	○	○	○	○	0	0

# Příplatkové vybavy nového CLA kupé

Platnost 5. 5. 2021

● za příplatek ○ bez příplatku **S** sériová výbava - nelze dodat

Kód		118.310	118.312	118.313	118.314	118.315	118.384	118.387	118.388	118.346	118.347	118.386	118.351	118.353	118.354	Kč bez DPH	Kč vč. DPH
		CLA 180 d kupé	CLA 200 d kupé	CLA 200 d 4MATIC kupé	CLA 220 d kupé	CLA 220 d 4MATIC kupé	CLA 180 kupé	CLA 200 kupé	CLA 200 4MATIC kupé	CLA 250 kupé	CLA 250 4MATIC kupé	CLA 250 e kupé	Mercedes-AMG CLA 35 4MATIC kupé	Mercedes-AMG CLA 45 4MATIC+ kupé	Mercedes-AMG CLA 45 S 4MATIC+ kupé		
250	Sada AMG Driver	-	-	-	-	-	-	-	-	-	-	-	-	●	<b>S</b>	35 700	<b>43 197</b>
258	Asistent prevence kolize Active Brake Assist nelze s k. 233/239	<b>S</b>	<b>S</b>	<b>S</b>	<b>S</b>	<b>S</b>	<b>S</b>	<b>S</b>	<b>S</b>	<b>S</b>	<b>S</b>	<b>S</b>	<b>S</b>	<b>S</b>	<b>S</b>	0	<b>0</b>
260	Bez označení typu na víku zavazadlového prostoru	○	○	○	○	○	○	○	○	○	○	-	○	○	○	0	<b>0</b>
266	Aktivní asistent řízení jen s k. 233	○	○	○	○	○	○	○	○	○	○	○	○	○	○	0	<b>0</b>
273	Asistent upozorňující na opuštění jízdního pruhu	○	○	○	○	○	○	○	○	○	○	○	○	○	○	0	<b>0</b>
275	Sedadlo řidiče elektricky nastavitelné s pamětí jen s k. PYO + 242 + U22/409 + U59 s k. 555 jen s k. 242 + 409	○	○	○	○	○	○	○	○	○	○	○	○	○	○	0	<b>0</b>
286	Síťové kapsy na zadní straně opěradel řidiče a spolujezdce jen s k. 7U2/7U3	○	○	○	○	○	○	○	○	○	○	○	○	○	○	0	<b>0</b>
287	Sklopná opěradla zadních sedadel jen s k. 7U2/7U3/555	○	○	○	○	○	○	○	○	○	○	○	○	○	○	0	<b>0</b>
293	Boční airbagy pro zadní řadu sedadel jen s k. 7U2/7U3	●	●	●	●	●	●	●	●	●	●	●	●	●	●	9 563	<b>11 571</b>
294	Kolenní airbag řidiče	<b>S</b>	<b>S</b>	<b>S</b>	<b>S</b>	<b>S</b>	<b>S</b>	<b>S</b>	<b>S</b>	<b>S</b>	<b>S</b>	<b>S</b>	<b>S</b>	<b>S</b>	<b>S</b>	0	<b>0</b>
299	PRE-SAFE® systém cena s k. 23P	●	●	●	●	●	●	●	●	●	●	●	●	●	●	8 415	<b>10 182</b>
310	Dvojitý držák nápojů	○	○	○	○	○	○	○	○	○	○	○	○	○	○	0	<b>0</b>
339	Sportovní zvuk AMG Real Performance součást k. PYA	-	-	-	-	-	-	-	-	-	-	-	-	<b>S</b>	<b>S</b>	0	<b>0</b>
345	Stěrače čelního skla s dešťovým senzorem	<b>S</b>	<b>S</b>	<b>S</b>	<b>S</b>	<b>S</b>	<b>S</b>	<b>S</b>	<b>S</b>	<b>S</b>	<b>S</b>	<b>S</b>	<b>S</b>	<b>S</b>	<b>S</b>	0	<b>0</b>
400	Střední loketní opěrka pro zadní řadu sedadel jen s k. PYN/PYO + 287	○	○	○	○	○	○	○	○	○	○	○	○	○	○	0	<b>0</b>

# Příplatkové vybavy nového CLA kupé

Platnost 5. 5. 2021

● za příplatek ○ bez příplatku S sériová výbava - nelze dodat

Kód		118.310	118.312	118.313	118.314	118.315	118.384	118.387	118.388	118.346	118.347	118.386	118.351	118.353	118.354	Kč bez DPH	Kč vč. DPH
		CLA 180 d kupé	CLA 200 d kupé	CLA 200 d 4MATIC kupé	CLA 220 d kupé	CLA 220 d 4MATIC kupé	CLA 180 kupé	CLA 200 kupé	CLA 200 4MATIC kupé	CLA 250 kupé	CLA 250 4MATIC kupé	CLA 250 e kupé	Mercedes-AMG CLA 35 4MATIC kupé	Mercedes-AMG CLA 45 4MATIC+ kupé	Mercedes-AMG CLA 45 S 4MATIC+ kupé		
401	Vyhřívaná a ventilovaná přední sedadla jen s k. PYN/PYO jen s k. 7U2 + 7U3 + U59 + 101A/105A/111A/115A/159A/201A/204A/205A/211A/257A/258A s k. 555 jen s k. 200A/257A/258A/259A	-	-	-	-	-	-	-	-	-	-	-	●	●	●	15 300	<b>18 513</b>
409	Sada komfortních sedadel pro řidiče a spolujezdce (ortopedická sedadla) jen s k. PYF + 7U2 nelze s k. 842/U22/321A/325A/381A pro model Mercedes-AMG CLA 35 4MATIC/45 (S) 4MATIC+ jen s k. 555 + 275	●	●	●	●	●	●	●	●	●	●	●	○	○	○	15 045	<b>18 204</b>
411	Manuální 6stupňová převodovka	S	S	-	-	-	S	S	-	-	-	-	-	-	-	0	<b>0</b>
413	Panoramatické elektricky ovládané střešní okno jen s k. U62 cena s k. PYO	●	●	●	●	●	●	●	●	●	●	●	●	●	●	23 970	<b>29 004</b>
		○	○	○	○	○	○	○	○	○	○	○	○	○	○	0	<b>0</b>
426	Automatizovaná dvouspojková 8stupňová převodovka 8G-DCT jen s k. 428/431 pro model Mercedes-AMG CLA 45 (S) 4MATIC+ převodovka AMG SPEEDSHIFT DCT 8G	●	●	S	S	S	-	-	S	-	-	S	-	S	S	45 000	<b>54 450</b>
428	Řadicí pádla na volantu jen s k. 426/429 + L3A/L3B/L3E	○	○	○	○	○	○	○	○	○	○	○	-	-	-	0	<b>0</b>
429	Automatizovaná dvouspojková 7stupňová převodovka 7G-DCT jen s k. 428/431 + 73B pro model Mercedes-AMG CLA 35 4MATIC převodovka AMG SPEEDSHIFT DCT 7G	-	-	-	-	-	●	●	-	S	S	-	S	-	-	45 000	<b>54 450</b>
431	Řadicí pádla, galvanizovaná jen s k. 950/P59 + 426/429 + L5C/L5I nelze s k. 428	○	○	○	○	○	○	○	○	○	○	○	○	○	-	0	<b>0</b>
440	Tempomat nelze s k. 233/239	S	S	S	S	S	S	S	S	S	S	S	S	S	S	0	<b>0</b>



# Příplatkové vybavy nového CLA kupé

Platnost 5. 5. 2021

● za příplatek ○ bez příplatku **S** sériová výbava - nelze dodat

Kód		118.310 CLA 180 d kupé	118.312 CLA 200 d kupé	118.313 CLA 200 d 4MATIC kupé	118.314 CLA 220 d kupé	118.315 CLA 220 d 4MATIC kupé	118.384 CLA 180 kupé	118.387 CLA 200 kupé	118.388 CLA 200 4MATIC kupé	118.346 CLA 250 kupé	118.347 CLA 250 4MATIC kupé	118.386 CLA 250 e kupé	118.351 Mercedes-AMG CLA 35 4MATIC kupé	118.353 Mercedes-AMG CLA 45 4MATIC+ kupé	118.354 Mercedes-AMG CLA 45 S 4MATIC+ kupé	Kč bez DPH	Kč vč. DPH
443	Vyhřívaný multifunkční volant jen s k. 426/429 + L3B nelze s k. 950	●	●	●	●	●	●	●	●	●	●	●	-	-	-	4 080	<b>4 937</b>
459	Podvozek s adaptivními tlumiči s volitelným režimem jen s k. 213 pro model Mercedes-AMG CLA 35 4MATIC/45 (S) 4MATIC+ podvozek AMG RIDE CONTROL cena s k. P71	●	●	●	●	●	●	●	●	●	●	-	●	●	●	25 245	<b>30 546</b>
485	Komfortní podvozek	-	-	-	-	-	-	-	-	-	-	<b>S</b>	-		-	0	<b>0</b>
486	Sportovní podvozek AMG jen s k. 213	-	-	-	-	-	-	-	-	-	-	-	<b>S</b>	<b>S</b>	<b>S</b>	0	<b>0</b>
500	Vnější elektricky sklopná/výklopná zpětná zrcátka jen s k. P49	○	○	○	○	○	○	○	○	○	○	○	○	○	○	0	<b>0</b>
501	360° kamera jen s k. P47 + 270 + 274 + P59/950 + 233/234 nelze s k. 218	○	○	○	○	○	○	○	○	○	○	○	○	○	○	0	<b>0</b>
504	Asistent rychlostního omezení nelze s k. 513/365/233	<b>S</b>	<b>S</b>	<b>S</b>	<b>S</b>	<b>S</b>	<b>S</b>	<b>S</b>	<b>S</b>	<b>S</b>	<b>S</b>	<b>S</b>	<b>S</b>	<b>S</b>	<b>S</b>	0	<b>0</b>
513	Asistent dopravního značení jen s k. 23P/PAY + 365 nelze s k. 504	●	●	●	●	●	●	●	●	●	●	●	●	●	●	7 523	<b>9 102</b>
543	Sluneční clona s osvětleným kosmetickým zrcátkem jen s k. U62	<b>S</b>	<b>S</b>	<b>S</b>	<b>S</b>	<b>S</b>	<b>S</b>	<b>S</b>	<b>S</b>	<b>S</b>	<b>S</b>	<b>S</b>	<b>S</b>	<b>S</b>	<b>S</b>	0	<b>0</b>
546	Asistent rychlostního omezení Speedlimit Assist jen s k. 233 + 513	○	○	○	○	○	○	○	○	○	○	○	○	○	○	0	<b>0</b>
550	Tažné zařízení s ESP pro stabilizaci přívěsu nelze s k. B26/U47	●	●	●	●	●	●	●	●	●	●	●	●	●	●	20 400	<b>24 684</b>

# Příplatkové vybavy nového CLA kupé

Platnost 5. 5. 2021

● za příplatek ○ bez příplatku **S** sériová výbava - nelze dodat

Kód		118.310 CLA 180 d kupé	118.312 CLA 200 d kupé	118.313 CLA 200 d 4MATIC kupé	118.314 CLA 220 d kupé	118.315 CLA 220 d 4MATIC kupé	118.384 CLA 180 kupé	118.387 CLA 200 kupé	118.388 CLA 200 4MATIC kupé	118.346 CLA 250 kupé	118.347 CLA 250 4MATIC kupé	118.386 CLA 250 e kupé	118.351 Mercedes-AMG CLA 35 4MATIC kupé	118.353 Mercedes-AMG CLA 45 4MATIC+ kupé	118.354 Mercedes-AMG CLA 45 S 4MATIC+ kupé	Kč bez DPH	Kč vč. DPH
551	Alarm včetně ochrany proti odtahu jen s k. P54	○	○	○	○	○	○	○	○	○	○	○	○	○	○	0	0
554	Příprava pro tažné zařízení nelze s k. B26/U47	●	●	●	●	●	●	●	●	●	●	●	●	●	●	3 570	4 320
555	Sportovní sedadla AMG Performance jen s k. U59 + U10 + 159A/204A/211A/257A/258A/259A/611A/651A/671A + PBX/PBY/PBZ nelze s k. U22	-	-	-	-	-	-	-	-	-	-	-	○	○	○	0	0
580	Automatická klimatizace THERMATIC	<b>S</b>	<b>S</b>	<b>S</b>	<b>S</b>	<b>S</b>	<b>S</b>	<b>S</b>	<b>S</b>	<b>S</b>	<b>S</b>	<b>S</b>	-	-	-	0	0
581	Automatická klimatizace THERMOTRONIC jen s k. PYF/PYH	○	○	○	○	○	○	○	○	○	○	○	<b>S</b>	<b>S</b>	<b>S</b>	0	0
586	Projekce loga Mercedes-Benz ze zpětných zrcátek	●	●	●	●	●	●	●	●	●	●	●	●	●	●	2 805	3 394
5U6	Černě lakované prvky v masce chladiče jen s k. PAZ nelze s k. 900	-	-	-	-	-	-	-	-	-	-	-	○	○	○	0	0
608	Asistent adaptivních dálkových světel jen s k. 632	●	●	●	●	●	●	●	●	●	●	●	●	●	●	4 590	5 554
620	Přední halogenové světlomety s integrovaným denním svícením LED	<b>S</b>	<b>S</b>	<b>S</b>	<b>S</b>	<b>S</b>	<b>S</b>	<b>S</b>	<b>S</b>	<b>S</b>	<b>S</b>	<b>S</b>	-	-	-	0	0
628	Asistent adaptivních dálkových světel Plus jen s k. 642	○	○	○	○	○	○	○	○	○	○	○	○	○	○	0	0
632	LED High Performance světlomety s denním svícením LED cena s k. P37/PYD/PYF/PYH	●	●	●	●	●	●	●	●	●	●	●	<b>S</b>	<b>S</b>	<b>S</b>	21 165	25 610
		○	○	○	○	○	○	○	○	○	○	○	-	-	-	0	0
63B	Nabíjecí zásuvka pro elektrická a plug-in hybridní vozidla	-	-	-	-	-	-	-	-	-	-	<b>S</b>	-	-	-	0	0
642	MULTIBEAM LED světlomety jen s k. PYD/PYF/PYH jen s k. 628 cena s k. PYO	●	●	●	●	●	●	●	●	●	●	●	●	●	●	10 710	12 959
		○	○	○	○	○	○	○	○	○	○	○	○	○	○	0	0

# Příplatkové vybavy nového CLA kupé

Platnost 5. 5. 2021

● za příplatek ○ bez příplatku S sériová výbava - nelze dodat

Kód		118.310	118.312	118.313	118.314	118.315	118.384	118.387	118.388	118.346	118.347	118.386	118.351	118.353	118.354	Kč bez DPH	Kč vč. DPH
		CLA 180 d kupé	CLA 200 d kupé	CLA 200 d 4MATIC kupé	CLA 220 d kupé	CLA 220 d 4MATIC kupé	CLA 180 kupé	CLA 200 kupé	CLA 200 4MATIC kupé	CLA 250 kupé	CLA 250 4MATIC kupé	CLA 250 e kupé	Mercedes-AMG CLA 35 4MATIC kupé	Mercedes-AMG CLA 45 4MATIC+ kupé	Mercedes-AMG CLA 45 S 4MATIC+ kupé		
677	Komfortní podvozek se sníženou světlou výškou součást k. PYA jen s k. 213	S	S	S	S	S	S	S	S	S	S	-	-	-	-	0	0
682	Hasicí přístroj	●	●	●	●	●	●	●	●	●	●	●	●	●	●	2 805	3 394
73B	Odkládací přihrádka ve středové konzole se zasunovacím víkem jen s k. 426/429	○	○	○	○	○	○	○	○	○	○	○	○	○	○	0	0
76B	Palubní nabíječka 7,4 kW AC	-	-	-	-	-	-	-	-	-	-	●	-	-	-	7 650	9 257
772	AMG bodystyling jen s k. 950	○	○	○	○	○	○	○	○	○	○	○	S	S	S	0	0
776	Rozšířené blatníky pro disky kol AMG jen s k. RQT/RUS/RXS/RSY/RSZ/RTG/RTI/RVH/RVL	-	-	-	-	-	-	-	-	-	-	-	S	S	S	0	0
7U1	Manuálně nastavitelná přední sedadla jen s k. PYA/PYB/PYD nelze s k. 287/950/P59/U59/7U2/7U3	○	○	○	○	○	○	○	○	○	○	○	-	-	-	0	0
7U2	Komfortní přední sedadla jen s k. PYF jen s k. 101A/105A/201A/205A/321A/325A/381A + 286 + 287 + U59 + P59 nelze s k. 7U1/7U3/950	○	○	○	○	○	○	○	○	○	○	○	-	-	-	0	0
7U3	Sportovní přední sedadla jen s k. PYF/PYH jen s k. 111A/115A/159A/204A/211A/257A/258A/611A/651A/671A + 286 + 287 + U59 + P59/950 nelze s k. 7U1/7U2 cena s k. PYH	●	●	●	●	●	●	●	●	●	●	●	S	S	S	7 650	9 257
		○	○	○	○	○	○	○	○	○	○	○	-	-	-	0	0
7U8	Černé lesklé označení typu jen s k. PAZ nelze s k. 900	-	-	-	-	-	-	-	-	-	-	-	○	○	○	0	0
83B	Palubní nabíječka 24 kW DC jen s k. 76B	-	-	-	-	-	-	-	-	-	-	●	-	-	-	12 750	15 428

# Příplatkové vybavy nového CLA kupé

Platnost 5. 5. 2021

● za příplatek ○ bez příplatku **S** sériová výbava - nelze dodat

Kód		118.310 CLA 180 d kupé	118.312 CLA 200 d kupé	118.313 CLA 200 d 4MATIC kupé	118.314 CLA 220 d kupé	118.315 CLA 220 d 4MATIC kupé	118.384 CLA 180 kupé	118.387 CLA 200 kupé	118.388 CLA 200 4MATIC kupé	118.346 CLA 250 kupé	118.347 CLA 250 4MATIC kupé	118.386 CLA 250 e kupé	118.351 Mercedes-AMG CLA 35 4MATIC kupé	118.353 Mercedes-AMG CLA 45 4MATIC+ kupé	118.354 Mercedes-AMG CLA 45 S 4MATIC+ kupé	Kč bez DPH	Kč vč. DPH
840	Determální tmavá skla od B sloupku jen s k. P59/950 cena s k. P55 cena s k. P60	●	●	●	●	●	●	●	●	●	●	●	●	●	●	7 650	9 257
		○	○	○	○	○	○	○	○	○	○	○	-	-	-	0	0
		-	-	-	-	-	-	-	-	-	-	-	○	○	○	0	0
871	Bezdotykové otevírání víka zavazadlového prostoru HANDS-FREE ACCESS jen s k. P17	○	○	○	○	○	○	○	○	○	○	○	○	○	○	0	0
873	Vyhřívání předních sedadel nelze s k. 401 cena s k. PBX/PBY/PBZ cena s k. PYN/PYO	●	●	●	●	●	●	●	●	●	●	●	●	●	●	7 395	8 948
		-	-	-	-	-	-	-	-	-	-	-	○	○	○	0	0
		○	○	○	○	○	○	○	○	○	○	○	○	○	○	0	0
875	Vyhřívání systému ostřikování	●	●	●	●	●	●	●	●	●	●	●	●	-	-	2 933	3 548
877	Ambientní osvětlení interiéru jen s k. PYD/PYF/PYH cena s k. P37/PYN/PYO	●	●	●	●	●	●	●	●	●	●	●	●	<b>S</b>	<b>S</b>	7 523	9 102
		○	○	○	○	○	○	○	○	○	○	○	○	○	○	0	0
882	Monitorování interiéru vozidla - alarm jen s k. P54 + U62	○	○	○	○	○	○	○	○	○	○	○	○	○	○	0	0
889	KEYLESS-GO jen s k. PYN/PYO + P59/950	○	○	○	○	○	○	○	○	○	○	○	○	○	○	0	0
900	Sada AMG Chrome exteriér nelze s k. 5U6/7U8/B26/P60/PAZ/U47	-	-	-	-	-	-	-	-	-	-	-	-	●	●	14 025	16 970
916	Palivová nádrž se zvětšeným objemem	-	-	○	○	○	-	-	<b>S</b>	○	<b>S</b>	-	<b>S</b>	<b>S</b>	<b>S</b>	0	0

# Příplatkové vybavy nového CLA kupé

Platnost 5. 5. 2021

● za příplatek ○ bez příplatku S sériová vybava - nelze dodat

Kód		118.310	118.312	118.313	118.314	118.315	118.384	118.387	118.388	118.346	118.347	118.386	118.351	118.353	118.354	Kč bez DPH	Kč vč. DPH
950	Linie AMG jen s k. P37/PYH jen s k. 287 + 772 + 7U3 + B63/545 + U62 + 677/459 + 651A/H44/H15/H23/H45 + RQS/RQT/ RVG/RVI/RVK/RTI + U26/U66 jen s k. 159A/204A/211A/257A/258A/611A/651A nelze s k. P59	○	○	○	○	○	○	○	○	○	○	○	S	-	-	0	0
B26	Sada AMG Aerodynamics jen s k. P60 nelze s k. 550/554 cena s k. PAA	-	-	-	-	-	-	-	-	-	-	-	●	●	●	34 425	41 654
B30	Nabíjecí kabel pro domácí zásuvky (5 m)	-	-	-	-	-	-	-	-	-	-	-	○	○	○	0	0
B32	Nabíjecí kabel pro průmyslové zásuvky (5 m)	-	-	-	-	-	-	-	-	-	-	-	●	-	-	6 120	7 405
B33	Nabíjecí kabel pro wallboxy a veřejné nabíjecí stanice (5 m) součást k. PYA	-	-	-	-	-	-	-	-	-	-	S	-	-	-	0	0
B53	Akustická výstraha pro okolí	-	-	-	-	-	-	-	-	-	-	S	-	-	-	0	0
B59	Ovladač DYNAMIC SELECT	S	S	S	S	S	S	S	S	S	S	S	S	S	S	0	0
B68	Klíč k vozidlu lesklý bílý s lesklým pochromovaným rámem	●	●	●	●	●	●	●	●	●	●	●	●	●	●	2 550	3 086
B80	Nabíjecí kabel pro domácí zásuvky (8 m)	-	-	-	-	-	-	-	-	-	-	-	●	-	-	1 785	2 160
B82	Nabíjecí kabel pro průmyslové zásuvky (8 m)	-	-	-	-	-	-	-	-	-	-	-	●	-	-	6 885	8 331
B83	Nabíjecí kabel pro wallboxy a veřejné nabíjecí stanice (8 m)	-	-	-	-	-	-	-	-	-	-	-	●	-	-	765	926
K33	Prodloužený automatický restart při popojíždění v dopravní zácpě jen s k. 233 + 235 + 365	○	○	○	○	○	○	○	○	○	○	○	○	○	○	0	0
K34	Asistent přizpůsobení rychlosti jen s k. 233 + 365	○	○	○	○	○	○	○	○	○	○	○	○	○	○	0	0
L3B	Multifunkční sportovní volant potažený kůží nappa jen s k. 443 + 426/429 nelze s k. 950	○	○	○	○	○	○	○	○	○	○	○	-	-	-	0	0

# Příplatkové vybavy nového CLA kupé

Platnost 5. 5. 2021

● za příplatek ○ bez příplatku S sériová vybava - nelze dodat

Kód		118.310 CLA 180 d kupé	118.312 CLA 200 d kupé	118.313 CLA 200 d 4MATIC kupé	118.314 CLA 220 d kupé	118.315 CLA 220 d 4MATIC kupé	118.384 CLA 180 kupé	118.387 CLA 200 kupé	118.388 CLA 200 4MATIC kupé	118.346 CLA 250 kupé	118.347 CLA 250 4MATIC kupé	118.386 CLA 250 e kupé	118.351 Mercedes-AMG CLA 35 4MATIC kupé	118.353 Mercedes-AMG CLA 45 4MATIC+ kupé	118.354 Mercedes-AMG CLA 45 S 4MATIC+ kupé	Kč bez DPH	Kč vč. DPH
L3E	Multifunkční sportovní volant potažený kůží součást k. PYB nelze s k. 443/950	S	S	S	S	S	S	S	S	S	S	S	-	-	-	0	0
L5C	Multifunkční sportovní volant potažený kůží nappa jen s k. 950 nelze s k. 443	○	○	○	○	○	○	○	○	○	○	○	-	-	-	0	0
L6G	Multifunkční sportovní volant AMG Performance potažený mikrovlákem DINAMICA jen s k. U88 cena s k. P71	-	-	-	-	-	-	-	-	-	-	-	-	●	●	2 550	3 086
L6J	Multifunkční sportovní volant AMG Performance potažený kůží nappa součást k. PYA nelze s k. 443	-	-	-	-	-	-	-	-	-	-	-	S	S	○	0	0
L6K	Multifunkční sportovní volant AMG Performance potažený kůží nappa/mikrovlákno DINAMICA cena s k. P71	-	-	-	-	-	-	-	-	-	-	-	●	●	S	12 495	15 119
P17	Sada KEYLESS-GO jen s k. PYN/PYO + 871 + 889	○	○	○	○	○	○	○	○	○	○	○	○	○	○	0	0
P34	Sada koženého čalounění jen s k. PYF/PYH + 873/401 + 201A/204A/205A/211A nelze s k. P39	●	●	●	●	●	●	●	●	●	●	●	●	-	-	35 445	42 888
	cena s k. PBZ	-	-	-	-	-	-	-	-	-	-	-	●	●		29 325	35 483
	cena s k. PYH	●	●	●	●	●	●	●	●	●	●	●	●	-	-	0	0
		●	●	●	●	●	●	●	●	●	●	●	●	-	-	25 500	30 855
P39	Sada koženého čalounění AMG jen s k. PYH + 873/401 + 257A/258A/259A nelze s k. P34	●	●	●	●	●	●	●	●	●	●	●	●	-	-	25 500	30 855
	cena s k. PBZ	-	-	-	-	-	-	-	-	-	-	-	●	●		29 325	35 483
		-	-	-	-	-	-	-	-	-	-	○	○	○		0	0

# Příplatkové vybavy nového CLA kupé

Platnost 5. 5. 2021

● za příplatek ○ bez příplatku S sériová vybava - nelze dodat

Kód		118.310	118.312	118.313	118.314	118.315	118.384	118.387	118.388	118.346	118.347	118.386	118.351	118.353	118.354	Kč bez DPH	Kč vč. DPH
P44	Sada pro parkování se zpětnou kamerou pro couvání jen s k. PYM/PYN/PYO + 235 + 218 nelze s k. P47	○	○	○	○	○	○	○	○	○	○	○	○	○	○	0	0
P47	Sada pro parkování s 360° kamerou jen s k. PYM/PYN/PYO jen s k. 235 + 501 + P59/950 + 234/23P/PAY nelze s k. P44	●	●	●	●	●	●	●	●	●	●	●	●	●	●	10 455	12 651
P49	Sada komfortních funkcí zrcátek jen s k. PYM/PYN/PYO + U62 + 249 + 500	○	○	○	○	○	○	○	○	○	○	○	○	○	○	0	0
P54	Sada ochrany vozidla URBAN GUARD jen s k. 551 + 882	●	●	●	●	●	●	●	●	●	●	●	●	●	●	11 220	13 576
P55	Sada Night jen s k. PYF/PYH s k. PYF obsahuje disky R67 s k. PYH obsahuje disky RQT cena s k. P37	●	●	●	●	●	●	●	●	●	●	●	-	-	-	11 475	13 885
P59	Linie Progressive jen s k. PYF jen s k. 101A/105A/111A/115A/201A/204A/205A/211A/321A/325A/381A + U62 + 04R/R43/ R55/R67/R78/R89/61R/72R/76R/RQT/RVG/RVK + H59/H15/H23/H44/H45/H55 nelze s k. 950	○	○	○	○	○	○	○	○	○	○	○	-	-	-	0	0
P60	Sada AMG Night jen s k. 840 nelze s k. 900	-	-	-	-	-	-	-	-	-	-	-	●	●	●	19 125	23 141
P71	Sada AMG DYNAMIC Plus jen s k. 459 + U70 + U88 + L6G/L6J/L6K	-	-	-	-	-	-	-	-	-	-	-	●	-	-	67 575	81 766

# Příplatkové vybavy nového CLA kupé

Platnost 5. 5. 2021

● za příplatek ○ bez příplatku S sériová vybava - nelze dodat

Kód		118.310 CLA 180 d kupé	118.312 CLA 200 d kupé	118.313 CLA 200 d 4MATIC kupé	118.314 CLA 220 d kupé	118.315 CLA 220 d 4MATIC kupé	118.384 CLA 180 kupé	118.387 CLA 200 kupé	118.388 CLA 200 4MATIC kupé	118.346 CLA 250 kupé	118.347 CLA 250 4MATIC kupé	118.386 CLA 250 e kupé	118.351 Mercedes-AMG CLA 35 4MATIC kupé	118.353 Mercedes-AMG CLA 45 4MATIC+ kupé	118.354 Mercedes-AMG CLA 45 S 4MATIC+ kupé	Kč bez DPH	Kč vč. DPH
P82	Sada ochrany vozidla URBAN GUARD Plus jen s k. 551 + 882	●	●	●	●	●	●	●	●	●	●	●	●	●	●	16 320	<b>19 747</b>
PAA	Sada AMG Aerodynamics Plus jen s k. B26 + P60 + U94 nelze s k. 550/554/900/U47	-	-	-	-	-	-	-	-	-	-	-	●	●	●	58 650	<b>70 967</b>
PAY	Sada jízdních asistentů bez systému PRE-SAFE® jen s k. 233 + 365 + 513 + P49/275	●	●	●	●	●	●	●	●	●	●	●	●	●	●	30 855	<b>37 335</b>
PAZ	Sada AMG Night II obsahuje k. 5U6 + 7U8 jen s k. P60 nelze s k. 900	-	-	-	-	-	-	-	-	-	-	-	●	●	●	10 200	<b>12 342</b>
PBP	Sada energizujícího komfortu jen s k. PYN/PYO jen s k. P59/950 + 355 + 853/810 + 859 + 873/401 + 877 nelze s k. PBR	●	●	●	●	●	●	●	●	●	●	●	●	●	●	2 550	<b>3 086</b>
PBX	Sada sedadel AMG Performance jen s k. PYN + 555 + 873 + 651A/671A/159A nelze s k. 275	-	-	-	-	-	-	-	-	-	-	-	●	●	●	49 725	<b>60 167</b>
PBY	Sada sedadel AMG Performance Advanced jen s k. PYO + 555 + 275 + 873 + 651A/671A/159A	-	-	-	-	-	-	-	-	-	-	-	●	●	●	55 973	<b>67 727</b>
PBZ	Sada sedadel AMG Performance High-End jen s k. PYO + 555 + 275 + 873/401 + P34/P39	-	-	-	-	-	-	-	-	-	-	-	●	●	●	85 298	<b>103 210</b>
U10	Čidlo pro rozpoznání dětské sedačky na sedadle spolujezdce vpředu	S	S	S	S	S	S	S	S	S	S	S	S	S	S	0	<b>0</b>
U22	Bederní opěrky nastavitelné 4 směry jen s k. U59 nelze s k. 409 cena s k. PYO	●	●	●	●	●	●	●	●	●	●	●	●	●	●	5 355	<b>6 480</b>
		○	○	○	○	○	○	○	○	○	○	○	○	○	○	0	<b>0</b>



# Příplatkové vybavy nového CLA kupé

Platnost 5. 5. 2021

● za příplatek ○ bez příplatku **S** sériová výbava - nelze dodat

Kód		118.310	118.312	118.313	118.314	118.315	118.384	118.387	118.388	118.346	118.347	118.386	118.351	118.353	118.354	Kč bez DPH	Kč vč. DPH
		CLA 180 d kupé	CLA 200 d kupé	CLA 200 d 4MATIC kupé	CLA 220 d kupé	CLA 220 d 4MATIC kupé	CLA 180 kupé	CLA 200 kupé	CLA 200 4MATIC kupé	CLA 250 kupé	CLA 250 4MATIC kupé	CLA 250 e kupé	Mercedes-AMG CLA 35 4MATIC kupé	Mercedes-AMG CLA 45 4MATIC+ kupé	Mercedes-AMG CLA 45 S 4MATIC+ kupé		
U28	Sportovní brzdový systém jen s k. PYH	○	○	○	○	○	○	○	○	○	○	○	-	-	-	0	0
U45	Podsvícené prahové lišty dveří s nápisem „Mercedes-Benz“ a výměnným krytem jen s k. PYN/PYO pro model Mercedes-AMG CLA 35 4MATIC/45 (S) 4MATIC+ s nápisem „AMG“	○	○	○	○	○	○	○	○	○	○	○	○	○	○	0	0
U59	Sada komfortního nastavení sedadel jen s k. 7U2/7U3	○	○	○	○	○	○	○	○	○	○	○	○	○	○	0	0
U60	Ochrana chodců (aktivní kapota)	<b>S</b>	<b>S</b>	<b>S</b>	<b>S</b>	<b>S</b>	<b>S</b>	<b>S</b>	<b>S</b>	<b>S</b>	<b>S</b>	<b>S</b>	<b>S</b>	<b>S</b>	<b>S</b>	0	0
U62	Sada osvětlení jen s k. B18/77B	<b>S</b>	<b>S</b>	<b>S</b>	<b>S</b>	<b>S</b>	<b>S</b>	<b>S</b>	<b>S</b>	<b>S</b>	<b>S</b>	<b>S</b>	<b>S</b>	<b>S</b>	<b>S</b>	0	0
U70	Červeně lakované brzdové třmeny jen s k. P71	-	-	-	-	-	-	-	-	-	-	-	●	○	<b>S</b>	8 160	<b>9 874</b>
U88	Ovládání AMG na volantu jen s k. 426/429 + L6G/L6J/L6K	-	-	-	-	-	-	-	-	-	-	-	●	<b>S</b>	<b>S</b>	8 925	<b>10 799</b>
U94	Pevné zadní křídlo jen s k. B26 + P60 + PAA	-	-	-	-	-	-	-	-	-	-	○	○	○	0	0	