

# Nová Třída C kombi



Ceník, platnost od 20. července 2021

Mercedes-Benz  
The best or nothing.



# Obsah

Ceník základních modelů	3	Příplatkové výbavy		Příplatkové výbavy	18
Rozměry	4	Akční výbavy	5		
		Barvy laků	10		
		Čalounění a dekory interiéru	11		
		Telematika	14		
		Disky kol a pneumatiky	17		

# Ceník osobních vozů nové Třídy C kombi

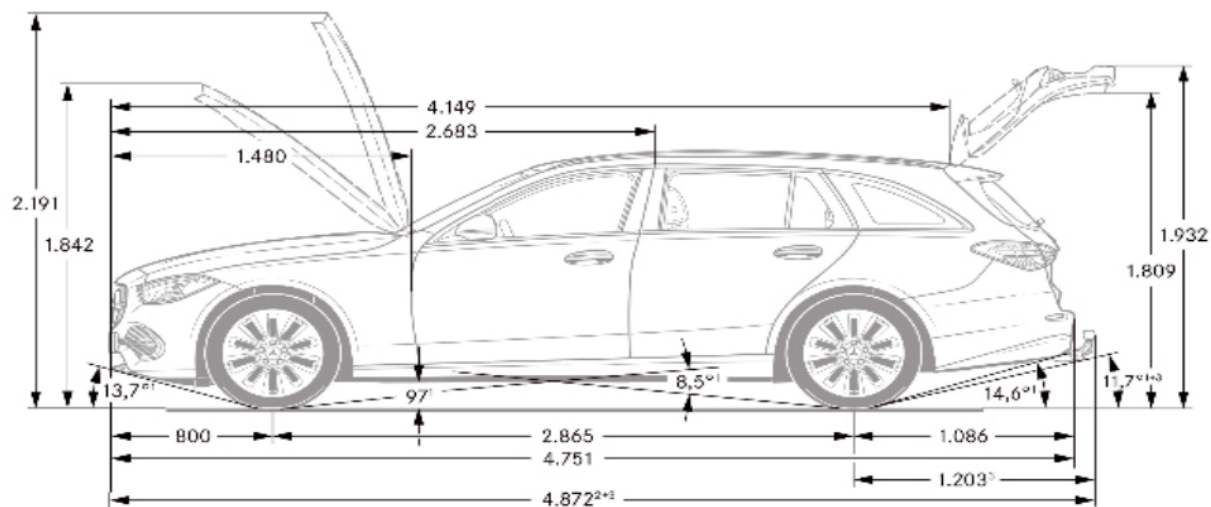
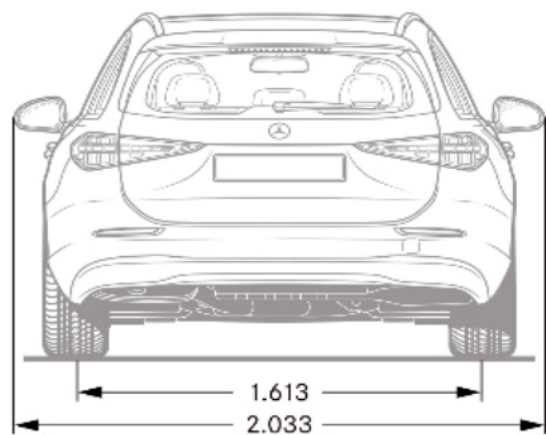
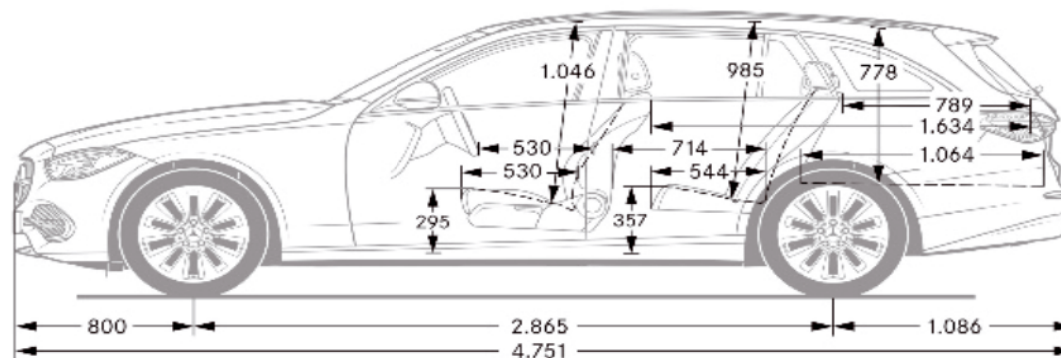
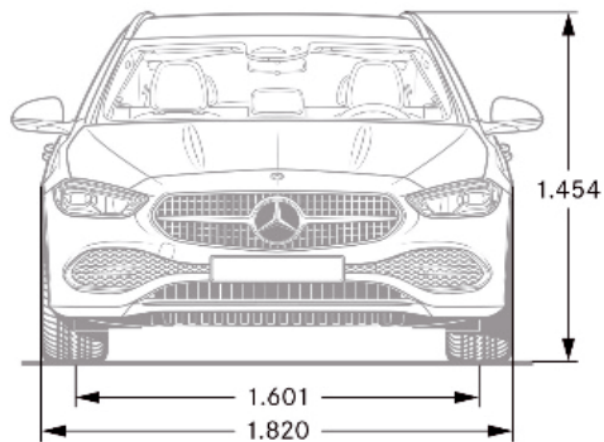
Platnost 20. 7. 2021

## Řada S206

<b>Typ</b> <b>Výkon/točivý moment</b> <b>kW(k)/Nm</b>	<b>BM</b>	<b>Motor</b> <b>max. rychlost</b> <b>km/h</b>	<b>Zrychlení</b> <b>0–100 km/h</b>	<b>Objem</b> <b>cm<sup>3</sup></b>	<b>Druh</b> <b>převodovky</b>	<b>Spotřeba/Emise</b> <b>mix l/100 km</b> <b>max CO<sub>2</sub> g/km</b>	<b>Cena</b> <b>bez DPH</b> <b>vč. DPH</b>
<b>Vznětové motory</b>							
<b>C 200 d kombi</b> 120+15(163+20)/380	206.203 Euro 6d ISC	vznětový R4, 16V, turbo 226 km/h	7,8 s	1993	automatická 9st. 9G-TRONIC	4,7 - 5,4 122 - 141	963 000 <b>1 165 230</b>
<b>C 220 d kombi</b> 147+15(200+20)/440	206.204 Euro 6d ISC	vznětový R4, 16V, turbo 242 km/h	7,4 s	1993	automatická 9st. 9G-TRONIC	4,6 - 5,3 121 - 140	1 029 000 <b>1 245 090</b>
<b>C 220 d 4MATIC kombi</b> 147+15(200+20)/440	206.205 Euro 6d ISC	vznětový R4, 16V, turbo 237 km/h	7,5 s	1993	automatická 9st. 9G-TRONIC	4,9 - 5,6 128 - 147	1 083 000 <b>1 310 430</b>
<b>C 300 d kombi</b> 195+15(265+20)/550	206.206 Euro 6d ISC	vznětový R4, 16V, turbo 250 km/h	5,8 s	1993	automatická 9st. 9G-TRONIC	5,1 - 5,8 135 - 152	1 200 000 <b>1 452 000</b>
<b>Zážehové motory</b>							
<b>C 180 kombi</b> 125+15(170+20)/250	206.241 Euro 6d ISC	zážehový R4, 16V, turbo 227 km/h	8,8 s	1496	automatická 9st. 9G-TRONIC	6,5 - 7,4 147 - 167	900 000 <b>1 089 000</b>
<b>C 200 kombi</b> 150+15(204+20)/300	206.242 Euro 6d ISC	zážehový R4, 16V, turbo 240 km/h	7,5 s	1496	automatická 9st. 9G-TRONIC	6,5 - 7,4 149 - 168	961 000 <b>1 162 810</b>

# Rozměry Třídy C kombi (S206)

Platnost 20. 7. 2021



# Akční nabídka nové Třídy C kombi

Platnost 20. 7. 2021

● k dodání za příplatek ○ k dodání bez příplatku S sériová výbava – nelze dodat

Název	Kód	206.203	206.204	206.205	206.206	206.241	206.242	Kč bez DPH	Kč vč. DPH
<b>Standardní výbava</b> obsahuje:	PYA	S	S	S	S	S	S	0	0
Sada konektivity	00U								
Sada pro smartphone	14U								
Příprava pro převzetí digitálního klíče	20U								
Zpětná kamera pro couvání	218								
Snímač otisků prstů	321								
Multimediální systém MBUX s rozšířenými funkcemi	355								
Automatická klimatizace THERMATIC	580								
Asistent adaptivních dálkových světel	608								
Bezpečnostní vesta pro řidiče	70B								
Dodatečné USB zásuvky	75B								
Centrální 11,9" displej	868								
Bezdrátové nabíjení pro mobilní telefony	897								
Palivová nádrž s větším objemem (66 l)	916								
Sada na opravu pneumatik TIREFIT	B51								
Multifunkční volant potažený kůží	L3E								
Sada komfortních funkcí zrcátek	P49								
Bederní opěrky nastavitelné 4 směry	U22								
<b>Typ Advantage</b> obsahuje:	PYM	○	○	○	○	○	○	0	0
Asistent hlídání mrtvého úhlu	234								
Sdružený 12,3" displej	464								
Vyhřívání předních sedadel	873								
Sada pro parkování se zpětnou kamerou pro couvání	P44								
Sada navigace MBUX Premium	PBG								

# Akční nabídka nové Třídy C kombi

Platnost 20. 7. 2021

● k dodání za příplatek ○ k dodání bez příplatku S sériová výbava – nelze dodat

Název	Kód	206.203	206.204	206.205	206.206	206.241	206.242	Kč bez DPH	Kč vč. DPH
<b>Typ Premium jen s k. PYE/PYH</b>	PYN	●	●	●	●	●	●	79 076	<b>95 682</b>
<b>obsahuje:</b>									
Asistent hlídání mrtvého úhlu	234								
Elektricky nastavitelné sedadlo spolujezdce s paměťovou funkcí	242								
Elektricky nastavitelné sedadlo řidiče s paměťovou funkcí	275								
Sdružený 12,3" displej	464								
Vyhřívání předních sedadel	873								
Ambientní osvětlení Plus	894								
Sada KEYLESS-GO	P17								
Sada DIGITAL LIGHT	P35								
Sada pro parkování s 360° kamerou	P47								
Sada navigace MBUX Premium	PBG								
Rozšířená realita pro navigaci multimediálního systému MBUX	U19								
Prahové lišty, vpředu podsvícené s nápisem „Mercedes-Benz“	U25								
<b>Typ Premium Plus jen s k. PYH</b>	PYO	●	●	●	●	●	●	161 162	<b>195 006</b>
<b>obsahuje:</b>									
Streamovací služby MBUX	22U								
Asistent hlídání mrtvého úhlu	234								
Elektricky nastavitelné sedadlo spolujezdce s paměťovou funkcí	242								
Elektricky nastavitelné sedadlo řidiče s paměťovou funkcí	275								
Panoramatické elektricky ovládané střešní okno	413								
Head-up displej	444								
Sdružený 12,3" displej	464								
Automatická klimatizace THERMOTRONIC	581								

# Akční nabídka nové Třídy C kombi

Platnost 20. 7. 2021

● k dodání za příplatek ○ k dodání bez příplatku S sériová výbava – nelze dodat

Název		Kód	206.203	206.204	206.205	206.206	206.241	206.242	Kč bez DPH	Kč vč. DPH
Surround soundsystém Burmester® 3D		810								
Vyhřívání předních sedadel		873								
Ambientní osvětlení Plus		894								
Sada KEYLESS-GO		P17								
Sada DIGITAL LIGHT		P35								
Sada pro parkování s 360° kamerou		P47								
Sada navigace MBUX Premium		PBG								
Rozšířená realita pro navigaci multimediálního systému MBUX		U19								
Prahové lišty, vpředu podsvícené s nápisem „Mercedes-Benz“		U25								
<b>Typ Premium Executive jen s k. PYH</b>	<b>obsahuje:</b>	PYQ	●	●	●	●	●	●	119 457	<b>144 543</b>
Kůže černá		211A								
Asistent hlídání mrtvého úhlu		234								
Elektricky nastavitelné sedadlo spolujezdce s paměťovou funkcí		242								
Elektricky nastavitelné sedadlo řidiče s paměťovou funkcí		275								
Sdružený 12,3" displej		464								
Vyhřívání předních sedadel		873								
Ambientní osvětlení Plus		894								
Sada KEYLESS-GO		P17								
Sada DIGITAL LIGHT		P35								
Sada pro parkování s 360° kamerou		P47								
Sada navigace MBUX Premium		PBG								
Rozšířená realita pro navigaci multimediálního systému MBUX		U19								
Prahové lišty, vpředu podsvícené s nápisem „Mercedes-Benz“		U25								

# Akční nabídka nové Třídy C kombi

Platnost 20. 7. 2021

● k dodání za příplatek ○ k dodání bez příplatku S sériová výbava – nelze dodat

Název	Kód	206.203 C 200 d kombi	206.204 C 220 d kombi	206.205 C 220 d 4MATIC kombi	206.206 C 300 d kombi	206.241 C 180 kombi	206.242 C 200 kombi	Kč bez DPH	Kč vč. DPH
<b>Typ Premium Plus Executive jen s k. PYH</b>	PYR	●	●	●	●	●	●	194 077	<b>234 833</b>
obsahuje:									
Kůže černá	211A								
Streamovací služby MBUX	22U								
Asistent hlídání mrtvého úhlu	234								
Elektricky nastavitelné sedadlo spolujezdce s paměťovou funkcí	242								
Elektricky nastavitelné sedadlo řidiče s paměťovou funkcí	275								
Panoramatické elektricky ovládané střešní okno	413								
Head-up displej	444								
Sdružený 12,3" displej	464								
Automatická klimatizace THERMOTRONIC	581								
Surround soundsystém Burmester® 3D	810								
Vyhřívání předních sedadel	873								
Ambientní osvětlení Plus	894								
Sada KEYLESS-GO	P17								
Sada DIGITAL LIGHT	P35								
Sada pro parkování s 360° kamerou	P47								
Sada navigace MBUX Premium	PBG								
Rozšířená realita pro navigaci multimediálního systému MBUX	U19								
Prahové lišty, vpředu podsvícené s nápisem „Mercedes-Benz“	U25								



# Akční nabídka nové Třídy C kombi

Platnost 20. 7. 2021

● k dodání za příplatek ○ k dodání bez příplatku **S** sériová výbava – nelze dodat

Název		Kód	C 200 d kombi	C 220 d kombi	C 220 d 4MATIC kombi	C 300 d kombi	C 180 kombi	C 200 kombi	Kč bez DPH	Kč vč. DPH
<b>VÝBAVOVÉ LINIE</b>										
<b>Sada linie AVANTGARDE</b>	<b>obsahuje:</b>	PYE	●	●	●	-	●	●	47 927	<b>57 992</b>
	Linie AVANTGARDE interiér	P14								
	Linie AVANTGARDE exteriér	P15								
	Sada komfortního nastavení sedadel	P65								
<b>Sada linie AMG</b>	<b>obsahuje:</b>	PYH	●	●	●	-	●	●	106 679	<b>129 081</b>
			-	-	-	<b>S</b>	-	-	0	<b>0</b>
	Determální tmavá skla od B sloupku	840								
	Linie AMG interiér	P29								
	Linie AMG exteriér	P31								
	Sada komfortního nastavení sedadel	P65								
	Brzdový systém s většími brzdovými kotouči na přední nápravě	U29								

# Barevné odstíny nové Třídy C kombi

Platnost 20. 7. 2021

● k dodání za příplatek ○ k dodání bez příplatku S sériová výbava – nelze dodat

Kód		206.203	C 200 d kombi	206.204	C 220 d kombi	206.205	C 220 d 4MATIC kombi	206.206	C 300 d kombi	206.241	C 180 kombi	206.242	C 200 kombi	Kč bez DPH	Kč vč. DPH
040U	Standardní - černá	○	○	○	○	○	○	○	○	○	○	○	○	0	0
149U	Standardní - bílá polar	●	●	●	●	●	●	●	●	●	●	●	●	6 690	8 095
197U	Metalíza - černá obsidian	●	●	●	●	●	●	●	●	●	●	●	●	20 873	25 256
297U	Metalíza - designo magno šedá selenite	●	●	●	●	●	●	●	●	●	●	●	●	52 985	64 112
831U	Metalíza - šedá graphite	●	●	●	●	●	●	●	●	●	●	●	●	20 873	25 256
859U	Metalíza - stříbrná mojave	●	●	●	●	●	●	●	●	●	●	●	●	20 873	25 256
885U	Metalíza - designo bílá opalite bright	●	●	●	●	●	●	●	●	●	●	●	●	39 872	48 246
890U	Metalíza - modrá cavansite	●	●	●	●	●	●	●	●	●	●	●	●	20 873	25 256
922U	Metalíza - stříbrná high-tech	●	●	●	●	●	●	●	●	●	●	●	●	20 873	25 256
970U	Metalíza - modrá spectral	●	●	●	●	●	●	●	●	●	●	●	●	20 873	25 256
992U	Metalíza - šedá selenite	●	●	●	●	●	●	●	●	●	●	●	●	20 873	25 256
996U	Metalíza - designo červená hyacinth	●	●	●	●	●	●	●	●	●	●	●	●	30 506	36 913

# Čalounění a dekory interiéru nové Třídy C kombi

Platnost 20. 7. 2021

● k dodání za příplatek ○ k dodání bez příplatku S sériová výbava – nelze dodat

Kód		206.203	C 200 d kombi	206.204	C 220 d kombi	206.205	C 220 d 4MATIC kombi	206.206	C 300 d kombi	206.241	C 180 kombi	206.242	C 200 kombi	Kč bez DPH	Kč vč. DPH
001A	Tkanina Aberdeen černá jen s k. P75	S	S	S	-	S	S						0	0	
101A	Syntetická kůže ARTICO černá s k. PYH jen s k. 399/PBR s k. P75 nelze s k. U22 cena s k. PYH	●	●	●	-	●	●	○	○	○	○	○	12 042	14 571	
104A	Syntetická kůže ARTICO hnědá sienna/černá jen s k. PYE + 51U	●	●	●	-	●	●	○	○	○	○	○	16 056	19 428	
105A	Syntetická kůže ARTICO béžová macchiato/černá jen s k. PYE + 51U	●	●	●	-	●	●	○	○	○	○	○	16 056	19 428	
111A	Syntetická kůže ARTICO černá jen s k. PYH	○	○	○	○	○	○	○	○	○	○	○	0	0	
118A	Syntetická kůže ARTICO šedá neva/černá jen s k. PYH	●	●	●	●	●	●	○	○	○	○	○	4 014	4 857	
194A	Syntetická kůže ARTICO hnědá sienna/černá jen s k. PYH + 51U	●	●	●	●	●	●	○	○	○	○	○	4 014	4 857	
201A	Kůže černá s k. PYH jen s k. 399/PBR cena s k. PYQ/PYR	●	●	●	-	●	●	○	○	○	○	○	43 886	53 103	
204A	Kůže hnědá sienna/černá jen s k. 51U cena s k. PYQ/PYR	●	●	●	-	●	●	○	○	○	○	○	47 900	57 959	
205A	Kůže béžová macchiato/černá jen s k. 51U cena s k. PYQ/PYR	●	●	●	-	●	●	○	○	○	○	○	47 900	57 959	
		●	●	●	-	●	●	○	○	○	○	○	4 014	4 857	

# Čalounění a dekory interiéru nové Třídy C kombi

Platnost 20. 7. 2021

● k dodání za příplatek ○ k dodání bez příplatku S sériová výbava – nelze dodat

Kód		206.203	206.204	206.205	206.206	206.241	206.242	Kč bez DPH	Kč vč. DPH
211A	Kůže černá jen s k. PYQ/PYR + PYH	○	○	○	○	○	○	0	0
294A	Kůže hnědá sienna/černá jen s k. PYQ/PYR + PYH + 51U	●	●	●	●	●	●	4 014	4 857
297A	Kůže červená power/černá jen s k. PYQ/PYR + PYH + 51U	●	●	●	●	●	●	4 014	4 857
301A	Syntetická kůže ARTICO/tkanina Norwich černá jen s k. PYE	○	○	○	-	○	○	0	0
601A	Syntetická kůže ARTICO/mikrovlákno DINAMICA černá jen s k. PYH	○	○	○	○	○	○	0	0
801A	Kůže nappa černá jen s k. PYQ/PYR + PYE/PYH + 7U3 + U34	●	●	●	●	●	●	26 760	32 380
804A	Kůže nappa hnědá sienna/černá jen s k. PYQ/PYR + PYE/PYH + 51U + 7U3 + U34	●	●	●	●	●	●	26 760	32 380
51U	Čalounění stropu - tkanina černá jen s k. PYH/104A/105A/194A/204A/205A/294A/297A/804A nelze s k. P75/P76 cena s k. 104A/105A/204A/205A/804A/PYH	●	●	●	-	●	●	9 366	11 333
58U	Čalounění stropu - tkanina šedá crystal nelze s k. 104A/105A/194A/204A/205A/294A/297A/51U/804A	○	○	○	○	○	○	0	0
H00	Ozdobné výplně interiéru - standardní vzhled jen s k. P75	S	S	S	-	S	S	0	0
H03	Ozdobné výplně interiéru - hnědé dřevo jasanu s vysokým leskem nelze s k. 795	●	●	●	●	●	●	9 098	11 009
H04	Ozdobné výplně interiéru - černé dřevo s otevřenými póry a hliníkovými liniemi nelze s k. 794	●	●	●	●	●	●	10 436	12 628

# Čalounění a dekory interiéru nové Třídy C kombi

Platnost 20. 7. 2021

● k dodání za příplatek ○ k dodání bez příplatku **S** sériová výbava – nelze dodat

Kód		206.203	C 200 d kombi	206.204	C 220 d kombi	206.205	C 220 d 4MATIC kombi	206.206	C 300 d kombi	206.241	C 180 kombi	206.242	C 200 kombi	Kč bez DPH	Kč vč. DPH
H08	Ozdobné výplně interiéru - antracitové dřevo lípy nelze s k. 794	●	●	●	●	●	●	●	●	●	●	●	●	9 098	11 009
H33	Ozdobné výplně interiéru - hnědé dřevo ořechu s otevřenými póry nelze s k. 795	●	●	●	●	●	●	●	●	●	●	●	●	9 098	11 009
H50	Ozdobné výplně interiéru - stříbrnošedý vzhled diamantu nelze s k. 795 cena s k. PYE	●	●	●	●	●	●	●	●	●	●	●	●	9 098	11 009
H64	Ozdobné výplně interiéru - pletený kov „Metal-weave“ nelze s k. 794 cena s k. PYH	●	●	●	●	●	●	●	●	●	●	●	●	9 098	11 009
757	Středová konzole - lesklá černá	○	○	○	○	○	○	○	○	○	○	○	○	0	0
794	Středová konzole - stříbrnošedý vzhled diamantu jen s k. H00/H50	●	●	●	●	●	●	●	●	●	●	●	●	4 014	4 857
795	Středová konzole - pletený kov „Metal-weave“ jen s k. H00/H04/H08/H64	●	●	●	●	●	●	●	●	●	●	●	●	4 014	4 857
U12	Velurové koberečky nelze s k. PYH	●	●	●	●	●	●	●	●	●	●	●	●	0	0
U26	Koberečky AMG jen s k. PYH	○	○	○	○	○	○	○	○	○	○	○	○	0	0
U34	Přístrojová deska a vrchní díl dveří potažené syntetickou kůží ARTICO, se vzhledem jemné kůže jen s k. PYH	○	○	○	○	○	○	○	○	○	○	○	○	0	0

# Telematika nové Třídy C kombi

Platnost 20. 7. 2021

● k dodání za příplatek ○ k dodání bez příplatku S sériová výbava – nelze dodat

Kód		206.203	C 200 d kombi	206.204	C 220 d kombi	206.205	C 220 d 4MATIC kombi	206.206	C 300 d kombi	206.241	C 180 kombi	206.242	C 200 kombi	Kč bez DPH	Kč vč. DPH
00U	Sada konektivity součást k. PYA	S	S	S	S	S	S	S	S	S	S	S	0	0	
01U	Mercedes me connect - Příprava pro navigační služby	S	S	S	S	S	S	S	S	S	S	S	0	0	
14U	Sada pro smartphone součást k. PYA obsahuje k. 16U + 17U	S	S	S	S	S	S	S	S	S	S	S	0	0	
16U	Apple CarPlay jen s k. 14U + 17U	S	S	S	S	S	S	S	S	S	S	S	0	0	
17U	Android Auto jen s k. 14U + 16U	S	S	S	S	S	S	S	S	S	S	S	0	0	
20U	Příprava pro převzetí digitálního klíče součást k. PYA	S	S	S	S	S	S	S	S	S	S	S	0	0	
21U	Palubní kamera jen s k. PYN/PYO/PYQ/PYR	●	●	●	●	●	●	●	●	●	●	●	5 352	6 476	
22U	Streamovací služby MBUX jen s k. 810/853	○	○	○	○	○	○	○	○	○	○	○	0	0	
321	Snímač otisků prstů součást k. PYA	S	S	S	S	S	S	S	S	S	S	S	0	0	
32U	Personalizace zvuku jen s k. PYE/PYH + PYN/PYO/PYQ/PYR + 22U + 810	○	○	○	○	○	○	○	○	○	○	○	0	0	
351	Mercedes-Benz e-call	S	S	S	S	S	S	S	S	S	S	S	0	0	
355	Multimediální systém MBUX s rozšířenými funkcemi	S	S	S	S	S	S	S	S	S	S	S	0	0	
365	Navigace umístěná na pevném disku jen s k. PBG	○	○	○	○	○	○	○	○	○	○	○	0	0	
367	Příprava pro Live Traffic Information jen s k. PBG	○	○	○	○	○	○	○	○	○	○	○	0	0	

# Telematika nové Třidy C kombi

Platnost 20. 7. 2021

● k dodání za příplatek ○ k dodání bez příplatku S sériová výbava – nelze dodat

Kód		206.203	C 200 d kombi	206.204	C 220 d kombi	206.205	C 220 d 4MATIC kombi	206.206	C 300 d kombi	206.241	C 180 kombi	206.242	C 200 kombi	Kč bez DPH	Kč vč. DPH
383	Komunikační modul LTE pro služby Mercedes me connect	S	S	S	S	S	S	S	S	S	S	S	0	0	
444	Head-up displej cena s k. PYO/PYR	●	●	●	●	●	●	●	●	●	●	●	26 492	32 056	
		○	○	○	○	○	○	○	○	○	○	○	0	0	
464	Sdružený 12,3" displej jen s k. PYM/PYN/PYO/PYQ/PYR + 868	○	○	○	○	○	○	○	○	○	○	○	0	0	
521	Multimediální systém MBUX	S	S	S	S	S	S	S	S	S	S	S	0	0	
525	Multimediální systém MBUX jen s k. PBR/U19	○	○	○	○	○	○	○	○	○	○	○	0	0	
537	Digitální přijímač rozhlasového vysílání DAB	S	S	S	S	S	S	S	S	S	S	S	0	0	
72B	Sada dodatečných USB zásuvek jen s k. PYE/PYH nelze s k. 75B cena s k. PYN/PYO/PYQ/PYR	●	●	●	●	●	●	●	●	●	●	●	8 028	9 714	
		●	●	●	●	●	●	●	●	●	●	●	5 887	7 124	
75B	Dodatečné USB zásuvky součást k. PYA nelze s k. 72B	S	S	S	S	S	S	S	S	S	S	S	0	0	
79B	Příprava pro digitální rádio jen s k. 537	S	S	S	S	S	S	S	S	S	S	S	0	0	
810	Surround soundsystém Burmester® 3D jen s k. PYE/PYH + 22U + 32U cena s k. PYO/PYR	●	●	●	●	●	●	●	●	●	●	●	27 028	32 703	
		○	○	○	○	○	○	○	○	○	○	○	0	0	
853	Soundsystém jen s k. 22U	●	●	●	●	●	●	●	●	●	●	●	12 310	14 895	
868	Centrální 11,9" displej součást k. PYA	S	S	S	S	S	S	S	S	S	S	S	0	0	

# Telematika nové Třídy C kombi

Platnost 20. 7. 2021

● k dodání za příplatek ○ k dodání bez příplatku **S** sériová výbava – nelze dodat

Kód		206.203	C 200 d kombi	206.204	C 220 d kombi	206.205	C 220 d 4MATIC kombi	206.206	C 300 d kombi	206.241	C 180 kombi	206.242	C 200 kombi	Kč bez DPH	Kč vč. DPH
897	Bezdrátové nabíjení pro mobilní telefony součást k. PYA	<b>S</b>	<b>S</b>	<b>S</b>	<b>S</b>	<b>S</b>	<b>S</b>	<b>S</b>	<b>S</b>	<b>S</b>	<b>S</b>	<b>S</b>	0	0	
PBG	Sada navigace MBUX Premium obsahuje k. 365 + 367 + 383 jen s k. PYM/PYN/PYO/PYQ/PYR + 01U	○	○	○	○	○	○	○	○	○	○	○	0	0	
U19	Rozšířená realita pro navigaci multimediálního systému MBUX jen s k. PYN/PYO/PYQ/PYR	○	○	○	○	○	○	○	○	○	○	○	0	0	



# Disky kol a pneumatiky nové Třídě C kombi

Platnost 20. 7. 2021

● k dodání za příplatek ○ k dodání bez příplatku S sériová výbava – nelze dodat

Kód		206.203	C 200 d kombi	206.204	C 220 d kombi	206.205	C 220 d 4MATIC kombi	206.206	C 300 d kombi	206.241	C 180 kombi	206.242	C 200 kombi	Kč bez DPH	Kč vč. DPH
475	Monitorování tlaku v pneumatikách	S	S	S	S	S	S	S	S	S	S	S	0	0	
645	Sada zimních pneumatik (4 ks) dostupná od 12/2021	●	●	●	●	●	●	●	●	●	●	●	4 282	5 181	
B51	Sada na opravu pneumatik TIREFIT součást k. PYA	S	S	S	S	S	S	S	S	S	S	S	0	0	
R01	Letní pneumatiky	S	S	S	S	S	S	S	S	S	S	S	0	0	
R06	Pneumatiky s nižší hlučností jen s k. R82/RVA/RVC/RVD	○	○	○	○	○	○	○	○	○	○	○	0	0	
09R	17" disky kol z lehké slitiny, vícepráskové jen s k. P75 + P76 + R01	-	-	○	-	-	-	-	-	-	-	-	0	0	
69R	17" disky kol z lehké slitiny, vícepráskové jen s k. P75 + P76 + R01	○	○	-	-	○	○	-	-	-	-	-	0	0	
R15	17" disky kol z lehké slitiny, 10dvoupaprskové jen s k. P75 + P76 + R01	●	●	○	-	●	●	-	-	-	-	-	5 352	6 476	
R69	17" disky kol z lehké slitiny, 5práskové jen s k. PYE	○	○	○	-	○	○	-	-	-	-	-	0	0	
R86	18" disky kol z lehké slitiny, vícepráskové jen s k. PYE	●	●	●	-	●	●	-	-	-	-	-	14 718	17 809	
R87	18" disky kol z lehké slitiny, 5dvoupaprskové jen s k. PYE	●	●	●	-	●	●	-	-	-	-	-	14 718	17 809	
RSJ	18" disky kol AMG z lehké slitiny, 5práskové jen s k. PYH	○	○	○	○	○	○	○	○	○	○	○	0	0	
RSK	18" disky kol AMG z lehké slitiny, 5práskové jen s k. PYH + P55	○	○	○	○	○	○	○	○	○	○	○	0	0	
RVA	19" disky kol AMG z lehké slitiny, vícepráskové jen s k. PYH	●	●	●	●	●	●	●	●	●	●	●	20 070	24 285	
RVC	19" disky kol AMG z lehké slitiny, vícepráskové jen s k. PYH + P55	●	●	●	●	●	●	●	●	●	●	●	20 070	24 285	
RVD	19" disky kol AMG z lehké slitiny, 5dvoupaprskové jen s k. PYH	●	●	●	●	●	●	●	●	●	●	●	30 774	37 237	

# Příplatkové vybavy nové Třídy C kombi

Platnost 20. 7. 2021

● k dodání za příplatek ○ k dodání bez příplatku S sériová vybava – nelze dodat

Kód		206.203	206.204	206.205	206.206	206.241	206.242	Kč bez DPH	Kč vč. DPH
201	Natáčecí zadní náprava s úhlem natočení 2,5° jen s k. PYN/PYO/PYQ/PYR cena s k. PAD	●	●	●	●	●	●	28 098	<b>33 999</b>
		○	○	○	○	○	○	0	<b>0</b>
218	Zpětná kamera pro couvání součást k. PYA	S	S	S	S	S	S	0	<b>0</b>
228	Nezávislé topení/větrání	●	●	●	●	●	●	32 647	<b>39 503</b>
233	Aktivní adaptivní tempomat DISTRONIC jen s k. P20/PFA	○	○	○	○	○	○	0	<b>0</b>
234	Asistent hlídání mrtvého úhlu jen s k. PYM/PYN/PYO/PYQ/PYR	○	○	○	○	○	○	0	<b>0</b>
235	Aktivní parkovací asistent s funkcí PARKTRONIC jen s k. P44/P47	○	○	○	○	○	○	0	<b>0</b>
239	Aktivní adaptivní tempomat DISTRONIC dostupný od 09/2021	●	●	●	●	●	●	10 704	<b>12 952</b>
242	Elektricky nastavitelné sedadlo spolujezdce s paměťovou funkcí jen s k. PYN/PYO/PYQ/PYR	○	○	○	○	○	○	0	<b>0</b>
243	Aktivní asistent jízdy v pružích	S	S	S	S	S	S	0	<b>0</b>
249	Vnitřní a vnější zrcátko řidiče s automatickou funkcí proti oslnění jen s k. P49	S	S	S	S	S	S	0	<b>0</b>
258	Asistent prevence kolize Active Brake Assist nelze s k. P20/PFA	S	S	S	S	S	S	0	<b>0</b>
260	Bez označení typu na víku zavazadlového prostoru	○	○	○	○	○	○	0	<b>0</b>
262	Zadní senzory pro asistenta jízdy v pružích jen s k. P20/PFA	○	○	○	○	○	○	0	<b>0</b>
266	Aktivní asistent řízení jen s k. P20/PFA	○	○	○	○	○	○	0	<b>0</b>

# Příplatkové vybavy nové Třídy C kombi

Platnost 20. 7. 2021

● k dodání za příplatek ○ k dodání bez příplatku S sériová výbava – nelze dodat

Kód		206.203	C 200 d kombi	206.204	C 220 d kombi	206.205	C 220 d 4MATIC kombi	206.206	C 300 d kombi	206.241	C 180 kombi	206.242	C 200 kombi	Kč bez DPH	Kč vč. DPH
272	Asistent pro podporu vyhýbacího manévru jen s k. P20/PFA	○	○	○	○	○	○	○	○	○	○	○	○	0	0
275	Elektricky nastavitelné sedadlo řidiče s pamětovou funkcí jen s k. PYN/PYO/PYQ/PYR	○	○	○	○	○	○	○	○	○	○	○	○	0	0
287	Sklopná opěradla zadních sedadel	S	S	S	S	S	S	S	S	S	S	S	S	0	0
292	PRE-SAFE® Impulse side jen s k. P20/PFA	○	○	○	○	○	○	○	○	○	○	○	○	0	0
293	Boční airbasy v zadní části vozidla	●	●	●	●	●	●	●	●	●	●	●	●	10 035	12 142
299	PRE-SAFE® systém jen s k. P20	○	○	○	○	○	○	○	○	○	○	○	○	0	0
30P	Sada úložných prostorů obsahuje k. 310	S	S	S	S	S	S	S	S	S	S	S	S	0	0
30U	Funkce projekce jízdních pruhů jen s k. PAX	○	○	○	○	○	○	○	○	○	○	○	○	0	0
310	Dvojitý držák nápojů jen s k. 30P	S	S	S	S	S	S	S	S	S	S	S	S	0	0
318	Světlomety DIGITAL LIGHT jen s k. PYN/PYO/PYQ/PYR + P35/PAX	○	○	○	○	○	○	○	○	○	○	○	○	0	0
325	Středový airbag	S	S	S	S	S	S	S	S	S	S	S	S	0	0
345	Stěrače čelního skla s dešťovým senzorem	S	S	S	S	S	S	S	S	S	S	S	S	0	0
399	Sada komfortních sedadel vpředu (ortopedická sedadla) jen s k. PBR + 7U2	○	○	○	○	○	○	○	○	○	○	○	○	0	0
401	Vyhřívání a ventilovaná přední sedadla jen s k. PBR	○	○	○	○	○	○	○	○	○	○	○	○	0	0
413	Panoramatické elektricky ovládané střešní okno cena s k. PYO/PYR	●	●	●	●	●	●	●	●	●	●	●	●	37 999	45 979
421	Automatická 9stupňová převodovka 9G-TRONIC	S	S	S	S	S	S	S	S	S	S	S	S	0	0

# Příplatkové vybavy nové Třídy C kombi

Platnost 20. 7. 2021

● k dodání za příplatek ○ k dodání bez příplatku S sériová výbava – nelze dodat

Kód		206.203	206.204	206.205	206.206	206.241	206.242	Kč bez DPH	Kč vč. DPH
42U	Funkce projekce symbolů jen s k. PAX	○	○	○	○	○	○	0	0
43U	Funkce projekce animací jen s k. P35/PAX	○	○	○	○	○	○	0	0
440	Tempomat	S	S	S	S	S	S	0	0
443	Vyhřívaný multifunkční volant jen s k. L3E/LC	●	●	●	●	●	●	6 958	8 419
459	Podvozek DYNAMIC BODY CONTROL s adaptivními tlumiči jen s k. PAD + PYN/PYO/PYQ/PYR	○	○	○	○	○	○	0	0
486	Sportovní podvozek jen s k. PYH	○	○	○	○	○	○	0	0
500	Vnější elektricky sklopná/výklopná zpětná zrcátka jen s k. P49	S	S	S	S	S	S	0	0
501	360° kamera jen s k. P47	○	○	○	○	○	○	0	0
504	Asistent rychlostního omezení	S	S	S	S	S	S	0	0
513	Asistent dopravního značení jen s k. P20/PFA	●	●	●	●	●	●	7 894	9 552
541	Kryt zavazadlového prostoru včetně bezpečnostní sítě	S	S	S	S	S	S	0	0
542	Kombinovaný kryt zavazadlového prostoru včetně bezpečnostní sítě jen s k. 942	○	○	○	○	○	○	0	0
546	Aktivní asistent rychlostního omezení Speed Limit Assist jen s k. P20/PFA	○	○	○	○	○	○	0	0
550	Tažné zařízení s ESP pro stabilizaci přívěsu nelze s k. P76	●	●	●	●	●	●	22 478	27 199
551	Alarm včetně ochrany proti odtahu jen s k. P54/P82	○	○	○	○	○	○	0	0

# Příplatkové vybavy nové Třídy C kombi

Platnost 20. 7. 2021

● k dodání za příplatek ○ k dodání bez příplatku S sériová vybava – nelze dodat

Kód		206.203	C 200 d kombi	206.204	C 220 d kombi	206.205	C 220 d 4MATIC kombi	206.206	C 300 d kombi	206.241	C 180 kombi	206.242	C 200 kombi	Kč bez DPH	Kč vč. DPH
553	Asistent pro manévrování s přívěsem jen s k. 550 + P47 + P49	●	●	●	●	●	●	●	●	●	●	●	9 366	11 333	
580	Automatická klimatizace THERMATIC součást k. PYA	S	S	S	S	S	S	S	S	S	S	S	0	0	
581	Automatická klimatizace THERMOTRONIC jen s k. PYO/PYR	○	○	○	○	○	○	○	○	○	○	○	0	0	
587	Osvětlení nástupního prostoru s projekcí loga Mercedes-Benz jen s k. P49	S	S	S	S	S	S	S	S	S	S	S	0	0	
608	Asistent adaptivních dálkových světel součást k. PYA jen s k. 632	S	S	S	S	S	S	S	S	S	S	S	0	0	
628	Asistent adaptivních dálkových světel Plus jen s k. P35/PAX	○	○	○	○	○	○	○	○	○	○	○	0	0	
632	LED High Performance světlomety s denním svícením LED nelze s k. P35/PAX	S	S	S	S	S	S	S	S	S	S	S	0	0	
677	Podvozek AGILITY CONTROL se selektivními tlumiči a sníženou světlou výškou jen s k. P76/PYE/PYH	S	S	S	S	○	S	S	S	S	S	S	0	0	
682	Hasicí přístroj	●	●	●	●	●	●	●	●	●	●	●	2 944	3 562	
70B	Bezpečnostní vesta pro řidiče součást k. PYA	S	S	S	S	S	S	S	S	S	S	S	0	0	
720	Střešní podélné nosiče, černé jen s k. P55/P76	○	○	○	○	○	○	○	○	○	○	○	0	0	
725	Střešní podélné nosiče, hliníkové nelze s k. P55/P76	○	○	○	○	○	○	○	○	○	○	○	0	0	
772	AMG bodystyling jen s k. PYH	○	○	○	○	○	○	○	○	○	○	○	0	0	
7U1	Manuálně nastavitelná přední sedadla jen s k. P75	S	S	S	-	S	S	S	S	S	S	S	0	0	

# Příplatkové vybavy nové Třídy C kombi

Platnost 20. 7. 2021

● k dodání za příplatek ○ k dodání bez příplatku S sériová vybava – nelze dodat

Kód		206.203	206.204	206.205	206.206	206.241	206.242	Kč bez DPH	Kč vč. DPH
7U2	Komfortní přední sedadla s k. P75 jen s k. 101A s k. PYE jen s k. 101A/104A/105A/201A/204A/205A/301A s k. PYH jen s k. 101A/201A + 399	○	○	○	○	○	○	0	0
7U3	Sportovní přední sedadla s k. PYE jen s k. 801A/804A s k. PYH jen s k. 801A/804A/111A/118A/194A/211A/294A/297A/601A	○	○	○	○	○	○	0	0
840	Determální tmavá skla od B sloupku jen s k. PYE/PYH nelze s k. 540/U50 cena s k. P55/PYH	●	●	●	-	●	●	9 901	11 980
851	Laminovaná bezpečnostní skla s akustickou a tepelnou izolací	○	○	○	○	○	○	0	0
871	Bezdotykové otevírání/zavírání víka zavazadlového prostoru HANDS-FREE ACCESS jen s k. P17	●	●	●	●	●	●	3 211	3 886
873	Vyhřívání předních sedadel jen s k. PYM/PYN/PYO/PYQ/PYR	○	○	○	○	○	○	0	0
875	Vyhřívání systému ostřikování	●	●	●	●	●	●	4 549	5 505
876	Sada osvětlení interiéru	S	S	S	S	S	S	0	0
882	Monitorování interiéru vozidla - alarm jen s k. P54/P82	○	○	○	○	○	○	0	0
889	KEYLESS-GO jen s k. P17	○	○	○	○	○	○	0	0
890	EASY-PACK elektrické otevírání/zavírání víka zavazadlového prostoru	S	S	S	S	S	S	0	0
891	Ambientní osvětlení nelze s k. P75/P76	○	○	○	○	○	○	0	0
893	KEYLESS-GO start	S	S	S	S	S	S	0	0
894	Ambientní osvětlení Plus jen s k. PYN/PYO/PYQ/PYR	○	○	○	○	○	○	0	0

# Příplatkové vybavy nové Třídy C kombi

Platnost 20. 7. 2021

● k dodání za příplatek ○ k dodání bez příplatku S sériová vybava – nelze dodat

Kód		206.203	C 200 d kombi	206.204	C 220 d kombi	206.205	C 220 d 4MATIC kombi	206.206	C 300 d kombi	206.241	C 180 kombi	206.242	C 200 kombi	Kč bez DPH	Kč vč. DPH
916	Palivová nádrž s větším objemem (66 l) součást k. PYA	S	S	S	S	S	S	S	S	S	S	S	0	0	
942	Sada pro zavazadlový prostor jen s k. 542	●	●	●	●	●	●	●	●	●	●	●	8 028	9 714	
B59	Ovladač DYNAMIC SELECT	S	S	S	S	S	S	S	S	S	S	S	0	0	
B63	Sportovní zvuk motoru jen s k. PYH	-	-	-	-	-	-	○	○	○	○	○	0	0	
K32	Aktivní asistent změny jízdního pruhu jen s k. P20/PFA	○	○	○	○	○	○	○	○	○	○	○	0	0	
K33	Prodloužený automatický restart při popojždění v dopravní zácpě jen s k. P20/PFA	○	○	○	○	○	○	○	○	○	○	○	0	0	
K34	Asistent přizpůsobení rychlosti jen s k. P20/PFA	○	○	○	○	○	○	○	○	○	○	○	0	0	
L3E	Multifunkční volant potažený kůží	S	S	S	S	-	S	S	S	S	S	S	0	0	
L5C	Multifunkční sportovní volant potažený kůží nappa jen s k. PYH	○	○	○	○	○	○	○	○	○	○	○	0	0	
P14	Linie AVANTGARDE interiér jen s k. PYE	○	○	○	○	-	○	○	○	○	○	○	0	0	
P15	Linie AVANTGARDE exteriér jen s k. PYE	○	○	○	○	-	○	○	○	○	○	○	0	0	
P17	Sada KEYLESS-GO obsahuje k. 871 + 889 + 890 jen s k. PYN/PYO/PYQ/PYR nelze s k. P76	○	○	○	○	○	○	○	○	○	○	○	0	0	
P20	Sada jízdních asistentů Plus obsahuje k. 233 + 292 + 299 jen s k. 235 + 262 + 266 + 272 + 365 + 513 + 546 + K32 + K33 + K34 + P49	●	●	●	●	●	●	●	●	●	●	●	52 985	64 112	

# Příplatkové vybavy nové Třídy C kombi

Platnost 20. 7. 2021

● k dodání za příplatek ○ k dodání bez příplatku S sériová vybava – nelze dodat

Kód		206.203	206.204	206.205	206.206	206.241	206.242	Kč bez DPH	Kč vč. DPH
P21	Sada AIR-BALANCE jen s k. PBR	○	○	○	○	○	○	0	0
P29	Linie AMG interiér jen s k. PYH	○	○	○	○	○	○	0	0
P31	Linie AMG exteriér jen s k. PYH	○	○	○	○	○	○	0	0
P35	Sada DIGITAL LIGHT obsahuje k. 318 + 628 jen s k. PYN/PYO/PYQ/PYR nelze s k. 608/632/PAX	○	○	○	○	○	○	0	0
P44	Sada pro parkování se zpětnou kamerou pro couvání obsahuje k. 218 + 235 jen s k. PYM	○	○	○	○	○	○	0	0
P47	Sada pro parkování s 360° kamerou obsahuje k. 235 + 501 jen s k. PYN/PYO/PYQ/PYR	○	○	○	○	○	○	0	0
P49	Sada komfortních funkcí zrcátek součást k. PYA obsahuje k. 249 + 500 + 587	S	S	S	S	S	S	0	0
P53	Sada energizující klimatizace dostupná od 3. čtvrtletí 2021	●	●	●	●	●	●	4 014	4 857
P54	Sada ochrany vozidla URBAN GUARD obsahuje k. 551 + 882	●	●	●	●	●	●	11 774	14 247
P55	Sada Night obsahuje k. 720 + 840 jen s k. PYH	●	●	●	●	●	●	2 141	2 590
P65	Sada komfortního nastavení sedadel jen s k. PYE/PYH	○	○	○	○	○	○	0	0
P75	Standardní vybava interiéru jen s k. P76 + 001A/101A	S	S	S	-	S	S	0	0



# Příplatkové vybavy nové Třídy C kombi

Platnost 20. 7. 2021

● k dodání za příplatek ○ k dodání bez příplatku S sériová výbava – nelze dodat

Kód		206.203	C 200 d kombi	206.204	C 220 d kombi	206.205	C 220 d 4MATIC kombi	206.206	C 300 d kombi	206.241	C 180 kombi	206.242	C 200 kombi	Kč bez DPH	Kč vč. DPH
P76	Standardní výbava exteriéru jen s k. P75 + 001A/101A	S	S	S	-	S	S						0	0	
P82	Sada ochrany vozidla URBAN GUARD Plus obsahuje k. 551 + 882	●	●	●	●	●	●						18 464	22 342	
PAD	Sada Engineering obsahuje k. 201 + 459 jen s k. PYN/PYO/PYQ/PYR nelze s k. 09R/R15/R24/R69/69R/16R	●	●	●	●	●	●						46 964	56 826	
PAX	Sada DIGITAL LIGHT s funkcemi projekce obsahuje k. 318 + 628 + 30U + 42U + 43U jen s k. PYN/PYO/PYQ/PYR + P20/PFA	●	●	●	●	●	●						11 373	13 761	
PBR	Sada energizujícího komfortu Plus obsahuje k. 355 + 399 + 401 + 464 + 525 + P21 jen s k. PYN/PYO/PYQ/PYR	●	●	●	●	●	●						64 759	78 359	
PFA	Sada jízdních asistentů Plus bez systému PRE-SAFE® obsahuje k. 233 + 292 jen s k. 235 + 262 + 266 + 272 + 365 + 513 + 546 + K32 + K33 + K34 + P49	●	●	●	●	●	●						44 154	53 426	
U10	Čidlo pro rozpoznání dětské sedačky na sedadle spolujezdce vpředu	S	S	S	S	S	S						0	0	
U22	Bederní opěrky nastavitelné 4 směry součást k. PYA nelze s k. P75 + 101A	S	S	S	S	S	S						0	0	
U25	Prahové lišty, vpředu podsvícené s nápisem „Mercedes-Benz“ jen s k. PYN/PYO/PYQ/PYR	○	○	○	○	○	○						0	0	
U29	Brzdový systém s většími brzdovými kotouči na přední nápravě jen s k. PYH	○	○	○	○	○	○						0	0	
U50	Bez deternálních tmavých skel od B sloupku jen s k. PYH	○	○	○	○	○	○						0	0	
U60	Ochrana chodců (aktivní přední kapota)	S	S	S	S	S	S						0	0	