

Nová Třída C sedan



Ceník, platnost od 20. července 2021

Mercedes-Benz
The best or nothing.



Obsah

Ceník základních modelů	3	Příplatkové výbavy		Příplatkové výbavy	18
Rozměry	4	Akční výbavy	5		
		Barvy laků	10		
		Čalounění a dekory interiéru	11		
		Telematika	14		
		Disky kol a pneumatiky	16		

Ceník osobních vozů nové Třídy C sedan

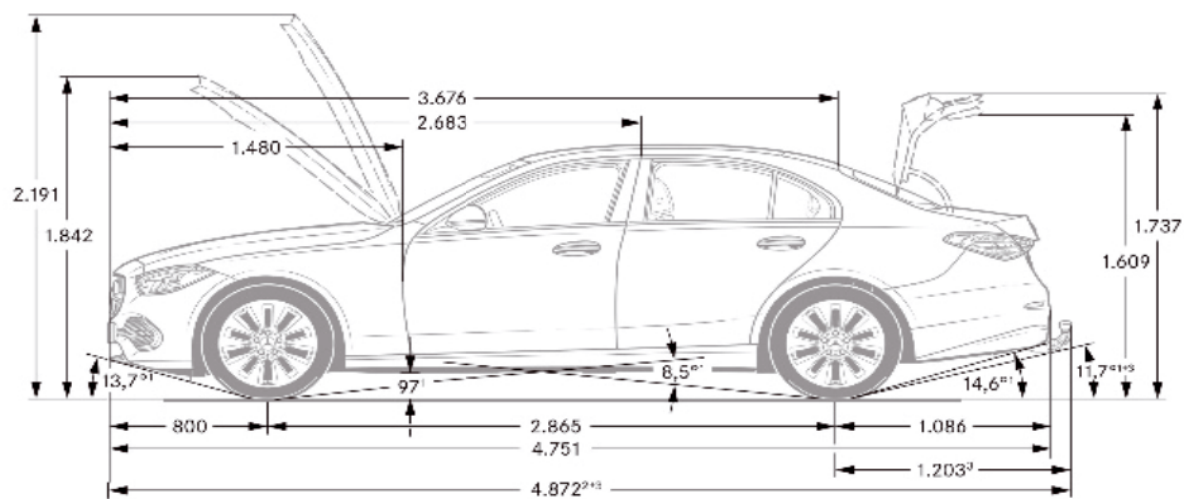
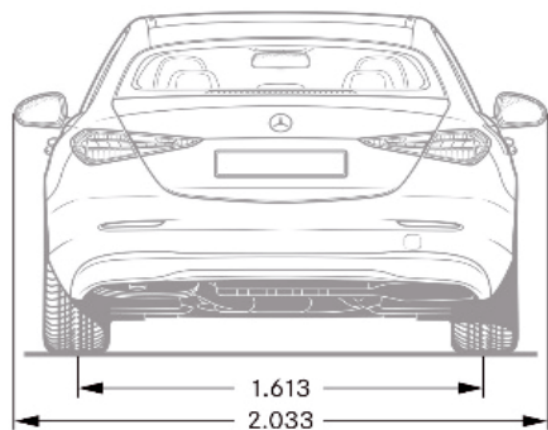
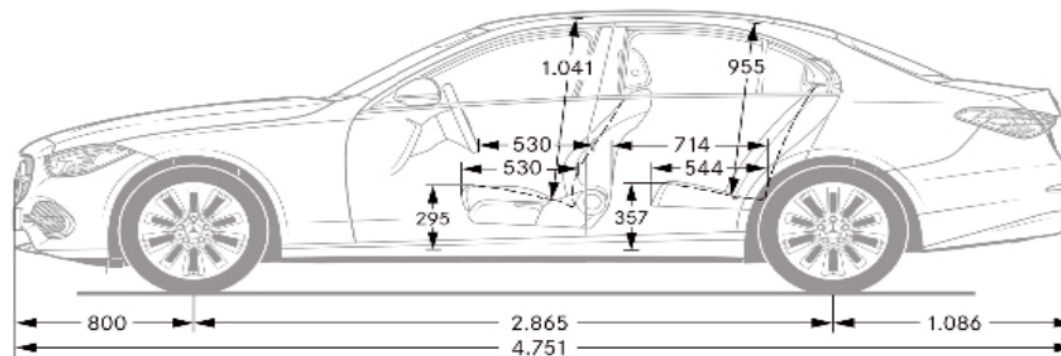
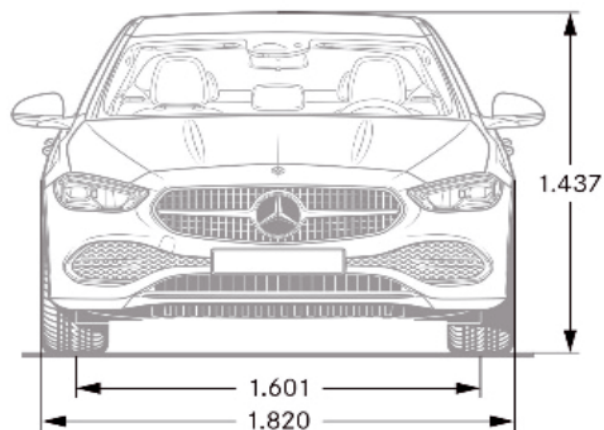
Platnost 20. 7. 2021

Řada W206

Typ Výkon/točivý moment kW(k)/Nm	BM	Motor max. rychlost km/h	Zrychlení 0–100 km/h	Objem cm ³	Druh převodovky	Spotřeba/Emise mix l/100 km max CO ₂ g/km	Cena bez DPH vč. DPH
Vznětové motory							
C 200 d 120+15(163+20)/380	206.003 Euro 6d ISC	vznětový R4, 16V, turbo 230 km/h	7,7 s	1993	automatická 9st. 9G-TRONIC	4,4 - 5,2 116 - 137	930 000 1 125 300
C 220 d 147+15(200+20)/440	206.004 Euro 6d ISC	vznětový R4, 16V, turbo 245 km/h	7,3 s	1993	automatická 9st. 9G-TRONIC	4,4 - 5,2 116 - 135	996 000 1 205 160
C 220 d 4MATIC 147+15(200+20)/440	206.005 Euro 6d ISC	vznětový R4, 16V, turbo 239 km/h	7,4 s	1993	automatická 9st. 9G-TRONIC	4,7 - 5,5 124 - 143	1 050 000 1 270 500
C 300 d 195+15(265+20)/550	206.006 Euro 6d ISC	vznětový R4, 16V, turbo 250 km/h	5,7 s	1993	automatická 9st. 9G-TRONIC	5,0 - 5,6 131 - 148	1 167 000 1 412 070
C 300 d 4MATIC 195+15(265+20)/550	206.007 Euro 6d ISC	vznětový R4, 16V, turbo 250 km/h	5,9 s	1993	automatická 9st. 9G-TRONIC	5,1 - 5,8 134 - 153	1 221 000 1 477 410
Zážehové motory							
C 180 125+15(170+20)/250	206.041 Euro 6d ISC	zážehový R4, 16V, turbo 231 km/h	8,6 s	1496	automatická 9st. 9G-TRONIC	6,2 - 7,2 141 - 163	867 000 1 049 070
C 200 150+15(204+20)/300	206.042 Euro 6d ISC	zážehový R4, 16V, turbo 246 km/h	7,3 s	1496	automatická 9st. 9G-TRONIC	6,3 - 7,2 143 - 163	928 000 1 122 880
C 200 4MATIC 150+15(204+20)/300	206.043 Euro 6d ISC	zážehový R4, 16V, turbo 241 km/h	7,1 s	1496	automatická 9st. 9G-TRONIC	6,6 - 7,5 151 - 171	982 000 1 188 220
C 300 190+15(258+20)/400	206.046 Euro 6d ISC	zážehový R4, 16V, turbo 250 km/h	6,0 s	1999	automatická 9st. 9G-TRONIC	6,6 - 7,4 150 - 169	1 092 000 1 321 320
C 300 4MATIC 190+15(258+20)/400	206.047 Euro 6d ISC	zážehový R4, 16V, turbo 250 km/h	6,0 s	1999	automatická 9st. 9G-TRONIC	7,0 - 7,9 160 - 180	1 146 000 1 386 660

Rozměry Třídy C sedan (W206)

Platnost 20. 7. 2021



Akční nabídka nové Třídy C sedan

Platnost 20. 7. 2021

● k dodání za příplatek ○ k dodání bez příplatku **S** sériová výbava – nelze dodat

Název	Kód	206.003 C 200 d	206.004 C 220 d	206.005 C 220 d 4MATIC	206.006 C 300 d	206.007 C 300 d 4MATIC	206.041 C 180	206.042 C 200	206.043 C 200 4MATIC	206.046 C 300	206.047 C 300 4MATIC	Kč bez DPH	Kč vč. DPH
Standardní výbava obsahuje:	PYA	S	S	S	S	S	S	S	S	S	S	0	0
Sada konektivity	00U												
Sada pro smartphone	14U												
Příprava pro převzetí digitálního klíče	20U												
Zpětná kamera pro couvání	218												
Sklopná opěradla zadních sedadel	287												
Snímač otisků prstů	321												
Multimediální systém MBUX s rozšířenými funkcemi	355												
Automatická klimatizace THERMATIC	580												
Asistent adaptivních dálkových světel	608												
Bezpečnostní vesta pro řidiče	70B												
Dodatečné USB zásuvky	75B												
Centrální 11,9" displej	868												
Bezdrátové nabíjení pro mobilní telefony	897												
Palivová nádrž s větším objemem (66 l)	916												
Sada na opravu pneumatik TIREFIT	B51												
Multifunkční volant potažený kůží	L3E												
Sada komfortních funkcí zrcátek	P49												
Bederní opěrky nastavitelné 4 směry	U22												
Typ Advantage obsahuje:	PYM	○	○	○	○	○	○	○	○	○	○	0	0
Asistent hlídání mrtvého úhlu	234												
Sdružený 12,3" displej	464												
Vyhřívání předních sedadel	873												

Akční nabídka nové Třídy C sedan

Platnost 20. 7. 2021

● k dodání za příplatek ○ k dodání bez příplatku S sériová výbava – nelze dodat

Název	Kód	206.003 C 200 d	206.004 C 220 d	206.005 C 220 d 4MATIC	206.006 C 300 d	206.007 C 300 d 4MATIC	206.041 C 180	206.042 C 200	206.043 C 200 4MATIC	206.046 C 300	206.047 C 300 4MATIC	Kč bez DPH	Kč vč. DPH
Sada pro parkování se zpětnou kamerou pro couvání	P44												
Sada navigace MBUX Premium	PBG												
Typ Premium jen s k. PYE/PYH	obsahuje:	PYN	●	●	●	●	●	●	●	●	●	79 076	95 682
	Asistent hlídání mrtvého úhlu	234											
	Elektricky nastavitelné sedadlo spolujezdce s paměťovou funkcí	242											
	Elektricky nastavitelné sedadlo řidiče s paměťovou funkcí	275											
	Sdružený 12,3" displej	464											
	Vyhřívání předních sedadel	873											
	Ambientní osvětlení Plus	894											
	Sada KEYLESS-GO	P17											
	Sada DIGITAL LIGHT	P35											
	Sada pro parkování s 360° kamerou	P47											
	Sada navigace MBUX Premium	PBG											
	Rozšířená realita pro navigaci multimediálního systému MBUX	U19											
	Prahové lišty, vpředu podsvícené s nápisem „Mercedes-Benz“	U25											
Typ Premium Plus jen s k. PYH	obsahuje:	PYO	●	●	●	●	●	●	●	●	●	168 187	203 506
	Streamovací služby MBUX	22U											
	Asistent hlídání mrtvého úhlu	234											
	Elektricky nastavitelné sedadlo spolujezdce s paměťovou funkcí	242											
	Elektricky nastavitelné sedadlo řidiče s paměťovou funkcí	275											
	Panoramatické elektricky ovládané střešní okno	413											

Akční nabídka nové Třídy C sedan

Platnost 20. 7. 2021

● k dodání za příplatek ○ k dodání bez příplatku S sériová výbava – nelze dodat

Název		Kód	206.003 C 200 d	206.004 C 220 d	206.005 C 220 d 4MATIC	206.006 C 300 d	206.007 C 300 d 4MATIC	206.041 C 180	206.042 C 200	206.043 C 200 4MATIC	206.046 C 300	206.047 C 300 4MATIC	Kč bez DPH	Kč vč. DPH
	Head-up displej	444												
	Sdružený 12,3" displej	464												
	Automatická klimatizace THERMOTRONIC	581												
	Surround soundsystém Burmester® 3D	810												
	Vyhřívání předních sedadel	873												
	Ambientní osvětlení Plus	894												
	Sada KEYLESS-GO	P17												
	Sada DIGITAL LIGHT	P35												
	Sada pro parkování s 360° kamerou	P47												
	Sada navigace MBUX Premium	PBG												
	Rozšířená realita pro navigaci multimediálního systému MBUX	U19												
	Prahové lišty, vpředu podsvícené s nápisem „Mercedes-Benz“	U25												
Typ Premium Executive jen s k. PYH	obsahuje:	PYQ	●	●	●	●	●	●	●	●	●	●	119 457	144 543
	Kůže černá	211A												
	Asistent hlídání mrtvého úhlu	234												
	Elektricky nastavitelné sedadlo spolujezdce s paměťovou funkcí	242												
	Elektricky nastavitelné sedadlo řidiče s paměťovou funkcí	275												
	Sdružený 12,3" displej	464												
	Vyhřívání předních sedadel	873												
	Ambientní osvětlení Plus	894												
	Sada KEYLESS-GO	P17												
	Sada DIGITAL LIGHT	P35												

Akční nabídka nové Třídy C sedan

Platnost 20. 7. 2021

● k dodání za příplatek ○ k dodání bez příplatku S sériová výbava – nelze dodat

Název	Kód	206.003 C 200 d	206.004 C 220 d	206.005 C 220 d 4MATIC	206.006 C 300 d	206.007 C 300 d 4MATIC	206.041 C 180	206.042 C 200	206.043 C 200 4MATIC	206.046 C 300	206.047 C 300 4MATIC	Kč bez DPH	Kč vč. DPH
Sada pro parkování s 360° kamerou	P47												
Sada navigace MBUX Premium	PBG												
Rozšířená realita pro navigaci multimediálního systému MBUX	U19												
Prahové lišty, vpředu podsvícené s nápisem „Mercedes-Benz“	U25												

Typ Premium Plus Executive jen s k. PYH	obsahuje:	PYR	●	●	●	●	●	●	●	●	●	●	●	201 101	243 333
	Kůže černá	211A													
	Streamovací služby MBUX	22U													
	Asistent hlídání mrtvého úhlu	234													
	Elektricky nastavitelné sedadlo spolujezdce s paměťovou funkcí	242													
	Elektricky nastavitelné sedadlo řidiče s paměťovou funkcí	275													
	Panoramatické elektricky ovládané střešní okno	413													
	Head-up displej	444													
	Sdružený 12,3" displej	464													
	Automatická klimatizace THERMOTRONIC	581													
	Surround soundsystém Burmester® 3D	810													
	Vyhřívání předních sedadel	873													
	Ambientní osvětlení Plus	894													
	Sada KEYLESS-GO	P17													
	Sada DIGITAL LIGHT	P35													
	Sada pro parkování s 360° kamerou	P47													
	Sada navigace MBUX Premium	PBG													
	Rozšířená realita pro navigaci multimediálního systému MBUX	U19													
	Prahové lišty, vpředu podsvícené s nápisem „Mercedes-Benz“	U25													

Akční nabídka nové Třídy C sedan

Platnost 20. 7. 2021

● k dodání za příplatek ○ k dodání bez příplatku **S** sériová výbava – nelze dodat

Název		Kód	206.003 C 200 d	206.004 C 220 d	206.005 C 220 d 4MATIC	206.006 C 300 d	206.007 C 300 d 4MATIC	206.041 C 180	206.042 C 200	206.043 C 200 4MATIC	206.046 C 300	206.047 C 300 4MATIC	Kč bez DPH	Kč vč. DPH
VÝBAVOVÉ LINIE														
Sada linie AVANTGARDE	obsahuje:	PYE	●	●	●	-	-	●	●	●	-	-	47 927	57 992
	Linie AVANTGARDE interiér	P14												
	Linie AVANTGARDE exteriér	P15												
	Sada komfortního nastavení sedadel	P65												
Sada linie AMG	obsahuje:	PYH	●	●	●	-	-	●	●	●	-	-	106 679	129 081
			-	-	-	S	S	-	-	-	S	S	0	0
	Determální tmavá skla od B sloupku	840												
	Linie AMG interiér	P29												
	Linie AMG exteriér	P31												
	Sada komfortního nastavení sedadel	P65												
	Brzdový systém s většími brzdovými kotouči na přední nápravě	U29												

Barevné odstíny nové Třídy C sedan

Platnost 20. 7. 2021

● k dodání za příplatek ○ k dodání bez příplatku S sériová výbava – nelze dodat

Kód		206.003	C 200 d	206.004	C 220 d	206.005	C 220 d 4MATIC	206.006	C 300 d	206.007	C 300 d 4MATIC	206.041	C 180	206.042	C 200	206.043	C 200 4MATIC	206.046	C 300	206.047	C 300 4MATIC	Kč bez DPH	Kč vč. DPH
040U	Standardní - černá	○		○		○		○		○		○		○		○		○		○		0	0
149U	Standardní - bílá polar	●		●		●		●		●		●		●		●		●		●		6 690	8 095
197U	Metalíza - černá obsidian	●		●		●		●		●		●		●		●		●		●		20 873	25 256
297U	Metalíza - designo magno šedá selenite	●		●		●		●		●		●		●		●		●		●		52 985	64 112
831U	Metalíza - šedá graphite	●		●		●		●		●		●		●		●		●		●		20 873	25 256
859U	Metalíza - stříbrná mojave	●		●		●		●		●		●		●		●		●		●		20 873	25 256
885U	Metalíza - designo bílá opalite bright	●		●		●		●		●		●		●		●		●		●		39 872	48 246
890U	Metalíza - modrá cavansite	●		●		●		●		●		●		●		●		●		●		20 873	25 256
922U	Metalíza - stříbrná high-tech	●		●		●		●		●		●		●		●		●		●		20 873	25 256
970U	Metalíza - modrá spectral	●		●		●		●		●		●		●		●		●		●		20 873	25 256
992U	Metalíza - šedá selenite	●		●		●		●		●		●		●		●		●		●		20 873	25 256
996U	Metalíza - designo červená hyacinth	●		●		●		●		●		●		●		●		●		●		30 506	36 913

Čalounění a dekory interiéru nové Třídy C sedan

Platnost 20. 7. 2021

● k dodání za příplatek ○ k dodání bez příplatku S sériová výbava – nelze dodat

Kód		206.003	C 200 d	206.004	C 220 d	206.005	C 220 d 4MATIC	206.006	C 300 d	206.007	C 300 d 4MATIC	206.041	C 180	206.042	C 200	206.043	C 200 4MATIC	206.046	C 300	206.047	C 300 4MATIC	Kč bez DPH	Kč vč. DPH
001A	Tkanina Aberdeen černá jen s k. P75	S	S	S	-	-	S	S	S	-	-	-	-	-	-	-	-	-	-	-	-	0	0
101A	Syntetická kůže ARTICO černá s k. PYH jen s k. 399/PBR s k. P75 nelze s k. U22 cena s k. PYH	●	●	●	-	-	●	●	●	-	-	○	○	○	○	○	○	○	○	○	○	12 042	14 571
104A	Syntetická kůže ARTICO hnědá sienna/černá jen s k. PYE + 51U	●	●	●	-	-	●	●	●	-	-	○	○	○	○	○	○	○	○	○	○	16 056	19 428
105A	Syntetická kůže ARTICO béžová macchiato/černá jen s k. PYE + 51U	●	●	●	-	-	●	●	●	-	-	○	○	○	○	○	○	○	○	○	○	16 056	19 428
111A	Syntetická kůže ARTICO černá jen s k. PYH	○	○	○	○	○	○	○	○	○	○	○	○	○	○	○	○	○	○	○	○	0	0
118A	Syntetická kůže ARTICO šedá neva/černá jen s k. PYH	●	●	●	●	●	●	●	●	●	●	●	●	●	●	●	●	●	●	●	●	4 014	4 857
194A	Syntetická kůže ARTICO hnědá sienna/černá jen s k. PYH + 51U	●	●	●	●	●	●	●	●	●	●	●	●	●	●	●	●	●	●	●	●	4 014	4 857
201A	Kůže černá s k. PYH jen s k. 399/PBR cena s k. PYQ/PYR	●	●	●	-	-	●	●	●	-	-	○	○	○	○	○	○	○	○	○	○	43 886	53 103
204A	Kůže hnědá sienna/černá jen s k. 51U cena s k. PYQ/PYR	●	●	●	-	-	●	●	●	-	-	○	○	○	○	○	○	○	○	○	○	47 900	57 959
205A	Kůže béžová macchiato/černá jen s k. 51U cena s k. PYQ/PYR	●	●	●	-	-	●	●	●	-	-	○	○	○	○	○	○	○	○	○	○	47 900	57 959
		●	●	●	-	-	●	●	●	-	-	○	○	○	○	○	○	○	○	○	○	4 014	4 857

Čalounění a dekory interiéru nové Třídy C sedan

Platnost 20. 7. 2021

● k dodání za příplatek ○ k dodání bez příplatku S sériová výbava – nelze dodat

Kód		206.003	C 200 d	206.004	C 220 d	206.005	C 220 d 4MATIC	206.006	C 300 d	206.007	C 300 d 4MATIC	206.041	C 180	206.042	C 200	206.043	C 200 4MATIC	206.046	C 300	206.047	C 300 4MATIC	Kč bez DPH	Kč vč. DPH
211A	Kůže černá jen s k. PYQ/PYR + PYH	○	○	○	○	○	○	○	○	○	○	○	○	○	○	○	○	○	○	○	○	0	0
294A	Kůže hnědá sienna/černá jen s k. PYQ/PYR + PYH + 51U	●	●	●	●	●	●	●	●	●	●	●	●	●	●	●	●	●	●	●	●	4 014	4 857
297A	Kůže červená power/černá jen s k. PYQ/PYR + PYH + 51U	●	●	●	●	●	●	●	●	●	●	●	●	●	●	●	●	●	●	●	●	4 014	4 857
301A	Syntetická kůže ARTICO/tkanina Norwich černá jen s k. PYE	○	○	○	-	-	○	○	○	○	○	-	-	○	○	○	○	○	○	○	○	0	0
601A	Syntetická kůže ARTICO/mikrovlákno DINAMICA černá jen s k. PYH	○	○	○	○	○	○	○	○	○	○	○	○	○	○	○	○	○	○	○	○	0	0
801A	Kůže nappa černá jen s k. PYQ/PYR + PYE/PYH + 7U3 + U34	●	●	●	●	●	●	●	●	●	●	●	●	●	●	●	●	●	●	●	●	26 760	32 380
804A	Kůže nappa hnědá sienna/černá jen s k. PYQ/PYR + PYE/PYH + 51U + 7U3 + U34	●	●	●	●	●	●	●	●	●	●	●	●	●	●	●	●	●	●	●	●	26 760	32 380
51U	Čalounění stropu - tkanina černá jen s k. PYH/104A/105A/194A/204A/205A/294A/297A/804A nelze s k. P75/P76 cena s k. 104A/105A/204A/205A/804A/PYH	●	●	●	-	-	●	●	●	●	●	-	-	○	○	○	○	○	○	○	○	9 366	11 333
58U	Čalounění stropu - tkanina šedá crystal nelze s k. 104A/105A/194A/204A/205A/294A/297A/51U/804A	○	○	○	○	○	○	○	○	○	○	○	○	○	○	○	○	○	○	○	○	0	0
H00	Ozdobné výplně interiéru - standardní vzhled jen s k. P75	S	S	S	-	-	S	S	S	-	-	○	○	○	○	○	○	○	○	○	○	0	0
H03	Ozdobné výplně interiéru - hnědé dřevo jasanu s vysokým leskem nelze s k. 795	●	●	●	●	●	●	●	●	●	●	●	●	●	●	●	●	●	●	●	●	9 098	11 009
H04	Ozdobné výplně interiéru - černé dřevo s otevřenými póry a hliníkovými liniemi nelze s k. 794	●	●	●	●	●	●	●	●	●	●	●	●	●	●	●	●	●	●	●	●	10 436	12 628
H08	Ozdobné výplně interiéru - antracitové dřevo lípy nelze s k. 794	●	●	●	●	●	●	●	●	●	●	●	●	●	●	●	●	●	●	●	●	9 098	11 009

Čalounění a dekory interiéru nové Třídy C sedan

Platnost 20. 7. 2021

● k dodání za příplatek ○ k dodání bez příplatku **S** sériová výbava – nelze dodat

Kód		206.003	C 200 d	206.004	C 220 d	206.005	C 220 d 4MATIC	206.006	C 300 d	206.007	C 300 d 4MATIC	206.041	C 180	206.042	C 200	206.043	C 200 4MATIC	206.046	C 300	206.047	C 300 4MATIC	Kč bez DPH	Kč vč. DPH
H33	Ozdobné výplně interiéru - hnědé dřevo ořechu s otevřenými póry nelze s k. 795	●	●	●	●	●	●	●	●	●	●	●	●	●	●	●	●	●	●	●	●	9 098	11 009
H50	Ozdobné výplně interiéru - stříbrnošedý vzhled diamantu nelze s k. 795 cena s k. PYE	●	●	●	●	●	●	●	●	●	●	●	●	●	●	●	●	●	●	●	●	9 098	11 009
		○	○	○	-	-	○	○	-	-	○	○	-	-	○	○	-	-	○	○	○	0	0
H64	Ozdobné výplně interiéru - pletený kov „Metal-weave“ nelze s k. 794 cena s k. PYH	●	●	●	-	-	●	●	●	●	●	●	●	●	●	●	●	●	●	●	●	9 098	11 009
		○	○	○	○	○	○	○	○	○	○	○	○	○	○	○	○	○	○	○	○	0	0
757	Středová konzole - lesklá černá	S	S	S	S	S	S	S	S	S	S	S	S	S	S	S	S	S	S	S	S	0	0
794	Středová konzole - stříbrnošedý vzhled diamantu jen s k. H00/H50	●	●	●	●	●	●	●	●	●	●	●	●	●	●	●	●	●	●	●	●	4 014	4 857
795	Středová konzole - pletený kov „Metal-weave“ jen s k. H00/H04/H08/H64	●	●	●	●	●	●	●	●	●	●	●	●	●	●	●	●	●	●	●	●	4 014	4 857
U12	Velurové koberečky nelze s k. PYH	S	S	S	-	-	S	S	S	S	S	S	-	-	S	S	S	-	-	S	S	0	0
U26	Koberečky AMG jen s k. PYH	○	○	○	○	○	○	○	○	○	○	○	○	○	○	○	○	○	○	○	○	0	0
U34	Přístrojová deska a vrchní díl dveří potažené syntetickou kůží ARTICO, se vzhledem jemné kůže jen s k. PYH	○	○	○	○	○	○	○	○	○	○	○	○	○	○	○	○	○	○	○	○	0	0

Telematika nové Třídy C sedan

Platnost 20. 7. 2021

● k dodání za příplatek ○ k dodání bez příplatku S sériová výbava – nelze dodat

Kód		206.003	C 200 d	206.004	C 220 d	206.005	C 220 d 4MATIC	206.006	C 300 d	206.007	C 300 d 4MATIC	206.041	C 180	206.042	C 200	206.043	C 200 4MATIC	206.046	C 300	206.047	C 300 4MATIC	Kč bez DPH	Kč vč. DPH
00U	Sada konektivity součást k. PYA	S	S	S	S	S	S	S	S	S	S	S	S	S	S	S	S	S	S	S	S	0	0
01U	Mercedes me connect - Příprava pro navigační služby	S	S	S	S	S	S	S	S	S	S	S	S	S	S	S	S	S	S	S	S	0	0
14U	Sada pro smartphone součást k. PYA obsahuje k. 16U + 17U	S	S	S	S	S	S	S	S	S	S	S	S	S	S	S	S	S	S	S	S	0	0
16U	Apple CarPlay jen s k. 14U + 17U	S	S	S	S	S	S	S	S	S	S	S	S	S	S	S	S	S	S	S	S	0	0
17U	Android Auto jen s k. 14U + 16U	S	S	S	S	S	S	S	S	S	S	S	S	S	S	S	S	S	S	S	S	0	0
20U	Příprava pro převzetí digitálního klíče součást k. PYA	S	S	S	S	S	S	S	S	S	S	S	S	S	S	S	S	S	S	S	S	0	0
21U	Palubní kamera jen s k. PYN/PYO/PYQ/PYR	●	●	●	●	●	●	●	●	●	●	●	●	●	●	●	●	●	●	●	●	5 352	6 476
22U	Streamovací služby MBUX jen s k. 810/853	○	○	○	○	○	○	○	○	○	○	○	○	○	○	○	○	○	○	○	○	0	0
321	Snímač otisků prstů součást k. PYA	S	S	S	S	S	S	S	S	S	S	S	S	S	S	S	S	S	S	S	S	0	0
32U	Personalizace zvuku jen s k. PYE/PYH + PYN/PYO/PYQ/PYR + 22U + 810	○	○	○	○	○	○	○	○	○	○	○	○	○	○	○	○	○	○	○	○	0	0
351	Mercedes-Benz e-call	S	S	S	S	S	S	S	S	S	S	S	S	S	S	S	S	S	S	S	S	0	0
355	Multimediální systém MBUX s rozšířenými funkcemi součást k. PYA	S	S	S	S	S	S	S	S	S	S	S	S	S	S	S	S	S	S	S	S	0	0
365	Navigace umístěná na pevném disku jen s k. PBG	○	○	○	○	○	○	○	○	○	○	○	○	○	○	○	○	○	○	○	○	0	0
367	Příprava pro Live Traffic Information jen s k. PBG	○	○	○	○	○	○	○	○	○	○	○	○	○	○	○	○	○	○	○	○	0	0
383	Komunikační modul LTE pro služby Mercedes me connect	S	S	S	S	S	S	S	S	S	S	S	S	S	S	S	S	S	S	S	S	0	0
444	Head-up displej cena s k. PYO/PYR	●	●	●	●	●	●	●	●	●	●	●	●	●	●	●	●	●	●	●	●	26 492	32 056
		○	○	○	○	○	○	○	○	○	○	○	○	○	○	○	○	○	○	○	○	0	0

Telematika nové Třidy C sedan

Platnost 20. 7. 2021

● k dodání za příplatek ○ k dodání bez příplatku S sériová výbava – nelze dodat

Kód		206.003	C 200 d	206.004	C 220 d	206.005	C 220 d 4MATIC	206.006	C 300 d	206.007	C 300 d 4MATIC	206.041	C 180	206.042	C 200	206.043	C 200 4MATIC	206.046	C 300	206.047	C 300 4MATIC	Kč bez DPH	Kč vč. DPH
464	Sdružený 12,3" displej jen s k. PYM/PYN/PYO/PYQ/PYR + 868	○	○	○	○	○	○	○	○	○	○	○	○	○	○	○	○	○	○	○	○	0	0
521	Multimediální systém MBUX	S	S	S	S	S	S	S	S	S	S	S	S	S	S	S	S	S	S	S	S	0	0
525	Multimediální systém MBUX jen s k. PBR/U19	○	○	○	○	○	○	○	○	○	○	○	○	○	○	○	○	○	○	○	○	0	0
537	Digitální přijímač rozhlasového vysílání DAB	S	S	S	S	S	S	S	S	S	S	S	S	S	S	S	S	S	S	S	S	0	0
72B	Sada dodatečných USB zásuvek jen s k. PYE/PYH nelze s k. 75B cena s k. PYN/PYO/PYQ/PYR	●	●	●	●	●	●	●	●	●	●	●	●	●	●	●	●	●	●	●	●	8 028	9 714
75B	Dodatečné USB zásuvky součást k. PYA nelze s k. 72B	S	S	S	S	S	S	S	S	S	S	S	S	S	S	S	S	S	S	S	S	0	0
79B	Příprava pro digitální rádio jen s k. 537	S	S	S	S	S	S	S	S	S	S	S	S	S	S	S	S	S	S	S	S	0	0
810	Surround soundsystém Burmester® 3D jen s k. PYE/PYH + 22U + 32U cena s k. PYO/PYR	●	●	●	●	●	●	●	●	●	●	●	●	●	●	●	●	●	●	●	●	27 028	32 703
853	Soundsystém jen s k. 22U	○	○	○	○	○	○	○	○	○	○	○	○	○	○	○	○	○	○	○	○	0	0
853	Soundsystém jen s k. 22U	●	●	●	●	●	●	●	●	●	●	●	●	●	●	●	●	●	●	●	●	12 310	14 895
868	Centrální 11,9" displej součást k. PYA	S	S	S	S	S	S	S	S	S	S	S	S	S	S	S	S	S	S	S	S	0	0
897	Bezdrátové nabíjení pro mobilní telefony součást k. PYA	S	S	S	S	S	S	S	S	S	S	S	S	S	S	S	S	S	S	S	S	0	0
PBG	Sada navigace MBUX Premium obsahuje k. 365 + 367 + 383 jen s k. PYM/PYN/PYO/PYQ/PYR + 01U	○	○	○	○	○	○	○	○	○	○	○	○	○	○	○	○	○	○	○	○	0	0
U19	Rozšířená realita pro navigaci multimediálního systému MBUX jen s k. PYN/PYO/PYQ/PYR	○	○	○	○	○	○	○	○	○	○	○	○	○	○	○	○	○	○	○	○	0	0

Disky kol a pneumatiky nové Třídy C sedan

Platnost 20. 7. 2021

● k dodání za příplatek ○ k dodání bez příplatku S sériová výbava – nelze dodat

Kód		206.003	C 200 d	206.004	C 220 d	206.005	C 220 d 4MATIC	206.006	C 300 d	206.007	C 300 d 4MATIC	206.041	C 180	206.042	C 200	206.043	C 200 4MATIC	206.046	C 300	206.047	C 300 4MATIC	Kč bez DPH	Kč vč. DPH
475	Monitorování tlaku v pneumatikách	S	S	S	S	S	S	S	S	S	S	S	S	S	S	S	S	S	S	S	S	0	0
645	Sada zimních pneumatik (4 ks) dostupná od 12/2021	●	●	●	●	●	●	●	●	●	●	●	●	●	●	●	●	●	●	●	●	4 282	5 181
B51	Sada na opravu pneumatik TIREFIT součást k. PYA	S	S	S	S	S	S	S	S	S	S	S	S	S	S	S	S	S	S	S	S	0	0
R01	Letní pneumatiky	S	S	S	S	S	S	S	S	S	S	S	S	S	S	S	S	S	S	S	S	0	0
R06	Pneumatiky s nižší hlučností jen s k. R82/RVA/RVC/RVD	○	○	○	○	○	○	○	○	○	○	○	○	○	○	○	○	○	○	○	○	0	0
09R	17" disky kol z lehké slitiny, vícepaprskové jen s k. P75 + P76 + R01	-	-	○	-	-	-	-	-	-	-	-	○	-	-	-	-	-	-	-	-	0	0
16R	17" disky kol z lehké slitiny, vícepaprskové	○	-	-	-	-	-	-	○	-	-	-	-	-	-	-	-	-	-	-	-	0	0
69R	17" disky kol z lehké slitiny, vícepaprskové jen s k. P75 + P76 + R01	-	○	-	-	-	-	-	-	○	-	-	-	-	-	-	-	-	-	-	-	0	0
R15	17" disky kol z lehké slitiny, 10dvoupaprskové jen s k. P75 + P76 + R01	-	-	-	-	-	-	-	-	●	-	-	-	-	-	-	-	-	-	-	-	8 028	9 714
		●	●	○	-	-	-	-	-	●	○	-	-	-	-	-	-	-	-	-	-	5 352	6 476
R69	17" disky kol z lehké slitiny, 5paprskové jen s k. PYE	○	○	○	-	-	-	○	○	○	-	-	-	-	-	-	-	-	-	-	-	0	0
R86	18" disky kol z lehké slitiny, vícepaprskové jen s k. PYE	●	●	●	-	-	●	●	●	-	-	-	-	-	-	-	-	-	-	-	-	14 718	17 809
R87	18" disky kol z lehké slitiny, 5dvoupaprskové jen s k. PYE	●	●	●	-	-	●	●	●	-	-	-	-	-	-	-	-	-	-	-	-	14 718	17 809
RSJ	18" disky kol AMG z lehké slitiny, 5paprskové jen s k. PYH	○	○	○	○	○	○	○	○	○	○	○	○	○	○	○	○	○	○	○	○	0	0
RSK	18" disky kol AMG z lehké slitiny, 5paprskové jen s k. PYH + P55	○	○	○	○	○	○	○	○	○	○	○	○	○	○	○	○	○	○	○	○	0	0
RVA	19" disky kol AMG z lehké slitiny, vícepaprskové jen s k. PYH	●	●	●	●	●	●	●	●	●	●	●	●	●	●	●	●	●	●	●	●	20 070	24 285

Disky kol a pneumatiky nové Třídy C sedan

Platnost 20. 7. 2021

● k dodání za příplatek ○ k dodání bez příplatku **S** sériová výbava – nelze dodat

Kód		206.003 C 200 d	206.004 C 220 d	206.005 C 220 d 4MATIC	206.006 C 300 d	206.007 C 300 d 4MATIC	206.041 C 180	206.042 C 200	206.043 C 200 4MATIC	206.046 C 300	206.047 C 300 4MATIC	Kč bez DPH	Kč vč. DPH
RVC	19" disky kol AMG z lehké slitiny, vícepráskové jen s k. PYH + P55	●	●	●	●	●	●	●	●	●	●	20 070	24 285
RVD	19" disky kol AMG z lehké slitiny, 5dvoupáskové jen s k. PYH	●	●	●	●	●	●	●	●	●	●	30 774	37 237

Příplatkové vybavy nové Třídy C sedan

Platnost 20. 7. 2021

● k dodání za příplatek ○ k dodání bez příplatku S sériová vybava – nelze dodat

Kód		206.003	C 200 d	206.004	C 220 d	206.005	C 220 d 4MATIC	206.006	C 300 d	206.007	C 300 d 4MATIC	206.041	C 180	206.042	C 200	206.043	C 200 4MATIC	206.046	C 300	206.047	C 300 4MATIC	Kč bez DPH	Kč vč. DPH
201	Natáčecí zadní náprava s úhlem natočení 2,5° jen s k. PYN/PYO/PYQ/PYR cena s k. PAD	●	●	●	●	●	●	●	●	●	●	●	●	●	●	●	●	●	●	●	●	28 098	33 999
		○	○	○	○	○	○	○	○	○	○	○	○	○	○	○	○	○	○	○	○	0	0
218	Zpětná kamera pro couvání součást k. PYA	S	S	S	S	S	S	S	S	S	S	S	S	S	S	S	S	S	S	S	S	0	0
228	Nezávislé topení a větrání	●	●	●	●	●	●	●	●	●	●	●	●	●	●	●	●	●	●	●	●	32 647	39 503
233	Aktivní adaptivní tempomat DISTRONIC jen s k. P20/PFA	○	○	○	○	○	○	○	○	○	○	○	○	○	○	○	○	○	○	○	○	0	0
234	Asistent hlídání mrtvého úhlu jen s k. PYM/PYN/PYO/PYQ/PYR	○	○	○	○	○	○	○	○	○	○	○	○	○	○	○	○	○	○	○	○	0	0
235	Aktivní parkovací asistent s funkcí PARKTRONIC jen s k. P44/P47	○	○	○	○	○	○	○	○	○	○	○	○	○	○	○	○	○	○	○	○	0	0
239	Aktivní adaptivní tempomat DISTRONIC dostupný od 09/2021	●	●	●	●	●	●	●	●	●	●	●	●	●	●	●	●	●	●	●	●	10 704	12 952
242	Elektricky nastavitelné sedadlo spolujezdce s paměťovou funkcí jen s k. PYN/PYO/PYQ/PYR	○	○	○	○	○	○	○	○	○	○	○	○	○	○	○	○	○	○	○	○	0	0
243	Aktivní asistent jízdy v pružích	S	S	S	S	S	S	S	S	S	S	S	S	S	S	S	S	S	S	S	S	0	0
249	Vnitřní a vnější zrcátka řidiče s automatickou funkcí proti oslnění jen s k. P49	S	S	S	S	S	S	S	S	S	S	S	S	S	S	S	S	S	S	S	S	0	0
258	Asistent prevence kolize Active Brake Assist nelze s k. P20/PFA	S	S	S	S	S	S	S	S	S	S	S	S	S	S	S	S	S	S	S	S	0	0
260	Bez označení typu na víku zavazadlového prostoru	○	○	○	○	○	○	○	○	○	○	○	○	○	○	○	○	○	○	○	○	0	0
262	Zadní senzory pro asistenta jízdy v pružích jen s k. P20/PFA	○	○	○	○	○	○	○	○	○	○	○	○	○	○	○	○	○	○	○	○	0	0
266	Aktivní asistent řízení jen s k. P20/PFA	○	○	○	○	○	○	○	○	○	○	○	○	○	○	○	○	○	○	○	○	0	0

Příplatkové vybavy nové Třídy C sedan

Platnost 20. 7. 2021

● k dodání za příplatek ○ k dodání bez příplatku S sériová vybava – nelze dodat

Kód		206.003	C 200 d	206.004	C 220 d	206.005	C 220 d 4MATIC	206.006	C 300 d	206.007	C 300 d 4MATIC	206.041	C 180	206.042	C 200	206.043	C 200 4MATIC	206.046	C 300	206.047	C 300 4MATIC	Kč bez DPH	Kč vč. DPH
272	Asistent pro podporu vyhýbacího manévru jen s k. P20/PFA	○	○	○	○	○	○	○	○	○	○	○	○	○	○	○	○	○	○	○	○	0	0
275	Elektricky nastavitelné sedadlo řidiče s pamětovou funkcí jen s k. PYN/PYO/PYQ/PYR	○	○	○	○	○	○	○	○	○	○	○	○	○	○	○	○	○	○	○	○	0	0
287	Sklopná opěradla zadních sedadel součást k. PYA	S	S	S	S	S	S	S	S	S	S	S	S	S	S	S	S	S	S	S	S	0	0
292	PRE-SAFE® Impulse side jen s k. P20/PFA	○	○	○	○	○	○	○	○	○	○	○	○	○	○	○	○	○	○	○	○	0	0
293	Boční airbasy v zadní části vozidla	●	●	●	●	●	●	●	●	●	●	●	●	●	●	●	●	●	●	●	●	10 035	12 142
299	PRE-SAFE® systém jen s k. P20	○	○	○	○	○	○	○	○	○	○	○	○	○	○	○	○	○	○	○	○	0	0
30P	Sada úložných prostorů obsahuje k. 310	S	S	S	S	S	S	S	S	S	S	S	S	S	S	S	S	S	S	S	S	0	0
30U	Funkce projekce jízdních pruhů jen s k. PAX	○	○	○	○	○	○	○	○	○	○	○	○	○	○	○	○	○	○	○	○	0	0
310	Dvojitý držák nápojů jen s k. 30P	S	S	S	S	S	S	S	S	S	S	S	S	S	S	S	S	S	S	S	S	0	0
318	Světlomety DIGITAL LIGHT jen s k. PYN/PYO/PYQ/PYR + P35/PAX	○	○	○	○	○	○	○	○	○	○	○	○	○	○	○	○	○	○	○	○	0	0
325	Středový airbag	S	S	S	S	S	S	S	S	S	S	S	S	S	S	S	S	S	S	S	S	0	0
345	Stěrače čelního skla s dešťovým senzorem	S	S	S	S	S	S	S	S	S	S	S	S	S	S	S	S	S	S	S	S	0	0
399	Sada komfortních sedadel vpředu (ortopedická sedadla) jen s k. PBR + 7U2	○	○	○	○	○	○	○	○	○	○	○	○	○	○	○	○	○	○	○	○	0	0
401	Vyhřívání a ventilovaná přední sedadla jen s k. PBR	○	○	○	○	○	○	○	○	○	○	○	○	○	○	○	○	○	○	○	○	0	0
413	Panoramatické elektricky ovládané střešní okno cena s k. PYO/PYR	●	●	●	●	●	●	●	●	●	●	●	●	●	●	●	●	●	●	●	●	47 365	57 312
		○	○	○	○	○	○	○	○	○	○	○	○	○	○	○	○	○	○	○	○	0	0

Příplatkové vybavy nové Třídy C sedan

Platnost 20. 7. 2021

● k dodání za příplatek ○ k dodání bez příplatku S sériová vybava – nelze dodat

Kód		206.003	C 200 d	206.004	C 220 d	206.005	C 220 d 4MATIC	206.006	C 300 d	206.007	C 300 d 4MATIC	206.041	C 180	206.042	C 200	206.043	C 200 4MATIC	206.046	C 300	206.047	C 300 4MATIC	Kč bez DPH	Kč vč. DPH
421	Automatická 9stupňová převodovka 9G-TRONIC	S	S	S	S	S	S	S	S	S	S	S	S	S	S	S	S	S	S	S	S	0	0
42U	Funkce projekce symbolů jen s k. PAX	○	○	○	○	○	○	○	○	○	○	○	○	○	○	○	○	○	○	○	○	0	0
43U	Funkce projekce animací jen s k. P35/PAX	○	○	○	○	○	○	○	○	○	○	○	○	○	○	○	○	○	○	○	○	0	0
440	Tempomat	S	S	S	S	S	S	S	S	S	S	S	S	S	S	S	S	S	S	S	S	0	0
443	Vyhříváný multifunkční volant jen s k. L3E/LC	●	●	●	●	●	●	●	●	●	●	●	●	●	●	●	●	●	●	●	●	6 958	8 419
459	Podvozek DYNAMIC BODY CONTROL s adaptivními tlumiči jen s k. PAD + PYN/PYO/PYQ/PYR	○	○	○	○	○	○	○	○	○	○	○	○	○	○	○	○	○	○	○	○	0	0
486	Sportovní podvozek jen s k. PYH	○	○	○	○	○	○	○	○	○	○	○	○	○	○	○	○	○	○	○	○	0	0
500	Vnější elektricky sklopná/výklopná zpětná zrcátka jen s k. P49	S	S	S	S	S	S	S	S	S	S	S	S	S	S	S	S	S	S	S	S	0	0
501	360° kamera jen s k. P47	○	○	○	○	○	○	○	○	○	○	○	○	○	○	○	○	○	○	○	○	0	0
504	Asistent rychlostního omezení	S	S	S	S	S	S	S	S	S	S	S	S	S	S	S	S	S	S	S	S	0	0
513	Asistent dopravního značení jen s k. P20/PFA	●	●	●	●	●	●	●	●	●	●	●	●	●	●	●	●	●	●	●	●	7 894	9 552
546	Aktivní asistent rychlostního omezení Speed Limit Assist jen s k. P20/PFA	○	○	○	○	○	○	○	○	○	○	○	○	○	○	○	○	○	○	○	○	0	0
550	Tažné zařízení s ESP pro stabilizaci přívěsu nelze s k. P76	●	●	●	●	●	●	●	●	●	●	●	●	●	●	●	●	●	●	●	●	22 478	27 199
551	Alarm včetně ochrany proti odtahu jen s k. P54/P82	○	○	○	○	○	○	○	○	○	○	○	○	○	○	○	○	○	○	○	○	0	0
580	Automatická klimatizace THERMATIC součást k. PYA	S	S	S	S	S	S	S	S	S	S	S	S	S	S	S	S	S	S	S	S	0	0

Příplatkové vybavy nové Třídy C sedan

Platnost 20. 7. 2021

● k dodání za příplatek ○ k dodání bez příplatku S sériová výbava – nelze dodat

Kód		206.003	C 200 d	206.004	C 220 d	206.005	C 220 d 4MATIC	206.006	C 300 d	206.007	C 300 d 4MATIC	206.041	C 180	206.042	C 200	206.043	C 200 4MATIC	206.046	C 300	206.047	C 300 4MATIC	Kč bez DPH	Kč vč. DPH
581	Automatická klimatizace THERMOTRONIC jen s k. PYO/PYR	○	○	○	○	○	○	○	○	○	○	○	○	○	○	○	○	○	○	○	○	0	0
587	Osvětlení nástupního prostoru s projekcí loga Mercedes-Benz jen s k. P49	S	S	S	S	S	S	S	S	S	S	S	S	S	S	S	S	S	S	S	S	0	0
608	Asistent adaptivních dálkových světel součást k. PYA jen s k. 632	S	S	S	S	S	S	S	S	S	S	S	S	S	S	S	S	S	S	S	S	0	0
628	Asistent adaptivních dálkových světel Plus jen s k. P35/PAX	○	○	○	○	○	○	○	○	○	○	○	○	○	○	○	○	○	○	○	○	0	0
632	LED High Performance světlomety s denním svícením LED nelze s k. P35/PAX	S	S	S	S	S	S	S	S	S	S	S	S	S	S	S	S	S	S	S	S	0	0
677	Podvozek AGILITY CONTROL se selektivními tlumiči a sníženou světlou výškou jen s k. P76/PYE/PYH	S	S	S	○	○	S	S	S	S	S	○	○	S	S	S	○	○	○	○	○	0	0
682	Hasicí přístroj	●	●	●	●	●	●	●	●	●	●	●	●	●	●	●	●	●	●	●	●	2 944	3 562
70B	Bezpečnostní vesta pro řidiče součást k. PYA	S	S	S	S	S	S	S	S	S	S	S	S	S	S	S	S	S	S	S	S	0	0
772	AMG bodystyling jen s k. PYH	○	○	○	○	○	○	○	○	○	○	○	○	○	○	○	○	○	○	○	○	0	0
7U1	Manuálně nastavitelná přední sedadla jen s k. P75	S	S	S	-	-	S	S	S	S	S	-	-	S	S	S	-	-	-	-	-	0	0
7U2	Komfortní přední sedadla s k. P75 jen s k. 101A s k. PYE jen s k. 101A/104A/105A/201A/204A/205A/301A s k. PYH jen s k. 101A/201A + 399	○	○	○	○	○	○	○	○	○	○	○	○	○	○	○	○	○	○	○	○	0	0
7U3	Sportovní přední sedadla s k. PYE jen s k. 801A/804A s k. PYH jen s k. 801A/804A/111A/118A/194A/211A/294A/297A/601A	○	○	○	○	○	○	○	○	○	○	○	○	○	○	○	○	○	○	○	○	0	0

Příplatkové vybavy nové Třídy C sedan

Platnost 20. 7. 2021

● k dodání za příplatek ○ k dodání bez příplatku S sériová vybava – nelze dodat

Kód		206.003	206.004	206.005	206.006	206.007	206.041	206.042	206.043	206.046	206.047	Kč bez DPH	Kč vč. DPH
		C 200 d	C 220 d	C 220 d 4MATIC	C 300 d	C 300 d 4MATIC	C 180	C 200	C 200 4MATIC	C 300	C 300 4MATIC		
840	Determální tmavá skla od B sloupku jen s k. PYE/PYH nelze s k. 540/U50 cena s k. P55/PYH	●	●	●	-	-	●	●	●	-	-	9 901	11 980
		○	○	○	○	○	○	○	○	○	○	0	0
851	Laminovaná bezpečnostní skla s akustickou a tepelnou izolací	●	●	●	●	●	●	●	●	●	●	3 211	3 886
871	Bezdotykové otevírání/zavírání víka zavazadlového prostoru HANDS-FREE ACCESS jen s k. P17	○	○	○	○	○	○	○	○	○	○	0	0
873	Vyhřívání předních sedadel jen s k. PYM/PYN/PYO/PYQ/PYR	○	○	○	○	○	○	○	○	○	○	0	0
875	Vyhřívání systému ostřikování	●	●	●	●	●	●	●	●	●	●	4 549	5 505
876	Sada osvětlení interiéru	S	S	S	S	S	S	S	S	S	S	0	0
881	Dálkové elektrické otevírání/zavírání víka zavazadlového prostoru jen s k. P17	○	○	○	○	○	○	○	○	○	○	0	0
882	Monitorování interiéru vozidla - alarm jen s k. P54/P82	○	○	○	○	○	○	○	○	○	○	0	0
889	KEYLESS-GO jen s k. P17	○	○	○	○	○	○	○	○	○	○	0	0
891	Ambientní osvětlení nelze s k. P75/P76	○	○	○	○	○	○	○	○	○	○	0	0
893	KEYLESS-GO start	S	S	S	S	S	S	S	S	S	S	0	0
894	Ambientní osvětlení Plus jen s k. PYN/PYO/PYQ/PYR	○	○	○	○	○	○	○	○	○	○	0	0
916	Palivová nádrž s větším objemem (66 l) součást k. PYA	S	S	S	S	S	S	S	S	S	S	0	0
B59	Ovladač DYNAMIC SELECT	S	S	S	S	S	S	S	S	S	S	0	0
B63	Sportovní zvuk motoru jen s k. PYH	-	-	-	-	-	○	○	○	○	○	0	0

Příplatkové vybavy nové Třídy C sedan

Platnost 20. 7. 2021

● k dodání za příplatek ○ k dodání bez příplatku S sériová vybava – nelze dodat

Kód		206.003	C 200 d	206.004	C 220 d	206.005	C 220 d 4MATIC	206.006	C 300 d	206.007	C 300 d 4MATIC	206.041	C 180	206.042	C 200	206.043	C 200 4MATIC	206.046	C 300	206.047	C 300 4MATIC	Kč bez DPH	Kč vč. DPH
K32	Aktivní asistent změny jízdního pruhu jen s k. P20/PFA	○	○	○	○	○	○	○	○	○	○	○	○	○	○	○	○	○	○	○	○	0	0
K33	Prodloužený automatický restart při popojíždění v dopravní zácpě jen s k. P20/PFA	○	○	○	○	○	○	○	○	○	○	○	○	○	○	○	○	○	○	○	○	0	0
K34	Asistent přizpůsobení rychlosti jen s k. P20/PFA	○	○	○	○	○	○	○	○	○	○	○	○	○	○	○	○	○	○	○	○	0	0
L3E	Multifunkční volant potažený kůží součást k. PYA	S	S	S	-	-	S	S	S	-	-											0	0
L5C	Multifunkční sportovní volant potažený kůží nappa jen s k. PYH	○	○	○	○	○	○	○	○	○	○	○	○	○	○	○	○	○	○	○	○	0	0
P14	Linie AVANTGARDE interiér jen s k. PYE	○	○	○	-	-	○	○	○	○	○	-	-									0	0
P15	Linie AVANTGARDE exteriér jen s k. PYE	○	○	○	-	-	○	○	○	○	○	-	-									0	0
P17	Sada KEYLESS-GO obsahuje k. 871 + 881 + 889 jen s k. PYN/PYO/PYQ/PYR nelze s k. P76	○	○	○	○	○	○	○	○	○	○	○	○	○	○	○	○	○	○	○	○	0	0
P20	Sada jízdních asistentů Plus obsahuje k. 233 + 292 + 299 jen s k. 235 + 262 + 266 + 272 + 365 + 513 + 546 + K32 + K33 + K34 + P49	●	●	●	●	●	●	●	●	●	●	●	●	●	●	●	●	●	●	●	●	52 985	64 112
P21	Sada AIR-BALANCE jen s k. PBR	○	○	○	○	○	○	○	○	○	○	○	○	○	○	○	○	○	○	○	○	0	0
P29	Linie AMG interiér jen s k. PYH	○	○	○	○	○	○	○	○	○	○	○	○	○	○	○	○	○	○	○	○	0	0
P31	Linie AMG exteriér jen s k. PYH	○	○	○	○	○	○	○	○	○	○	○	○	○	○	○	○	○	○	○	○	0	0

Příplatkové vybavy nové Třídy C sedan

Platnost 20. 7. 2021

● k dodání za příplatek ○ k dodání bez příplatku S sériová vybava – nelze dodat

Kód		206.003	C 200 d	206.004	C 220 d	206.005	C 220 d 4MATIC	206.006	C 300 d	206.007	C 300 d 4MATIC	206.041	C 180	206.042	C 200	206.043	C 200 4MATIC	206.046	C 300	206.047	C 300 4MATIC	Kč bez DPH	Kč vč. DPH
P35	Sada DIGITAL LIGHT obsahuje k. 318 + 628 jen s k. PYN/PYO/PYQ/PYR nelze s k. 608/632	○	○	○	○	○	○	○	○	○	○	○	○	○	○	○	○	○	○	○	○	0	0
P44	Sada pro parkování se zpětnou kamerou pro couvání obsahuje k. 218 + 235 jen s k. PYM	○	○	○	○	○	○	○	○	○	○	○	○	○	○	○	○	○	○	○	○	0	0
P47	Sada pro parkování s 360° kamerou obsahuje k. 235 + 501 jen s k. PYN/PYO/PYQ/PYR	○	○	○	○	○	○	○	○	○	○	○	○	○	○	○	○	○	○	○	○	0	0
P49	Sada komfortních funkcí zrcátek součást k. PYA obsahuje k. 249 + 500 + 587	S	S	S	S	S	S	S	S	S	S	S	S	S	S	S	S	S	S	S	S	0	0
P53	Sada energizující klimatizace dostupná od 3. čtvrtletí 2021	●	●	●	●	●	●	●	●	●	●	●	●	●	●	●	●	●	●	●	●	4 014	4 857
P54	Sada ochrany vozidla URBAN GUARD obsahuje k. 551 + 882	●	●	●	●	●	●	●	●	●	●	●	●	●	●	●	●	●	●	●	●	11 774	14 247
P55	Sada Night obsahuje k. 840 jen s k. PYH	●	●	●	●	●	●	●	●	●	●	●	●	●	●	●	●	●	●	●	●	2 141	2 590
P65	Sada komfortního nastavení sedadel jen s k. PYE/PYH	○	○	○	○	○	○	○	○	○	○	○	○	○	○	○	○	○	○	○	○	0	0
P75	Standardní vybava interiéru jen s k. P76 + 001A/101A	S	S	S	-	-	S	S	S	S	S	-	-	S	S	S	-	-	-	-	-	0	0
P76	Standardní vybava exteriéru jen s k. P75 + 001A/101A	S	S	S	-	-	S	S	S	S	S	-	-	S	S	S	-	-	-	-	-	0	0
P82	Sada ochrany vozidla URBAN GUARD Plus obsahuje k. 551 + 882	●	●	●	●	●	●	●	●	●	●	●	●	●	●	●	●	●	●	●	●	18 464	22 342

Příplatkové vybavy nové Třídy C sedan

Platnost 20. 7. 2021

● k dodání za příplatek ○ k dodání bez příplatku S sériová vybava – nelze dodat

Kód		206.003	C 200 d	206.004	C 220 d	206.005	C 220 d 4MATIC	206.006	C 300 d	206.007	C 300 d 4MATIC	206.041	C 180	206.042	C 200	206.043	C 200 4MATIC	206.046	C 300	206.047	C 300 4MATIC	Kč bez DPH	Kč vč. DPH
PAD	Sada Engineering obsahuje k. 201 + 459 jen s k. PYN/PYO/PYQ/PYR nelze s k. 09R/R15/R24/R69/69R/16R	●	●	●	●	●	●	●	●	●	●	●	●	●	●	●	●	●	●	●	●	46 964	56 826
PAX	Sada DIGITAL LIGHT s funkcemi projekce obsahuje k. 318 + 628 + 30U + 42U + 43U jen s k. PYN/PYO/PYQ/PYR + P20/PFA	●	●	●	●	●	●	●	●	●	●	●	●	●	●	●	●	●	●	●	●	11 373	13 761
PBR	Sada energizujícího komfortu Plus obsahuje k. 355 + 399 + 401 + 464 + 525 + P21 jen s k. PYN/PYO/PYQ/PYR	●	●	●	●	●	●	●	●	●	●	●	●	●	●	●	●	●	●	●	●	64 759	78 359
PFA	Sada jízdních asistentů Plus bez systému PRE-SAFE® obsahuje k. 233 + 292 jen s k. 235 + 262 + 266 + 272 + 365 + 513 + 546 + K32 + K33 + K34 + P49	●	●	●	●	●	●	●	●	●	●	●	●	●	●	●	●	●	●	●	●	44 154	53 426
U10	Čidlo pro rozpoznání dětské sedačky na sedadle spolujezdce vpředu	S	S	S	S	S	S	S	S	S	S	S	S	S	S	S	S	S	S	S	S	0	0
U22	Bederní opěrky nastavitelné 4 směry součást k. PYA nelze s k. P75 + 101A	S	S	S	S	S	S	S	S	S	S	S	S	S	S	S	S	S	S	S	S	0	0
U25	Prahové lišty, vpředu podsvícené s nápisem „Mercedes-Benz“ jen s k. PYN/PYO/PYQ/PYR	○	○	○	○	○	○	○	○	○	○	○	○	○	○	○	○	○	○	○	○	0	0
U29	Brzdový systém s většími brzdovými kotouči na přední nápravě jen s k. PYH	○	○	○	○	○	○	○	○	○	○	○	○	○	○	○	○	○	○	○	○	0	0
U50	Bez deternálních tmavých skel od B sloupku jen s k. PYH	○	○	○	○	○	○	○	○	○	○	○	○	○	○	○	○	○	○	○	○	0	0
U60	Ochrana chodců (aktivní přední kapota)	S	S	S	S	S	S	S	S	S	S	S	S	S	S	S	S	S	S	S	S	0	0
U95	AMG odtrhová hrana víka zavazadlového prostoru jen s k. PYH	●	●	●	●	●	●	●	●	●	●	●	●	●	●	●	●	●	●	●	●	9 366	11 333