

EQA



Ceník, platnost od 5. května 2021

Mercedes-Benz
The best or nothing.



Obsah

Ceník základních modelů	3	Příplatkové vybavy	Příplatkové vybavy	14
Rozměry	4	Barevné odstíny	8	
Akční nabídka	5	Čalounění a dekory interiéru	9	
		Telematika	11	
		Disky kol a pneumatiky	13	

Ceník osobních vozů nového EQA

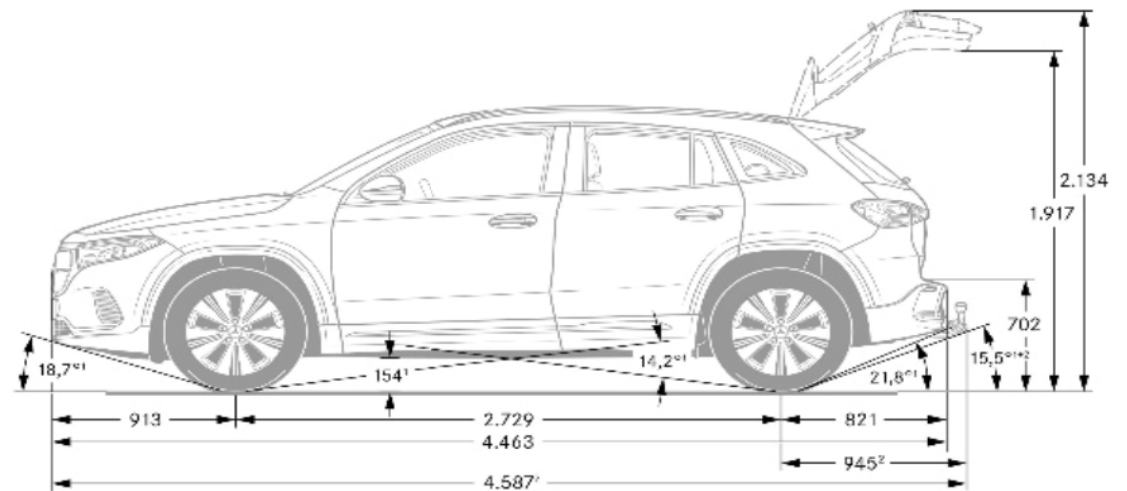
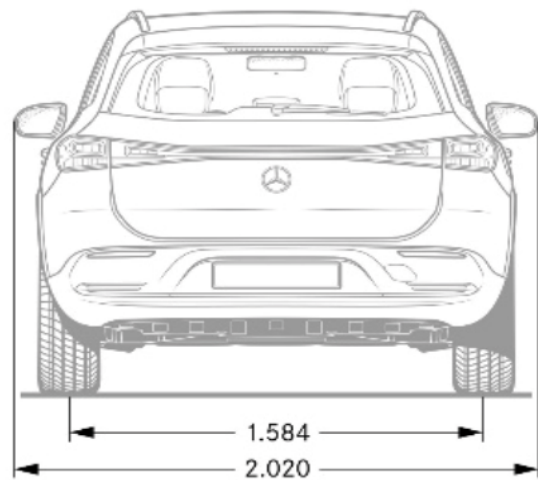
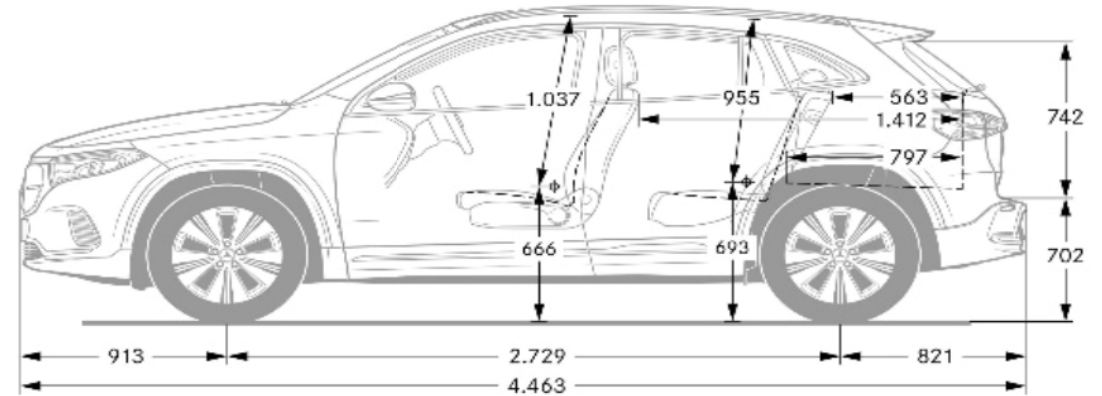
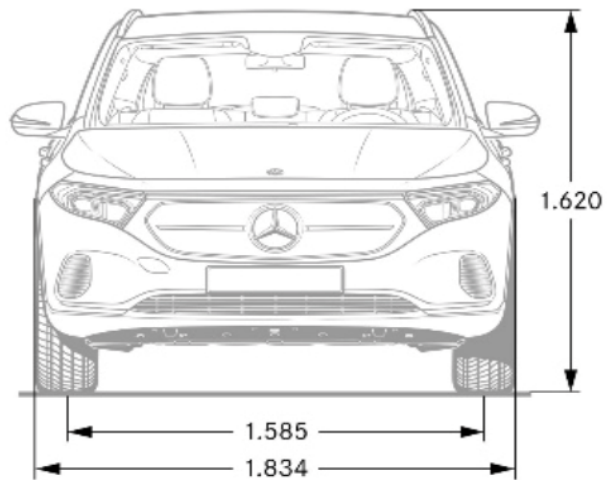
Platnost 5. 5. 2021

Řada H243

Typ Výkon/točivý moment kW(k)/Nm	BM Baumuster	Motor max. rychlost km/h	Zrychlení 0–100 km/h	Spotřeba/Emise mix kWh/100km max CO₂ g/km	Cena bez DPH vč. DPH
EQA 250 140(190)/375	243.701	elektromotor 160 km/h	8,9 s	17,7 - 19,0 0	1 054 000 1 275 340
EQA 300 4MATIC 168(228)/390	243.708	elektromotor 160 km/h	7,7 s	17,5 - 18,5 0	1 147 000 1 387 870
EQA 350 4MATIC 215(292)/520	243.712	elektromotor 160 km/h	6,0 s	17,5 - 18,5 0	1 202 000 1 454 420

Rozměry EQA (H243)

Platnost 5. 5. 2021



Akční nabídka nového EQA

Platnost 5. 5. 2021

● k dodání za příplatek ○ k dodání bez příplatku **S** sériová výbava – nelze dodat

Název	Kód	243.701	EQA 250	243.708	EQA 300 4MATIC	243.712	EQA 350 4MATIC	Kč bez DPH	Kč vč. DPH
Standardní výbava obsahuje:	PYA	S	S	S				0	0
Příprava pro převzetí digitálního klíče	20U								
Bezpečnostní vesta pro řidiče	70B								
Nabíjecí kabel pro domácí zásuvky (5 m)	B30								
Typ Advanced obsahuje:	PYM	S	S	S				0	0
Asistent hlídání mrtvého úhlu	234								
Plně digitální sdružený displej s úhlopříčkou 10,25"	458								
Projekce loga Mercedes-Benz ze zpětných zrcátek	586								
Media displej	859								
Sada pro parkování se zpětnou kamerou pro couvání	P44								
Sada komfortních funkcí zrcátek	P49								
Typ Advanced	PDA								
Typ Premium obsahuje:	PYN	●	●	●				42 816	51 807
Asistent hlídání mrtvého úhlu	234								
Plně digitální sdružený displej s úhlopříčkou 10,25"	458								
Automatická klimatizace THERMOTRONIC	581								
Projekce loga Mercedes-Benz ze zpětných zrcátek	586								
Soundsystém	853								
Media displej	859								
Vyhřívání předních sedadel	873								
Bezdrátové nabíjení pro mobilní telefony	897								
Sada KEYLESS-GO	P17								
Sada pro parkování se zpětnou kamerou pro couvání	P44								
Sada komfortních funkcí zrcátek	P49								
Typ Premium	PDB								
Rozšířená realita pro navigaci multimediálního systému MBUX	U19								

Akční nabídka nového EQA

Platnost 5. 5. 2021

● k dodání za příplatek ○ k dodání bez příplatku **S** sériová výbava – nelze dodat

Název	Kód	243.701 EQA 250	243.708 EQA 300 4MATIC	243.712 EQA 350 4MATIC	Kč bez DPH	Kč vč. DPH
Typ Premium Plus obsahuje:	PYO	●	●	●	122 347	148 040
Asistent hlídání mrtvého úhlu	234					
Sedadlo spolujezdce elektricky nastavitelné s pamětí	242					
Sedadlo řidiče elektricky nastavitelné s pamětí	275					
Panoramatické elektricky ovládané střešní okno	413					
Plně digitální sdružený displej s úhlopříčkou 10,25"	458					
Automatická klimatizace THERMOTRONIC	581					
Projekce loga Mercedes-Benz ze zpětných zrcátek	586					
Surround soundsystém Burmester®	810					
Media displej	859					
Vyhřívání předních sedadel	873					
Bezdrátové nabíjení pro mobilní telefony	897					
Sada KEYLESS-GO	P17					
Sada pro parkování s 360° kamerou	P47					
Sada komfortních funkcí zrcátek	P49					
Sada MBUX Innovation	PAU					
Typ Premium Plus	PDC					
Rozšířená realita pro navigaci multimediálního systému MBUX	U19					

Akční nabídka nového EQA

Platnost 5. 5. 2021

● k dodání za příplatek ○ k dodání bez příplatku **S** sériová výbava – nelze dodat

Název		Kód	243.701 EQA 250	243.708 EQA 300 4MATIC	243.712 EQA 350 4MATIC	Kč bez DPH	Kč vč. DPH
SADY VÝBAVOVÝCH LINIÍ							
Sada Electric Art	obsahuje:	PYD	●	●	●	34 788	42 093
	cena s k. PYN/PYO		●	●	●	21 140	25 580
	Automatická klimatizace THERMOTRONIC	581					
	Linie Electric Art	PTD					
Sada AMG	obsahuje:	PYH	●	●	●	101 688	123 042
	cena s k. PYN/PYO		●	●	●	88 040	106 529
	Automatická klimatizace THERMOTRONIC	581					
	Determální tmavá skla od B sloupku	840					
	Linie AMG	950					

Barevné odstíny nového EQA

Platnost 5. 5. 2021

● k dodání za příplatek ○ k dodání bez příplatku **S** sériová výbava – nelze dodat

Kód		243.701	EQA 250	243.708	EQA 300 4MATIC	243.712	EQA 350 4MATIC	Kč bez DPH	Kč vč. DPH
144U	Metalíza - bílá digital	●	●	●	●	●	●	16 859	20 399
149U	Standardní - bílá polar	●	●	●	●	●	●	5 620	6 800
191U	Metalíza - černá cosmos	●	●	●	●	●	●	16 859	20 399
662U	Metalíza - designo magno šedá mountain jen s k. 524	●	●	●	●	●	●	49 506	59 902
667U	Metalíza - modrá denim	●	●	●	●	●	●	16 859	20 399
696U	Standardní - černá night	○	○	○	○	○	○	0	0
775U	Metalíza - stříbrná iridium	●	●	●	●	●	●	16 859	20 399
787U	Metalíza - šedá mountain	●	●	●	●	●	●	16 859	20 399
817U	Metalíza - zlatá rose gold	●	●	●	●	●	●	16 859	20 399
993U	Metalíza - designo červená patagonia dostupná od 9/2021	●	●	●	●	●	●	25 422	30 761

Čalounění a dekory interiéru nového EQA

Platnost 5. 5. 2021

● k dodání za příplatek ○ k dodání bez příplatku **S** sériová výbava – nelze dodat

Kód		243.701	EQA 250	243.708	EQA 300 4MATIC	243.712	EQA 350 4MATIC	Kč bez DPH	Kč vč. DPH
101A	Syntetická kůže ARTICO černá jen s k. 286 + 7U2 + P59 + U59	●	●	●	●	●	●	3 880	4 695
105A	Syntetická kůže ARTICO béžová macchiato/černá jen s k. 286 + 7U2 + P59 + U59	●	●	●	●	●	●	6 556	7 933
209A	Kůže šedá neva/modrá CYBER CUT jen s k. 286 + 7U2 + P19 + U59	○	○	○	○	○	○	0	0
211A	Kůže černá jen s k. 286 + 7U4 + PYH + P34 + U59	○	○	○	○	○	○	0	0
321A	Syntetická kůže ARTICO/tkanina Fléron černá jen s k. 286 + 7U2 + U59	○	○	○	○	○	○	0	0
325A	Syntetická kůže ARTICO/tkanina Fléron béžová macchiato/černá jen s k. 286 + 7U2 + U59	●	●	●	●	●	●	2 676	3 238
391A	Syntetická kůže ARTICO/tkanina Cupertino zlatá rose gold/šedá titanium pearl jen s k. 286 + 7U2 + PYD + U59	○	○	○	○	○	○	0	0
651A	Syntetická kůže ARTICO/mikrovlákno DINAMICA černá jen s k. 286 + 7U4 + PYH + U59	○	○	○	○	○	○	0	0
51U	Čalounění stropu - tkanina černá	S	S	S	S	S	S	0	0
55U	Čalounění stropu - tkanina béžová macchiato nelze s k. PYH	○	○	○	○	○	○	0	0
58U	Čalounění stropu - tkanina šedá crystal nelze s k. 105A/209A/325A	○	○	○	○	○	○	0	0
331	Ozdobné výplně interiéru s podsvícením jen s k. 54H + PYD/PYH	○	○	○	○	○	○	0	0
54H	Ozdobné výplně interiéru - spirálovitý vzor s podsvícením jen s k. 331 + PYD/PYH	○	○	○	○	○	○	0	0
H15	Ozdobné výplně interiéru - černé dřevo lípy s otevřenými póry nelze s k. 331/H23/H44/H60 cena s k. PYD/PYH	●	●	●	●	●	●	8 028	9 714
		●	●	●	●	●	●	4 014	4 857

Čalounění a dekory interiéru nového EQA

Platnost 5. 5. 2021

● k dodání za příplatek ○ k dodání bez příplatku **S** sériová výbava – nelze dodat

Kód		243.701 EQA 250	243.708 EQA 300 4MATIC	243.712 EQA 350 4MATIC	Kč bez DPH	Kč vč. DPH
H44	Ozdobné výplně interiéru - lesklý hliník jen s k. PYH nelze s k. 331/H15/H23/H60	●	●	●	1 338	1 619
H60	Ozdobné výplně interiéru - spirálovitý vzor nelze s k. H15/H23/H44	S	S	S	0	0
U12	Velurové koberečky nelze s k. P19/PYH	S	S	S	0	0
U26	Koberečky AMG jen s k. PYH	○	○	○	0	0
U66	Koberečky pro speciální model jen s k. P19	○	○	○	0	0

Telematika nového EQA

Platnost 5. 5. 2021

● k dodání za příplatek ○ k dodání bez příplatku **S** sériová výbava – nelze dodat

Kód		243.701	EQA 250	243.708	EQA 300 4MATIC	243.712	EQA 350 4MATIC	Kč bez DPH	Kč vč. DPH
01U	Mercedes me connect - Příprava pro navigační služby jen s k. PBF	○	○	○	○	○	○	0	0
13U	Rozšířené služby Mercedes me pro elektrická a plug-in hybridní vozidla	S	S	S	S	S	S	0	0
14U	Sada pro smartphone obsahuje k. 16U + 17U	●	●	●	●	●	●	8 028	9 714
16U	Apple CarPlay jen s k. 14U + 17U	○	○	○	○	○	○	0	0
17U	Android Auto jen s k. 14U + 16U	○	○	○	○	○	○	0	0
20U	Příprava pro převzetí digitálního klíče součást k. PYA	S	S	S	S	S	S	0	0
21U	Palubní kamera jen s k. 365 + 859	●	●	●	●	●	●	5 352	6 476
270	Anténa pro GPS	S	S	S	S	S	S	0	0
351	Mercedes-Benz e-call	S	S	S	S	S	S	0	0
355	Multimediální systém MBUX s rozšířenými funkcemi jen s k. 270 + 365	S	S	S	S	S	S	0	0
362	Mercedes me connect - Základní služby (4G síť LTE)	S	S	S	S	S	S	0	0
365	Navigace umístěná na pevném disku	S	S	S	S	S	S	0	0
367	Příprava pro Live Traffic Information	S	S	S	S	S	S	0	0
38U	Sada rozšířené konektivity a nabíjení	S	-	-	-	-	-	0	0
39U	Sada rozšířené konektivity a nabíjení Premium	-	S	S	S	S	S	0	0
446	Touchpad	S	S	S	S	S	S	0	0
458	Plně digitální sdružený displej s úhlopříčkou 10,25" jen s k. PYM/PYN/PYO	○	○	○	○	○	○	0	0
463	Head-up displej jen s k. PAU	○	○	○	○	○	○	0	0

Telematika nového EQA

Platnost 5. 5. 2021

● k dodání za příplatek ○ k dodání bez příplatku **S** sériová výbava – nelze dodat

Kód		243.701	EQA 250	243.708	EQA 300 4MATIC	243.712	EQA 350 4MATIC	Kč bez DPH	Kč vč. DPH
537	Digitální přijímač rozhlasového vysílání DAB jen s k. 79B	S	S	S	S	S	S	0	0
548	Multimediální systém MBUX nelze s k. 549	S	S	S	S	S	S	0	0
549	Multimediální systém MBUX nelze s k. 548	○	○	○	○	○	○	0	0
77B	Asistent MBUX v interiéru jen s k. PAU	○	○	○	○	○	○	0	0
79B	Příprava pro digitální rádio	S	S	S	S	S	S	0	0
810	Surround soundsystém Burmester® jen s k. PYO	○	○	○	○	○	○	0	0
853	Soundsystém jen s k. PYN	○	○	○	○	○	○	0	0
859	Media displej jen s k. PYM/PYN/PYO	○	○	○	○	○	○	0	0
897	Bezdrátové nabíjení pro mobilní telefony jen s k. PYN/PYO	○	○	○	○	○	○	0	0
PAU	Sada MBUX Innovation jen s k. PYO obsahuje k. 463 + 77B	○	○	○	○	○	○	0	0
PBF	Sada navigační konektivity obsahuje k. 01U + 365	●	●	●	●	●	●	2 676	3 238
U19	Rozšířená realita pro navigaci multimediálního systému MBUX jen s k. PYN/PYO	○	○	○	○	○	○	0	0

Disky kol a pneumatiky nového EQA

Platnost 5. 5. 2021

● k dodání za příplatek ○ k dodání bez příplatku **S** sériová výbava – nelze dodat

Kód		243.701	EQA 250	243.708	EQA 300 4MATIC	243.712	EQA 350 4MATIC	Kč bez DPH	Kč vč. DPH
475	Monitorování tlaku v pneumatikách	S	S	S	S	S	S	0	0
B51	Sada na opravu pneumatik TIREFIT	S	S	S	S	S	S	0	0
R01	Letní pneumatiky	S	S	S	S	S	S	0	0
48R	19" disky kol z lehké slitiny, 5paprskové cena s k. PYD	●	●	●	●	●	●	14 718	17 809
		●	●	●	●	●	●	12 042	14 571
97R	18" disky kol z lehké slitiny, 5dvoupaprskové cena s k. PYD	●	●	●	●	●	●	5 352	6 476
		●	●	●	●	●	●	2 676	3 238
R31	18" disky kol z lehké slitiny, 5paprskové	S	S	S	S	S	S	0	0
R96	18" disky kol z lehké slitiny, 5paprskové cena s k. PYD	●	●	●	●	●	●	2 676	3 238
		○	○	○	○	○	○	0	0
RQQ	18" disky kol AMG z lehké slitiny, 5paprskové jen s k. PYH	○	○	○	○	○	○	0	0
RTF	19" disky kol AMG z lehké slitiny, 5dvoupaprskové jen s k. PYH	●	●	●	●	●	●	16 056	19 428
RVU	20" disky kol AMG z lehké slitiny, vícepaprskové jen s k. PYH	●	●	●	●	●	●	32 112	38 856
RVV	20" disky kol AMG z lehké slitiny, vícepaprskové jen s k. P19	○	○	○	○	○	○	0	0

Příplatkové vybavy nového EQA

Platnost 5. 5. 2021

● k dodání za příplatek ○ k dodání bez příplatku **S** sériová výbava – nelze dodat

Kód		243.701	EQA 250	243.708	EQA 300 4MATIC	243.712	EQA 350 4MATIC	Kč bez DPH	Kč vč. DPH
213	Systém Direct-Steer jen s k. 457 nelze s k. 485	○	○	○	○	○	○	0	0
218	Zpětná kamera pro couvání	S	S	S	S	S	S	0	0
233	Aktivní adaptivní tempomat DISTRONIC jen s k. 23P/PAY	○	○	○	○	○	○	0	0
234	Asistent hlídání mrtvého úhlu jen s k. PYM/PYN/PYO	○	○	○	○	○	○	0	0
235	Asistent parkování PARKTRONIC jen s k. P44/P47	○	○	○	○	○	○	0	0
23P	Sada jízdních asistentů jen s k. 233 + 293 + 513 + 299	●	●	●	●	●	●	29 168	35 294
242	Sedadlo spolujezdce elektricky nastavitelné s pamětí jen s k. PYO	○	○	○	○	○	○	0	0
243	Aktivní asistent jízdy v pružích	S	S	S	S	S	S	0	0
249	Vnitřní a vnější zrcátko řidiče s automatickou funkcí proti oslnění jen s k. P49	○	○	○	○	○	○	0	0
258	Asistent prevence kolize Active Brake Assist nelze s k. 23P/PAY	S	S	S	S	S	S	0	0
266	Aktivní asistent řízení jen s k. 23P/PAY	○	○	○	○	○	○	0	0
273	Výstražná funkce při vystupování jen s k. 234/23P/PAY	○	○	○	○	○	○	0	0
275	Sedadlo řidiče elektricky nastavitelné s pamětí jen s k. PYO	○	○	○	○	○	○	0	0
286	Odkládací kapsy na zadní straně opěradel řidiče a spolujezdce	S	S	S	S	S	S	0	0
287	Sklopná opěradla zadních sedadel	S	S	S	S	S	S	0	0
293	Boční airbagy pro zadní řadu sedadel jen s k. 23P/PAY	●	●	●	●	●	●	10 035	12 142

Příplatkové vybavy nového EQA

Platnost 5. 5. 2021

● k dodání za příplatek ○ k dodání bez příplatku **S** sériová výbava – nelze dodat

Kód		243.701	EQA 250	243.708	EQA 300 4MATIC	243.712	EQA 350 4MATIC	Kč bez DPH	Kč vč. DPH
294	Kolenní airbag řidiče	S	S	S	S	S	S	0	0
299	PRE-SAFE® systém jen s k. 23P	○	○	○	○	○	○	0	0
310	Dvojitý držák nápojů	S	S	S	S	S	S	0	0
345	Stěrače čelního skla s dešťovým senzorem	S	S	S	S	S	S	0	0
400	Střední loketní opěrka pro zadní řadu sedadel	S	S	S	S	S	S	0	0
401	Vyhřívaná a ventilovaná přední sedadla jen s k. P34 cena s k. PYN/PYO	●	●	●	●	●	●	23 816	28 818
413	Panoramatické elektricky ovládané střešní okno jen s k. 720/725 cena s k. PYO	●	●	●	●	●	●	16 056	19 428
428	Řadicí pádla na volantu	○	○	○	○	○	○	31 309	37 884
431	Řadicí pádla, galvanizovaná nelze s k. 428/L3E	S	S	S	S	S	S	0	0
440	Tempomat	○	○	○	○	○	○	0	0
457	Podvozek s adaptivními tlumiči s volitelným režimem jen s k. 213 + RVV/RVU	S	S	S	S	S	S	0	0
485	Komfortní podvozek	●	●	●	●	●	●	26 492	32 056
500	Vnější elektricky sklopná/výklopná zpětná zrcátka jen s k. P49	S	S	S	S	S	S	0	0
501	360° kamera jen s k. P47	○	○	○	○	○	○	0	0
504	Asistent rychlostního omezení	○	○	○	○	○	○	0	0
513	Asistent dopravního značení jen s k. 23P/PAY	S	S	S	S	S	S	0	0
524	Ochranná fólie pro transport jen s k. 662U	●	●	●	●	●	●	7 894	9 552
		○	○	○	○	○	○	0	0

Příplatkové vybavy nového EQA

Platnost 5. 5. 2021

● k dodání za příplatek ○ k dodání bez příplatku **S** sériová výbava – nelze dodat

Kód		243.701	EQA 250	243.708	EQA 300 4MATIC	243.712	EQA 350 4MATIC	Kč bez DPH	Kč vč. DPH
543	Sluneční clona s osvětleným kosmetickým zrcátkem	S	S	S	S	S	S	0	0
546	Asistent rychlostního omezení Speedlimit Assist jen s k. 23P/PAY + 513	○	○	○	○	○	○	0	0
550	Tažné zařízení s ESP pro stabilizaci přívěsu	●	●	●	●	●	●	21 408	25 904
551	Alarm včetně ochrany proti odtahu jen s k. P82	○	○	○	○	○	○	0	0
580	Automatická klimatizace THERMATIC	S	S	S	S	S	S	0	0
581	Automatická klimatizace THERMOTRONIC jen s k. PYD/PYH/PYN/PYO	○	○	○	○	○	○	0	0
586	Projekce loga Mercedes-Benz ze zpětných zrcátek jen s k. PYM/PYN/PYO + U62	○	○	○	○	○	○	0	0
608	Asistent adaptivních dálkových světel	S	S	S	S	S	S	0	0
632	LED High Performance světlomety s denním svícením LED	S	S	S	S	S	S	0	0
63B	Nabíjecí zásuvka pro elektrická a plug-in hybridní vozidla	S	S	S	S	S	S	0	0
682	Hasicí přístroj	●	●	●	●	●	●	2 944	3 562
70B	Bezpečnostní vesta pro řidiče součást k. PYA	S	S	S	S	S	S	0	0
720	Střešní podélné nosiče, černé jen s k. P19/P55 nelze s k. 725/B27	○	○	○	○	○	○	0	0
725	Střešní podélné nosiče, hliníkové nelze s k. 720/B27/P55	S	S	S	S	S	S	0	0
73B	Odkládací přihrádka ve středové konzole se zasunovacím víkem	S	S	S	S	S	S	0	0
772	AMG bodystyling jen s k. P19/PYH	○	○	○	○	○	○	0	0
7U2	Komfortní přední sedadla nelze s k. PYH	S	S	S	S	S	S	0	0
7U4	Sportovní přední sedadla jen s k. PYH	○	○	○	○	○	○	0	0

Příplatkové vybavy nového EQA

Platnost 5. 5. 2021

● k dodání za příplatek ○ k dodání bez příplatku **S** sériová výbava – nelze dodat

Kód		243.701	EQA 250	243.708	EQA 300 4MATIC	243.712	EQA 350 4MATIC	Kč bez DPH	Kč vč. DPH
82B	Palubní nabíječka 11 kW AC	S	S	S	S	S	S	0	0
83B	Palubní nabíječka 100 kW DC	S	S	S	S	S	S	0	0
840	Determální tmavá skla od B sloupku nelze s k. U50 cena s k. P19/P55/PYH	●	●	●	●	●	●	8 028	9 714
		○	○	○	○	○	○	0	0
871	Bezdotykové otevírání/zavírání víka zavazadlového prostoru HANDS-FREE ACCESS jen s k. P17	○	○	○	○	○	○	0	0
873	Vyhřívání předních sedadel nelze s k. 401 cena s k. P19/PYN/PYO	●	●	●	●	●	●	7 760	9 390
		○	○	○	○	○	○	0	0
877	Ambientní osvětlení interiéru	S	S	S	S	S	S	0	0
882	Monitorování interiéru vozidla - alarm jen s k. P82	○	○	○	○	○	○	0	0
889	KEYLESS-GO jen s k. P17	○	○	○	○	○	○	0	0
890	EASY-PACK elektrické otevírání/zavírání víka zavazadlového prostoru	S	S	S	S	S	S	0	0
904	Sada EQ s rozšířenou komfortní výbavou obsahuje k. 218 + 310 + 537 + 608 + 73B + 877 + 890 + 942 + P59 + U12 + U22	S	S	S	S	S	S	0	0
942	Sada pro zavazadlový prostor obsahuje k. B13 + U35	S	S	S	S	S	S	0	0
950	Linie AMG jen s k. PYH obsahuje k. 431 + 651A/211A + 725/720/B27 + 772 + H60/H15/H23/H44 + L5C + RQQ/RTF/RVU + U26 + U45	○	○	○	○	○	○	0	0
B13	Ozdobné lišty v chromovaném provedení jen s k. 942 + U35	S	S	S	S	S	S	0	0
B27	Bez střešních podélných nosičů nelze s k. 413/720/725	○	○	○	○	○	○	0	0
B30	Nabíjecí kabel pro domácí zásuvky (5 m) součást k. PYA	S	S	S	S	S	S	0	0

Příplatkové vybavy nového EQA

Platnost 5. 5. 2021

● k dodání za příplatek ○ k dodání bez příplatku **S** sériová výbava – nelze dodat

Kód		243.701	EQA 250	243.708	EQA 300 4MATIC	243.712	EQA 350 4MATIC	Kč bez DPH	Kč vč. DPH
B33	Nabíjecí kabel pro wallboxy a veřejné nabíjecí stanice (5 m)	S	S	S	S	S	S	0	0
B53	Akustická výstraha pro okolí	S	S	S	S	S	S	0	0
B59	Ovladač DYNAMIC SELECT	S	S	S	S	S	S	0	0
B60	Sada klíčů od vozidla jen s k. PYD	○	○	○	○	○	○	0	0
B80	Nabíjecí kabel pro domácí zásuvky (8 m)	●	●	●	●	●	●	803	971
B83	Nabíjecí kabel pro wallboxy a veřejné nabíjecí stanice (8 m)	●	●	●	●	●	●	1 873	2 267
K33	Prodloužený automatický restart při popojíždění v dopravní zácpě jen s k. 23P/PAY	○	○	○	○	○	○	0	0
K34	Asistent přizpůsobení rychlosti jen s k. 23P/PAY	○	○	○	○	○	○	0	0
L3E	Multifunkční sportovní volant potažený kůží jen s k. 428	S	S	S	S	S	S	0	0
L5C	Multifunkční sportovní volant potažený kůží nappa jen s k. P19/PYD/PYH + 431	○	○	○	○	○	○	0	0
P17	Sada KEYLESS-GO jen s k. PYN/PYO obsahuje k. 871 + 889 + 890	○	○	○	○	○	○	0	0
P19	Edition 1 obsahuje k. 209A + 720/B27 + 772 + 840 + 873 + PTD + RVV + U66 nelze s k. P55/817U/993U cena s k. PYN/PYO	●	●	●	●	●	●	133 800	161 898
P34	Sada koženého čalounění jen s k. 211A + 286 + 401 + 7U4 + 950 + U59	●	●	●	●	●	●	126 040	152 508
P34	Sada koženého čalounění jen s k. 211A + 286 + 401 + 7U4 + 950 + U59	●	●	●	●	●	●	26 760	32 380
P44	Sada pro parkování se zpětnou kamerou pro couvání jen s k. PYM/PYN obsahuje k. 218 + 235	○	○	○	○	○	○	0	0
P47	Sada pro parkování s 360° kamerou jen s k. PYO obsahuje k. 235 + 501	○	○	○	○	○	○	0	0

Příplatkové vybavy nového EQA

Platnost 5. 5. 2021

● k dodání za příplatek ○ k dodání bez příplatku **S** sériová výbava – nelze dodat

Kód		243.701	EQA 250	243.708	EQA 300 4MATIC	243.712	EQA 350 4MATIC	Kč bez DPH	Kč vč. DPH
P49	Sada komfortních funkcí zrcátek jen s k. PYM/PYN/PYO obsahuje k. 249 + 500 + U62	○	○	○	○	○	○	0	0
P55	Sada Night jen s k. PYH + 720/B27 + 840 nelze s k. 725/U50	●	●	●	●	●	●	5 352	6 476
P59	Linie Progressive obsahuje k. 725/720/B27 + H60/H15/H23/H44 + L3E + R31/48R/97R/R96/RTF/RVU nelze s k. 651A/950/P34/RQQ	S	S	S	S	S	S	0	0
P82	Sada ochrany vozidla URBAN GUARD Plus obsahuje k. 551 + 882	●	●	●	●	●	●	17 126	20 723
PAY	Sada jízdních asistentů bez systému PRE-SAFE® jen s k. 233 + 293 + 513	●	●	●	●	●	●	20 338	24 608
PTD	Linie Electric Art jen s k. P19/PYD obsahuje k. 391A/209A/618A + 725/720/B27 + B60 + H60/H15/H23 + L5C/L3B + R96/48R/97R/RVU/RVV + U45	○	○	○	○	○	○	0	0
U10	Čidlo pro rozpoznání dětské sedačky na sedadle spolujezdce vpředu	S	S	S	S	S	S	0	0
U22	Bederní opěrky nastavitelné 4 směry jen s k. U59	S	S	S	S	S	S	0	0
U35	Zásuvka 12 V v zavazadlovém prostoru	S	S	S	S	S	S	0	0
U45	Podsvícené prahové lišty dveří s nápisem „EQ“ a výměnným krytem jen s k. PYD/PYH	○	○	○	○	○	○	0	0
U50	Bez determálních tmavých skel od B sloupku nelze s k. 840/P55	○	○	○	○	○	○	0	0
U59	Sada komfortního nastavení sedadel	S	S	S	S	S	S	0	0
U60	Ochrana chodců (aktivní přední kapota)	S	S	S	S	S	S	0	0
U62	Sada osvětlení	S	S	S	S	S	S	0	0