

GLC kupé



Ceník, platnost od 8. července 2021

Mercedes-Benz
The best or nothing.



Obsah

Ceník základních modelů	3	Příplatkové vybavy	Příplatkové vybavy	21
Rozměry	5	Barevné odstíny	10	
Akční nabídka	6	Čalounění a dekory interiéru	11	
		Telematika	16	
		Disky kol a pneumatiky	19	

Ceník osobních vozů nového GLC kupé

Platnost 8. 7. 2021

Řada C253

Typ Výkon/točivý moment kW(k)/Nm	BM	Motor max. rychlost km/h	Zrychlení 0-100 km/h	Objem cm ³	Druh převodovky	Spotřeba/Emise mix l/100km max CO ₂ g/km	Cena bez DPH vč. DPH
Vznětové motory							
GLC 200 d 4MATIC kupé 120(163)/360	253.316 Euro 6d ISC	vznětový R4, 16V, turbo 206 km/h	8,9 s	1950	automatická 9st. 9G-TRONIC	5,8 - 6,8 152 - 180	1 046 000 1 265 660
GLC 220 d 4MATIC kupé 143(194)/400	253.315 Euro 6d ISC	vznětový R4, 16V, turbo 217 km/h	7,9 s	1950	automatická 9st. 9G-TRONIC	5,8 - 6,8 152 - 180	1 116 000 1 350 360
GLC 300 d 4MATIC kupé 180(245)/500	253.319 Euro 6d ISC	vznětový R4, 16V, turbo 233 km/h	6,6 s	1950	automatická 9st. 9G-TRONIC	6,4 - 7,1 167 - 187	1 210 000 1 464 100
GLC 300 de 4MATIC kupé 143+90(194+122)/400+440	253.311 Euro 6d ISC	vznětový R4, 16V, plug-in hybrid 230 km/h	6,2 s	1950	automatická 9st. 9G-TRONIC	1,7 - 2,2 45 - 57	1 348 000 1 631 080
GLC 400 d 4MATIC kupé 243(330)/700	253.323 Euro 6d ISC	vznětový R6, 24V, turbo 240 km/h	5,1 s	2925	automatická 9st. 9G-TRONIC	7,0 - 7,7 183 - 202	1 393 000 1 685 530

Ceník osobních vozů nového GLC kupé

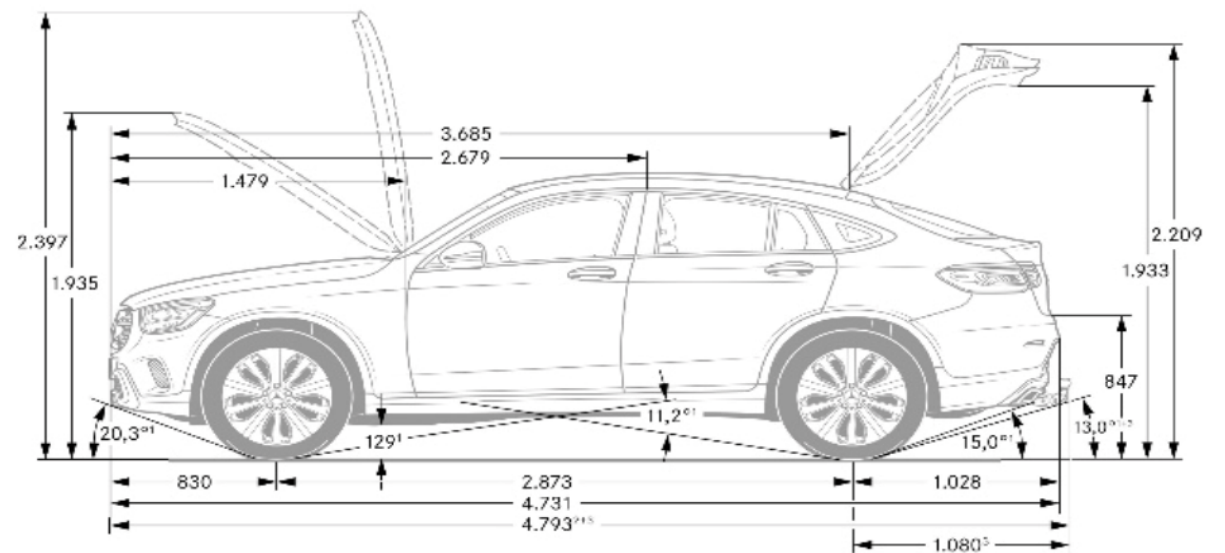
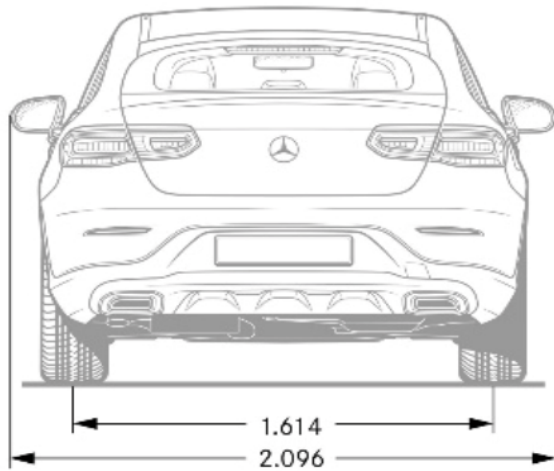
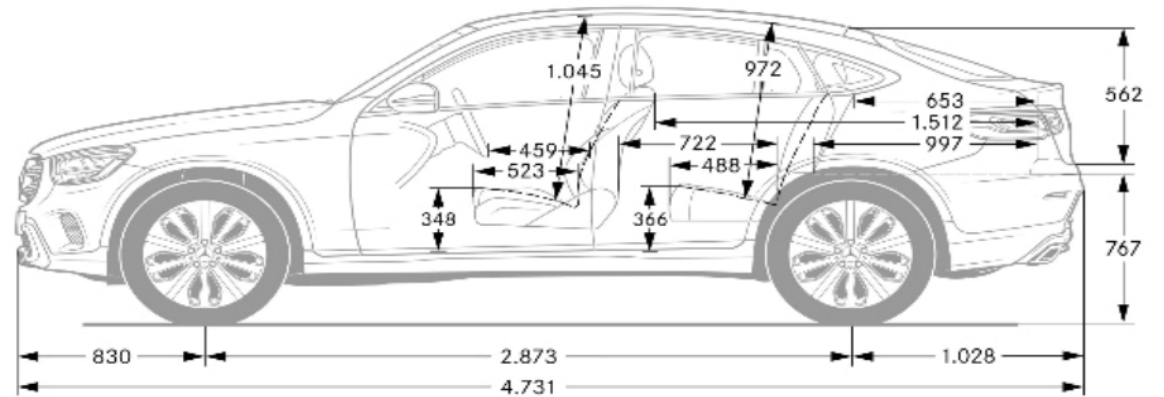
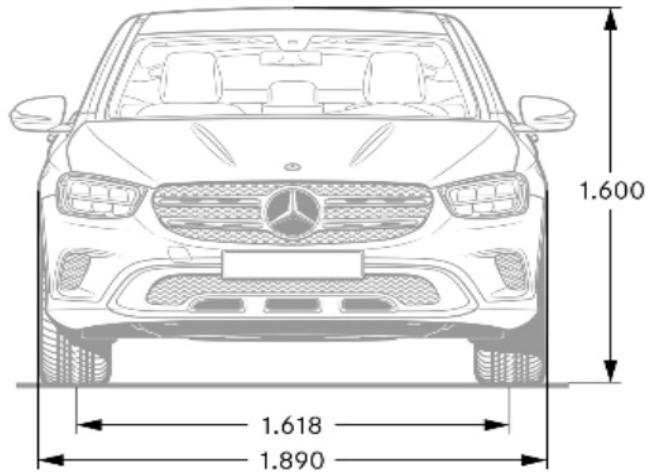
Platnost 8. 7. 2021

Řada C253

Typ Výkon/točivý moment kW(k)/Nm	BM	Motor max. rychlost km/h	Zrychlení 0-100 km/h	Objem cm ³	Druh převodovky	Spotřeba/Emise mix l/100km max CO ₂ g/km	Cena bez DPH vč. DPH
Zážehové motory							
GLC 200 4MATIC kupé 145(197)/320	253.381 Euro 6d ISC	zážehový R4, 16V, turbo 216 km/h	8,0 s	1991	automatická 9st. 9G-TRONIC	8,0 - 9,0 181 - 204	1 070 000 1 294 700
GLC 300 4MATIC kupé 190(258)/370	253.384 Euro 6d ISC	zážehový R4, 16V, turbo 240 km/h	6,3 s	1991	automatická 9st. 9G-TRONIC	8,0 - 9,0 181 - 205	1 212 000 1 466 520
GLC 300 e 4MATIC kupé 155+90(211+122)/350+440	253.353 Euro 6d ISC	zážehový R4, 16V, plug-in hybrid 230 km/h	5,8 s	1991	automatická 9st. 9G-TRONIC	2,1 - 2,7 48 - 61	1 309 000 1 583 890
Mercedes-AMG GLC 43 4MATIC kupé 287(390)/520	253.364 Euro 6d ISC	zážehový V6, 24V, biturbo 250 km/h	4,9 s	2996	automatická 9st. AMG SPEEDSHIFT TCT	10,6 - 11,2 241 - 254	1 492 000 1 805 320
Mercedes-AMG GLC 63 4MATIC+ kupé 350(476)/650	253.388 Euro 6d ISC	zážehový V8, 32V, biturbo 270 km/h	4,0 s	3982	automatická 9st. AMG SPEEDSHIFT MCT	12,5 - 13,0 283 - 295	2 013 000 2 435 730
Mercedes-AMG GLC 63 S 4MATIC+ kupé 375(510)/700	253.389 Euro 6d ISC	zážehový V8, 32V, biturbo 280 km/h	3,8 s	3982	automatická 9st. AMG SPEEDSHIFT MCT	12,7 - 13,0 287 - 294	2 193 000 2 653 530

Rozměry GLC kupé (C253)

Platnost 8. 7. 2021



Akční nabídka nového GLC kupé

Platnost 8. 7. 2021

● k dodání za příplatek ○ k dodání bez příplatku **S** standardní výbava - nedodává se

Název		kód	253.316 GLC 200 d 4MATIC kupé	253.315 GLC 220 d 4MATIC kupé	253.319 GLC 300 d 4MATIC kupé	253.311 GLC 300 de 4MATIC kupé	253.323 GLC 400 d 4MATIC kupé	253.381 GLC 200 4MATIC kupé	253.384 GLC 300 4MATIC kupé	253.353 GLC 300 e 4MATIC kupé	253.364 Mercedes-AMG GLC 43 4MATIC kupé	253.388 Mercedes-AMG GLC 63 4MATIC+ kupé	253.389 Mercedes-AMG GLC 63 S 4MATIC+ kupé	Kč bez DPH	Kč vč. DPH
Sada základní výbavy	obsahuje:	PYB	S	S	S	S	S	S	S	S	S	S	S	0	0
	Příprava pro převzetí digitálního klíče	20U													
	Příprava pro Live Traffic Information	367													
	18" disky kol z lehké slitiny, 5trojpruskové	64R													
	Determální tmavá skla od B sloupku	840													
	Vyhřívání předních sedadel	873	-	-	-	-	-	-	-	-	S	S	S		
	Palivová nádrž s větším objemem	916													
	Nabíjecí kabel pro wallboxy a veřejné nabíjecí stanice (5 m)	B33	-	-	-	S	-	-	-	S	-	-	-		
	Sada na opravu pneumatik TIREFIT	B51													
	Sada komfortního nastavení sedadel	P65													
	Výfukový systém AMG Performance se 2 volitelnými režimy	U78	-	-	-	-	-	-	-	-	S	S			
	Ovládání AMG na volantu	U88	-	-	-	-	-	-	-	-	S	S			
Sada Advantage	obsahuje:	PYM	○	○	○	○	○	○	○	○	○	○	○	0	0
	Sada rozšířené konektivity a nabíjení	38U	-	-	-	S	-	-	-	S	-	-	-		
	Media displej s úhlopříčkou 10,25"	859													
	Sada pro parkování se zpětnou kamerou pro couvání	P44													
	Sada komfortních funkcí zrcátek	P49													
	Sada navigační konektivity	PBF													

Akční nabídka nového GLC kupé

Platnost 8. 7. 2021

● k dodání za příplatek ○ k dodání bez příplatku **S** standardní výbava - nedodává se

Název		kód	253.316 GLC 200 d 4MATIC kupé	253.315 GLC 220 d 4MATIC kupé	253.319 GLC 300 d 4MATIC kupé	253.311 GLC 300 de 4MATIC kupé	253.323 GLC 400 d 4MATIC kupé	253.381 GLC 200 4MATIC kupé	253.384 GLC 300 4MATIC kupé	253.353 GLC 300 e 4MATIC kupé	253.364 Mercedes-AMG GLC 43 4MATIC kupé	253.388 Mercedes-AMG GLC 63 4MATIC+ kupé	253.389 Mercedes-AMG GLC 63 S 4MATIC+ kupé	Kč bez DPH	Kč vč. DPH
Sada Premium	obsahuje:	PYN	●	●	●	●	●	●	●	●	-	-	-	77 010	93 182
			-	-	-	-	-	-	-	-	●	-	-	70 380	85 160
			-	-	-	-	-	-	-	-	-	●	●	64 362	77 878
	Sada pro smartphone	14U													
	Sada rozšířené konektivity a nabíjení	38U	-	-	-	S	-	-	-	S	-	-	-		
	Plně digitální sdružený přístroj o úhlopříčce 12,3"	464													
	Asistent dopravního značení	513													
	Asistent adaptivních dálkových světel Plus	628													
	MULTIBEAM LED světlomety	642													
	Soundsystém	853													
	Media displej s úhlopříčkou 10,25"	859													
	Vyhřívání předních sedadel	873													
	Ambientní osvětlení interiéru	877													
	Bezdrátové dobíjení pro mobilní telefony	897													
	Sada pro parkování se zpětnou kamerou pro couvání	P44													
	Sada komfortních funkcí zrcátek	P49													
	Sada navigační konektivity	PBF													
Sada Premium Plus	obsahuje:	PYO	●	●	●	●	●	●	●	●	-	-	-	123 070	148 915
			-	-	-	-	-	-	-	-	●	-	-	116 854	141 393
			-	-	-	-	-	-	-	-	-	●	●	111 212	134 566
	Sada pro smartphone	14U													
	Sada rozšířené konektivity a nabíjení	38U	-	-	-	S	-	-	-	S	-	-	-		

Akční nabídka nového GLC kupé

Platnost 8. 7. 2021

● k dodání za příplatek ○ k dodání bez příplatku **S** standardní výbava – nedodává se

Název	kód	253.316 GLC 200 d 4MATIC kupé	253.315 GLC 220 d 4MATIC kupé	253.319 GLC 300 d 4MATIC kupé	253.311 GLC 300 de 4MATIC kupé	253.323 GLC 400 d 4MATIC kupé	253.381 GLC 200 4MATIC kupé	253.384 GLC 300 4MATIC kupé	253.353 GLC 300 e 4MATIC kupé	253.364 Mercedes-AMG GLC 43 4MATIC kupé	253.388 Mercedes-AMG GLC 63 4MATIC+ kupé	253.389 Mercedes-AMG GLC 63 S 4MATIC+ kupé	Kč bez DPH	Kč vč. DPH
Elektricky ovládané střešní okno	414													
Plně digitální sdružený přístroj o úhlopříčce 12,3“	464													
Asistent dopravního značení	513													
Asistent adaptivních dálkových světel Plus	628													
MULTIBEAM LED světlomety	642													
Surround soundsystem Burmester®	810													
Media displej s úhlopříčkou 10,25“	859													
Vyhřívání předních sedadel	873													
Ambientní osvětlení interiéru	877													
Bezdrátové dobíjení pro mobilní telefony	897													
Sada KEYLESS-GO	P17													
Sada pro parkování s 360° kamerou	P47													
Sada komfortních funkcí zrcátek	P49													
Sada navigační konektivity	PBF													

SADY VÝBAVOVÝCH LINIÍ

Sada základního exteriéru + linie EXCLUSIVE interiér	obsahuje:	PYD	●	●	●	●	●	●	●	●	-	-	-	19 125	23 141
	Standardní výbava exteriéru	P76													
	Linie EXCLUSIVE interiér	P22													

Akční nabídka nového GLC kupé

Platnost 8. 7. 2021

● k dodání za příplatek ○ k dodání bez příplatku **S** standardní výbava - nedodává se

Název		kód	253.316 GLC 200 d 4MATIC kupé	253.315 GLC 220 d 4MATIC kupé	253.319 GLC 300 d 4MATIC kupé	253.311 GLC 300 de 4MATIC kupé	253.323 GLC 400 d 4MATIC kupé	253.381 GLC 200 4MATIC kupé	253.384 GLC 300 4MATIC kupé	253.353 GLC 300 e 4MATIC kupé	253.364 Mercedes-AMG GLC 43 4MATIC kupé	253.388 Mercedes-AMG GLC 63 4MATIC+ kupé	253.389 Mercedes-AMG GLC 63 S 4MATIC+ kupé	Kč bez DPH	Kč vč. DPH
Sada linie AMG exteriér + linie AMG interiér	obsahuje:	PYH	●	●	●	-	-	●	●	-	S	-	-	82 875	100 279
			-	-	-	●	●	-	-	●	-	-	-	76 500	92 565
	Linie AMG interiér	P29													
	Linie AMG exteriér	P31													
	Brzdový systém s většími brzdovými kotouči na přední nápravě	U29													
Sada linie AMG Plus jen s k. PYN/PYO	obsahuje:	PYI	●	●	●	-	●	●	●	-	-	-	-	137 700	166 617
			-	-	-	●	-	-	-	●	-	-	-	131 325	158 903
	Osvětlení nástupního prostoru s projekcí loga	586													
	Syntetická kůže ARTICO/mikrovlákno DINAMICA černá	64 1A													
	Sada osvětlení interiéru	876													
	Linie AMG Plus	956													
	Ozdobné výplně interiéru - tmavý hliník/černý jasan s otevřenými póry	H47													
	Multifunkční sportovní volant potažený kůží nappa	L5C													
	Linie AMG interiér	P29													
	Linie AMG exteriér	P31													
	Sada Night	P55													
	20" disky kol AMG z lehké slitiny, 5dvoupaprskové	RTM													
	Přístrojová deska a vrchní díl dveří potažené syntetickou kůží ARTICO	U09													
	Brzdový systém s většími brzdovými kotouči na přední nápravě	U29													
	AMG odtrhová hrana víka zavazadlového prostoru	U95													
	Bezpečnostní pásy v červené barvě	Y05													

Barevné odstíny nového GLC kupé

Platnost 8. 7. 2021

● k dodání za příplatek ○ k dodání bez příplatku **S** standardní výbava – nedodává se

Kód		253.316	253.315	253.319	253.311	253.323	253.381	253.384	253.353	253.364	253.388	253.389	Kč bez DPH	Kč vč. DPH
040U	Standardní - černá	○	○	○	○	○	○	○	○	○	○	○	0	0
149U	Standardní - bílá polar	●	●	●	●	●	●	●	●	●	●	●	6 375	7 714
197U	Metalíza - černá obsidian	●	●	●	●	●	●	●	●	●	●	●	20 400	24 684
297U	Metalíza - designo magno šedá selenite jen s k. 524	●	●	●	●	●	●	●	●	●	●	●	50 490	61 093
799U	Metalíza - designo bílá diamond bright	●	●	●	●	●	●	●	●	●	●	●	37 995	45 974
831U	Metalíza - šedá graphite	●	●	●	●	●	●	●	●	●	●	●	20 400	24 684
859U	Metalíza - stříbrná mojave	●	●	●	●	●	●	●	●	●	●	●	20 400	24 684
890U	Metalíza - modrá cavansite	●	●	●	●	●	●	●	●	●	●	●	20 400	24 684
922U	Metalíza - stříbrná high-tech	●	●	●	●	●	●	●	●	●	●	●	20 400	24 684
970U	Metalíza - modrá spectral	●	●	●	●	●	●	●	●	●	●	●	20 400	24 684
992U	Metalíza - šedá selenite	●	●	●	●	●	●	●	●	●	●	●	20 400	24 684
996U	Metalíza - designo červená hyacinth	●	●	●	●	●	●	●	●	●	●	●	29 070	35 175

Čalounění a dekory interiéru nového GLC kupé

Platnost 8. 7. 2021

● k dodání za příplatek ○ k dodání bez příplatku **S** standardní výbava - nedodává se

Kód		253.316 GLC 200 d 4MATIC kupé	253.315 GLC 220 d 4MATIC kupé	253.319 GLC 300 d 4MATIC kupé	253.311 GLC 300 de 4MATIC kupé	253.323 GLC 400 d 4MATIC kupé	253.381 GLC 200 4MATIC kupé	253.384 GLC 300 4MATIC kupé	253.353 GLC 300 e 4MATIC kupé	253.364 Mercedes-AMG GLC 43 4MATIC kupé	253.388 Mercedes-AMG GLC 63 4MATIC+ kupé	253.389 Mercedes-AMG GLC 63 S 4MATIC+ kupé	Kč bez DPH	Kč vč. DPH
101A	Syntetická kůže ARTICO černá jen s k. P75/P22 nelze s k. 55U	S	S	S	S	S	S	S	S	-	-	-	0	0
105A	Syntetická kůže ARTICO béžová silk/hnědá espresso jen s k. P22 + 55U	●	●	●	●	●	●	●	●	-	-	-	3 825	4 628
115A	Syntetická kůže ARTICO béžová silk/černá jen s k. P75 nelze s k. 58U	●	●	●	●	●	●	●	●	-	-	-	3 825	4 628
128A	Syntetická kůže ARTICO šedá magma/černá jen s k. P75/P22	●	●	●	●	●	●	●	●	-	-	-	3 825	4 628
161A	Syntetická kůže ARTICO černá jen s k. P29	○	○	○	○	○	○	○	○	-	-	-	0	0
164A	Syntetická kůže ARTICO hnědá saddle/černá jen s k. P29	●	●	●	●	●	●	●	●	-	-	-	3 825	4 628
197A	Syntetická kůže ARTICO červená cranberry/černá jen s k. P29	●	●	●	●	●	●	●	●	-	-	-	3 825	4 628
221A	Kůže černá nelze s k. 55U/P29	●	●	●	●	●	●	●	●	-	-	-	36 720	44 431
225A	Kůže béžová silk/hnědá espresso jen s k. P22 + 55U	●	●	●	●	●	●	●	●	-	-	-	40 545	49 059
241A	Kůže černá jen s k. PYI + 275 + 873/401 + 51U + Y05/U17 cena s k. PBZ	●	●	●	●	●	●	●	●	●	-	-	32 895	39 803
		-	-	-	-	-	-	-	○	-	-	-	0	0
261A	Kůže černá jen s k. P29	●	●	●	●	●	●	●	●	-	-	-	32 895	39 803

Čalounění a dekory interiéru nového GLC kupé

Platnost 8. 7. 2021

● k dodání za příplatek ○ k dodání bez příplatku **S** standardní výbava - nedodává se

Kód		253.316	253.315	253.319	253.311	253.323	253.381	253.384	253.353	253.364	253.388	253.389	Kč bez DPH	Kč vč. DPH
		GLC 200 d 4MATIC kupé	GLC 220 d 4MATIC kupé	GLC 300 d 4MATIC kupé	GLC 300 de 4MATIC kupé	GLC 400 d 4MATIC kupé	GLC 200 4MATIC kupé	GLC 300 4MATIC kupé	GLC 300 e 4MATIC kupé	Mercedes-AMG GLC 43 4MATIC kupé	Mercedes-AMG GLC 63 4MATIC+ kupé	Mercedes-AMG GLC 63 S 4MATIC+ kupé		
264A	Kůže hnědá saddle/černá jen s k. P29	●	●	●	●	●	●	●	●	●	-	-	36 720	44 431
297A	Kůže červená cranberry/černá jen s k. P29 + 51U	●	●	●	●	●	●	●	●	●	-	-	36 720	44 431
301A	Tkanina Grenoble/syntetická kůže ARTICO černá jen s k. P22 + 51U	○	○	○	○	○	○	○	○	-	-	-	0	0
611A	Syntetická kůže ARTICO/mikrovlákno DINAMICA černá	-	-	-	-	-	-	-	-	-	S	S	0	0
631A	Syntetická kůže ARTICO/mikrovlákno DINAMICA černá jen s k. P29	○	○	○	○	○	○	○	○	-	-	-	0	0
641A	Syntetická kůže ARTICO/mikrovlákno DINAMICA černá jen s k. PYI + 51U + Y05/U17	○	○	○	○	○	○	○	○	-	-	-	0	0
801A	Kůže nappa černá jen s k. 275 + 51U + 401/873 cena s k. PBZ	-	-	-	-	-	-	-	-	-	●	●	63 750	77 138
		-	-	-	-	-	-	-	-	-	○	○	0	0
811A	Kůže nappa černá jen s k. 275 + 51U + 401/873 cena s k. PBZ	-	-	-	-	-	-	-	-	-	-	●	63 750	77 138
		-	-	-	-	-	-	-	-	-	-	○	0	0
851A	Kůže nappa bílá platin pearl/černá jen s k. 275 + 51U + 401/873 cena s k. PBZ	-	-	-	-	-	-	-	-	-	●	●	67 575	81 766
		-	-	-	-	-	-	-	-	-	●	●	3 825	4 628
857A	Kůže nappa červená pepper/černá jen s k. 275 + 51U + 401/873 cena s k. PBZ	-	-	-	-	-	-	-	-	-	●	●	67 575	81 766
		-	-	-	-	-	-	-	-	-	●	●	3 825	4 628

Čalounění a dekory interiéru nového GLC kupé

Platnost 8. 7. 2021

● k dodání za příplatek ○ k dodání bez příplatku S standardní výbava - nedodává se

Kód		253.316	253.315	253.319	253.311	253.323	253.381	253.384	253.353	253.364	253.388	253.389	Kč bez DPH	Kč vč. DPH
		GLC 200 d 4MATIC kupé	GLC 220 d 4MATIC kupé	GLC 300 d 4MATIC kupé	GLC 300 de 4MATIC kupé	GLC 400 d 4MATIC kupé	GLC 200 4MATIC kupé	GLC 300 4MATIC kupé	GLC 300 e 4MATIC kupé	Mercedes-AMG GLC 43 4MATIC kupé	Mercedes-AMG GLC 63 4MATIC+ kupé	Mercedes-AMG GLC 63 S 4MATIC+ kupé		
858A	Kůže nappa šedá magma/černá jen s k. 275 + 51U + 401/873 cena s k. PBZ	-	-	-	-	-	-	-	-	-	●	●	67 575	81 766
		-	-	-	-	-	-	-	-	-	●	●	3 825	4 628
51U	Čalounění stropu - tkanina černá jen s k. P22/P29 + 001A/101A/128A/161A/164A/197A/221A/228A/241A/261A/264A/297A/ 301A/611A/631A /641A/801A/811A/851A/857A/858A/965A/975A/P75 + 115A/235A	○	○	○	○	○	○	○	○	○	○	○	0	0
55U	Čalounění stropu - tkanina porcelain jen s k. P22/P75 + 105A/115A/225A/235A	○	○	○	○	○	○	○	○	○	○	○	0	0
40H	Ozdobné výplně interiéru - tmavý hliník/klavirový lak jen s k. PYI	○	○	○	○	○	○	○	○	-	-	-	0	0
41H	Ozdobné výplně interiéru - tmavý hliník/lesklý AMG carbon jen s k. PYI	●	●	●	●	●	●	●	●	-	-	-	22 950	27 770
736	Ozdobné výplně interiéru - černý jasan cena s k. P22 cena s k. P29	●	●	●	●	●	●	●	●	-	-	-	9 945	12 033
		-	-	-	-	-	-	-	-	●	●	●	7 395	8 948
		●	●	●	●	●	●	●	●	-	-	-	4 845	5 862
		●	●	●	●	●	●	●	●	-	-	-	7 395	8 948
737	Ozdobné výplně interiéru - černý jasan/hliník broušený se strukturou jen s k. 739 cena s k. P22 cena s k. P29	●	●	●	●	●	●	●	●	-	-	-	9 945	12 033
		-	-	-	-	-	-	-	-	●	●	●	7 395	8 948
		●	●	●	●	●	●	●	●	-	-	-	4 845	5 862
		●	●	●	●	●	●	●	●	-	-	-	7 395	8 948
739	Ozdobné výplně interiéru - hliník broušený se strukturou cena s k. P22/P29/737	●	●	●	●	●	●	●	●	○	○	○	6 120	7 405
		○	○	○	○	○	○	○	○	-	-	-	0	0

Čalounění a dekory interiéru nového GLC kupé

Platnost 8. 7. 2021

● k dodání za příplatek ○ k dodání bez příplatku S standardní výbava - nedodává se

Kód		253.316	253.315	253.319	253.311	253.323	253.381	253.384	253.353	253.364	253.388	253.389	Kč bez DPH	Kč vč. DPH
		GLC 200 d 4MATIC kupé	GLC 220 d 4MATIC kupé	GLC 300 d 4MATIC kupé	GLC 300 de 4MATIC kupé	GLC 400 d 4MATIC kupé	GLC 200 4MATIC kupé	GLC 300 4MATIC kupé	GLC 300 e 4MATIC kupé	Mercedes-AMG GLC 43 4MATIC kupé	Mercedes-AMG GLC 63 4MATIC+ kupé	Mercedes-AMG GLC 63 S 4MATIC+ kupé		
H07	Ozdobné výplně interiéru - hnědá lesklá lípa	●	●	●	●	●	●	●	●	-	-	-	8 670	10 491
	cena s k. 224A/225A/234A	-	-	-	-	-	-	-	-	●	●	●	6 120	7 405
	cena s k. P22	○	○	○	○	○	○	○	○	○	○	○	0	0
	cena s k. P29	●	●	●	●	●	●	●	●	-	-	-	6 120	7 405
H09	Ozdobné výplně interiéru - hnědý jasan	●	●	●	●	●	●	●	●	-	-	-	9 945	12 033
	cena s k. P22	-	-	-	-	-	-	-	-	●	●	●	7 395	8 948
	cena s k. P29	●	●	●	●	●	●	●	●	-	-	-	4 845	5 862
		●	●	●	●	●	●	●	●	-	-	-	7 395	8 948
H31	Ozdobné výplně interiéru - tmavý dub	●	●	●	●	●	●	●	●	-	-	-	9 945	12 033
	cena s k. P22	-	-	-	-	-	-	-	-	●	●	●	7 395	8 948
	cena s k. P29	●	●	●	●	●	●	●	●	-	-	-	4 845	5 862
		●	●	●	●	●	●	●	●	-	-	-	7 395	8 948
H33	Ozdobné výplně interiéru - hnědé dřevo ořechu nelze s k. P75	●	●	●	●	●	●	●	●	-	-	-	9 945	12 033
	cena s k. P22	-	-	-	-	-	-	-	-	●	●	●	7 395	8 948
	cena s k. P29	●	●	●	●	●	●	●	●	-	-	-	4 845	5 862
		●	●	●	●	●	●	●	●	-	-	-	7 395	8 948
H47	Ozdobné výplně interiéru - tmavý hliník/černý jasan s otevřenými póry jen s k. PYI	○	○	○	○	○	○	○	○	-	-	-	0	0

Čalounění a dekory interiéru nového GLC kupé

Platnost 8. 7. 2021

● k dodání za příplatek ○ k dodání bez příplatku **S** standardní výbava - nedodává se

Kód		253.316	253.315	253.319	253.311	253.323	253.381	253.384	253.353	253.364	253.388	253.389	Kč bez DPH	Kč vč. DPH
		GLC 200 d 4MATIC kupé	GLC 220 d 4MATIC kupé	GLC 300 d 4MATIC kupé	GLC 300 de 4MATIC kupé	GLC 400 d 4MATIC kupé	GLC 200 4MATIC kupé	GLC 300 4MATIC kupé	GLC 300 e 4MATIC kupé	Mercedes-AMG GLC 43 4MATIC kupé	Mercedes-AMG GLC 63 4MATIC+ kupé	Mercedes-AMG GLC 63 S 4MATIC+ kupé		
H73	Ozdobné výplně interiéru - AMG carbon/hliník broušený se strukturou	●	●	●	●	●	●	●	●	-	-	-	24 225	29 312
	cena s k. P22/P29	-	-	-	-	-	-	-	-	●	●	●	22 950	27 770
		●	●	●	●	●	●	●	●	-	-	-	22 950	27 770
H80	Ozdobné výplně interiéru - černý klavírový lak jen s k. P75 nelze s k. 872/877	○	○	○	○	○	○	○	○	-	-	-	0	0
U09	Přístrojová deska a vrchní díl dveří potažené syntetickou kůží ARTICO cena s k. P22/P29/PYI	●	●	●	●	●	●	●	●	S	S	S	11 475	13 885
		○	○	○	○	○	○	○	○	-	-	-	0	0
U12	Velurové koberečky nelze s k. P29 pro model Mercedes-AMG GLC 43 4MATIC jen s k. 224A/225A	S	S	S	S	S	S	S	S	○	-	-	0	0
U17	Bez barevných bezpečnostních pásů	-	-	-	-	-	-	-	-	-	-	○	0	0
U26	Koberečky AMG jen s k. P29 nelze s k. 224A/225A	○	○	○	○	○	○	○	○	S	S	S	0	0
U34	Přístrojová deska a vrchní díl dveří potažené syntetickou kůží ARTICO, se vzhledem jemné kůže jen s koženým čalouněním	-	-	-	-	-	-	-	-	-	●	●	21 420	25 918
Y04	Bezpečnostní pásy v barvě šedá crystal	-	-	-	-	-	-	-	-	-	-	○	0	0
Y05	Bezpečnostní pásy v červené barvě jen s k. 101A/221A/241A/641A cena s k. PYI	-	-	-	-	-	-	-	○	-	-	-	0	0
		○	○	○	○	○	○	○	-	-	-	-	0	0

Telematika nového GLC kupé

Platnost 8. 7. 2021

● k dodání za příplatek ○ k dodání bez příplatku S standardní výbava – nedodává se

Kód		253.316 GLC 200 d 4MATIC kupé	253.315 GLC 220 d 4MATIC kupé	253.319 GLC 300 d 4MATIC kupé	253.311 GLC 300 de 4MATIC kupé	253.323 GLC 400 d 4MATIC kupé	253.381 GLC 200 4MATIC kupé	253.384 GLC 300 4MATIC kupé	253.353 GLC 300 e 4MATIC kupé	253.364 Mercedes-AMG GLC 43 4MATIC kupé	253.388 Mercedes-AMG GLC 63 4MATIC+ kupé	253.389 Mercedes-AMG GLC 63 S 4MATIC+ kupé	Kč bez DPH	Kč vč. DPH
00U	Sada konektivity	S	S	S	S	S	S	S	S	S	S	S	0	0
01U	Mercedes me connect - Příprava pro navigační služby jen s k. 362 + PBF	○	○	○	○	○	○	○	○	○	○	○	0	0
13U	Rozšířené služby Mercedes me pro elektrická a plug-in hybridní vozidla	-	-	-	S	-	-	-	S	-	-	-	0	0
14U	Sada pro smartphone obsahuje k. 15U + 16U + 17U cena s k. PYN/PYO	●	●	●	●	●	●	●	●	●	●	●	8 925	10 799
16U	Apple CarPlay jen s k. 14U	○	○	○	○	○	○	○	○	○	○	○	0	0
17U	Android Auto jen s k. 14U	○	○	○	○	○	○	○	○	○	○	○	0	0
20U	Příprava pro převzetí digitálního klíče součást k. PYA	S	S	S	S	S	S	S	S	S	S	S	0	0
21U	Palubní kamera jen s k. 365 + 549 + 859 + U19 nelze s k. 548	●	●	●	●	●	●	●	●	●	●	●	5 100	6 171
256	AMG Track Pace	-	-	-	-	-	-	-	●	●	S		6 375	7 714
270	Anténa pro GPS jen s k. 274 + 233/234/362/501/899/360/355/365	○	○	○	○	○	○	○	○	○	○	○	0	0
274	Anténa pro telefonování jen s k. 270 + 233/234/362/501/899	○	○	○	○	○	○	○	○	○	○	○	0	0
351	Mercedes-Benz e-call jen s k. 362	S	S	S	S	S	S	S	S	S	S	S	0	0
355	Multimediální systém MBUX s rozšířenými funkcemi	S	S	S	S	S	S	S	S	S	S	S	0	0
362	Mercedes me connect - Základní služby (4G síť LTE)	S	S	S	S	S	S	S	S	S	S	S	0	0

Telematika nového GLC kupé

Platnost 8. 7. 2021

● k dodání za příplatek ○ k dodání bez příplatku **S** standardní výbava - nedodává se

Kód		253.316	253.315	253.319	253.311	253.323	253.381	253.384	253.353	253.364	253.388	253.389	Kč bez DPH	Kč vč. DPH
		GLC 200 d 4MATIC kupé	GLC 220 d 4MATIC kupé	GLC 300 d 4MATIC kupé	GLC 300 de 4MATIC kupé	GLC 400 d 4MATIC kupé	GLC 200 4MATIC kupé	GLC 300 4MATIC kupé	GLC 300 e 4MATIC kupé	Mercedes-AMG GLC 43 4MATIC kupé	Mercedes-AMG GLC 63 4MATIC+ kupé	Mercedes-AMG GLC 63 S 4MATIC+ kupé		
365	Navigace umístěná na pevném disku jen s k. PBF + 355	○	○	○	○	○	○	○	○	○	○	○	0	0
367	Příprava pro Live Traffic Information jen s k. 355 + 362	S	S	S	S	S	S	S	S	S	S	S	0	0
38U	Sada rozšířené konektivity a nabíjení jen s k. PYM/PYN/PYO	-	-	-	○	-	-	-	○	-	-	-	0	0
446	Touchpad	S	S	S	S	S	S	S	S	S	S	S	0	0
463	Head-up displej	●	●	●	●	●	●	●	●	●	●	●	25 245	30 546
464	Plně digitální sdružený přístroj o úhlopříčce 12,3“ jen s k. PYM/PYN/PYO cena s k. PYN/PYO	●	●	●	●	●	●	●	●	●	●	●	19 125	23 141
		○	○	○	○	○	○	○	○	○	○	○	0	0
537	Digitální přijímač rozhlasového vysílání DAB jen s k. 79B	S	S	S	S	S	S	S	S	S	S	S	0	0
548	Multimediální systém MBUX jen s k. 355 nelze s k. U19/865/21U/362 + 899	○	○	○	○	○	○	○	○	○	○	○	0	0
549	Multimediální systém MBUX jen s k. 355 + U19/865/PBP/PBR/21U/362 + 899	○	○	○	○	○	○	○	○	○	○	○	0	0
77B	Asistent MBUX v interiéru jen s k. 859	●	●	●	●	●	●	●	●	●	●	●	7 650	9 257
79B	Příprava pro digitální rádio jen s k. 362/537	○	○	○	○	○	○	○	○	○	○	○	0	0
810	Surround soundsystem Burmester® cena s k. PYN cena s k. PYO	●	●	●	●	●	●	●	●	●	●	●	23 588	28 541
		●	●	●	●	●	●	●	●	●	●	●	12 750	15 428
		○	○	○	○	○	○	○	○	○	○	○	0	0

Telematika nového GLC kupé

Platnost 8. 7. 2021

● k dodání za příplatek ○ k dodání bez příplatku **S** standardní výbava – nedodává se

Kód		253.316 GLC 200 d 4MATIC kupé	253.315 GLC 220 d 4MATIC kupé	253.319 GLC 300 d 4MATIC kupé	253.311 GLC 300 de 4MATIC kupé	253.323 GLC 400 d 4MATIC kupé	253.381 GLC 200 4MATIC kupé	253.384 GLC 300 4MATIC kupé	253.353 GLC 300 e 4MATIC kupé	253.364 Mercedes-AMG GLC 43 4MATIC kupé	253.388 Mercedes-AMG GLC 63 4MATIC+ kupé	253.389 Mercedes-AMG GLC 63 S 4MATIC+ kupé	Kč bez DPH	Kč vč. DPH
853	Soundsystém jen s k. PYN	○	○	○	○	○	○	○	○	○	○	○	0	0
859	Media displej s úhlopříčkou 10,25“ jen s k. PYM/PYN/PYO	○	○	○	○	○	○	○	○	○	○	○	0	0
897	Bezdrátové dobíjení pro mobilní telefony nelze s k. 899 cena s k. PYN/PYO	●	●	●	●	●	●	●	●	●	●	●	5 100	6 171
899	Multifunkční telefonování jen s k. 270 + 274 cena s k. PYN/PYO	○	○	○	○	○	○	○	○	○	○	○	0	0
899	Multifunkční telefonování jen s k. 270 + 274 cena s k. PYN/PYO	●	●	●	●	●	●	●	●	●	●	●	12 495	15 119
PBF	Sada navigační konektivity obsahuje k. 362 + 365 + 01U cena s k. PYM/PYN/PYO	●	●	●	●	●	●	●	●	●	●	●	16 575	20 056
PBF	Sada navigační konektivity obsahuje k. 362 + 365 + 01U cena s k. PYM/PYN/PYO	○	○	○	○	○	○	○	○	○	○	○	0	0
U19	Rozšířená realita pro navigaci multimediálního systému MBUX jen s k. PYM/PYN/PYO + 549 + 365 + 859	●	●	●	●	●	●	●	●	●	●	●	9 945	12 033

Disky kol a pneumatiky nového GLC kupé

Platnost 8. 7. 2021

● k dodání za příplatek ○ k dodání bez příplatku **S** standardní výbava – nedodává se

Kód		253.316 GLC 200 d 4MATIC kupé	253.315 GLC 220 d 4MATIC kupé	253.319 GLC 300 d 4MATIC kupé	253.311 GLC 300 de 4MATIC kupé	253.323 GLC 400 d 4MATIC kupé	253.381 GLC 200 4MATIC kupé	253.384 GLC 300 4MATIC kupé	253.353 GLC 300 e 4MATIC kupé	253.364 Mercedes-AMG GLC 43 4MATIC kupé	253.388 Mercedes-AMG GLC 63 4MATIC+ kupé	253.389 Mercedes-AMG GLC 63 S 4MATIC+ kupé	Kč bez DPH	Kč vč. DPH
475	Monitorování tlaku v pneumatikách	S	S	S	S	S	S	S	S	S	S	S	0	0
645	Sada zimních pneumatik (4 ks) jen s k. 25R/64R/82R/97R/R04/R31/R41/R96	●	●	●	●	●	●	●	●	-	-	-	4 080	4 937
B51	Sada na opravu pneumatik TIREFIT součást k. PYB	S	S	S	S	S	S	S	S	S	S	S	0	0
R01	Letní pneumatiky	○	○	○	○	○	○	○	○	○	○	○	0	0
R05	Letní pneumatiky jen s k. 30R/R33/688/698/RTW/RTX/RZF/RZG nelze s k. R66	○	○	○	○	○	○	○	○	-	-	-	0	0
15R	19" disky kol z lehké slitiny, vícepráskové jen s k. PYB/PYD cena s k. P55	●	●	●	●	●	●	●	●	-	-	-	12 750	15 428
64R	18" disky kol z lehké slitiny, 5trojpráskové součást k. PYB	S	S	S	S	S	S	S	S	-	-	-	0	0
92R	20" disky kol AMG z lehké slitiny, vícepráskové jen s k. PYH nelze s k. P55	●	●	●	●	●	●	●	●	-	-	-	21 675	26 227
93R	20" disky kol AMG z lehké slitiny, vícepráskové jen s k. PYH/PYI + P55	●	●	●	●	●	●	●	●	-	-	-	21 675	26 227
97R	18" disky kol z lehké slitiny, 5dvoupáskové jen s k. PYB/PYD	●	●	●	●	●	●	●	●	-	-	-	5 100	6 171
R18	19" disky kol z lehké slitiny, 6práskové jen s k. P76 + P55	○	○	○	○	○	○	○	○	-	-	-	0	0
RTG	19" disky kol AMG z lehké slitiny, 5dvoupáskové jen s k. PYH	○	○	○	○	○	○	○	○	-	-	-	0	0

Disky kol a pneumatiky nového GLC kupé

Platnost 8. 7. 2021

● k dodání za příplatek ○ k dodání bez příplatku **S** standardní výbava - nedodává se

Kód		253.316 GLC 200 d 4MATIC kupé	253.315 GLC 220 d 4MATIC kupé	253.319 GLC 300 d 4MATIC kupé	253.311 GLC 300 de 4MATIC kupé	253.323 GLC 400 d 4MATIC kupé	253.381 GLC 200 4MATIC kupé	253.384 GLC 300 4MATIC kupé	253.353 GLC 300 e 4MATIC kupé	253.364 Mercedes-AMG GLC 43 4MATIC kupé	253.388 Mercedes-AMG GLC 63 4MATIC+ kupé	253.389 Mercedes-AMG GLC 63 S 4MATIC+ kupé	Kč bez DPH	Kč vč. DPH
RTM	20" disky kol AMG z lehké slitiny, 5dvoupaprskové jen s k. PYI	○	○	○	○	○	○	○	○	-	-	-	0	0
RVA	19" disky kol AMG z lehké slitiny, 10paprskové	-	-	-	-	-	-	-	-	-	S	-	0	0
RWE	21" disky kol AMG z lehké slitiny, vícepaprskové, kované	-	-	-	-	-	-	-	-	-	-	●	67 575	81 766
		-	-	-	-	-	-	-	-	-	●	-	86 700	104 907
RWL	21" disky kol AMG z lehké slitiny, vícepaprskové	-	-	-	-	-	-	-	-	-	-	●	24 225	29 312
		-	-	-	-	-	-	-	-	-	●	-	43 350	52 454
RWN	21" disky kol AMG z lehké slitiny, 5dvoupaprskové	-	-	-	-	-	-	-	-	●	-	-	45 900	55 539
RZF	19" disky kol AMG z lehké slitiny, 5dvoupaprskové jen s k. PYH	○	○	○	○	○	○	○	○	S	-	-	0	0
RZG	19" disky kol AMG z lehké slitiny, 5dvoupaprskové jen s k. PYH	●	●	●	●	●	●	●	●	●	-	-	5 100	6 171
	cena s k. PYH + P55	○	○	○	○	○	○	○	○	-	-	-	0	0
RZS	20" disky kol AMG z lehké slitiny, 5dvoupaprskové	-	-	-	-	-	-	-	-	-	●	S	19 125	23 141
RZT	20" disky kol AMG z lehké slitiny, 5dvoupaprskové	-	-	-	-	-	-	-	-	-	-	●	12 750	15 428
		-	-	-	-	-	-	-	-	-	●	-	31 875	38 569
RZX	20" disky kol AMG z lehké slitiny, 5dvoupaprskové jen s k. PYH nelze s k. P55	●	●	●	●	●	●	●	●	-	-	-	24 225	29 312
RZY	20" disky kol AMG z lehké slitiny, 5dvoupaprskové jen s k. PYH/PYI + P55	●	●	●	●	●	●	●	●	-	-	-	24 225	29 312
	cena s k. PYI	○	○	○	○	○	○	○	○	-	-	-	0	0

Příplatkové vybavy nového GLC kupé

Platnost 8. 7. 2021

● k dodání za příplatek ○ k dodání bez příplatku **S** standardní výbava - nedodává se

Kód		253.316 GLC 200 d 4MATIC kupé	253.315 GLC 220 d 4MATIC kupé	253.319 GLC 300 d 4MATIC kupé	253.311 GLC 300 de 4MATIC kupé	253.323 GLC 400 d 4MATIC kupé	253.381 GLC 200 4MATIC kupé	253.384 GLC 300 4MATIC kupé	253.353 GLC 300 e 4MATIC kupé	253.364 Mercedes-AMG GLC 43 4MATIC kupé	253.388 Mercedes-AMG GLC 63 4MATIC+ kupé	253.389 Mercedes-AMG GLC 63 S 4MATIC+ kupé	Kč bez DPH	Kč vč. DPH
218	Zpětná kamera pro couvání nelze s k. 501	S	S	S	S	S	S	S	S	S	S	S	0	0
228	Nezávislé topení/větrání jen s k. 916	●	●	●	-	●	●	●	-	●	-	-	33 150	40 112
22P	Sada asistentů jízdy v pružích obsahuje k. 234 + 243 jen s k. P49 nelze s k. 23P	●	●	●	●	●	●	●	●	●	●	●	19 890	24 067
233	Aktivní adaptivní tempomat DISTRONIC PLUS jen s k. 23P obsahuje k. U10 nelze s k. 440	○	○	○	○	○	○	○	○	○	○	○	0	0
234	Asistent hlídání mrtvého úhlu jen s k. P49 cena s k. 22P	●	●	●	●	●	●	●	●	●	●	●	11 475	13 885
235	Asistent parkování PARKTRONIC cena s k. P47/PYM/PYN	○	○	○	○	○	○	○	○	○	○	○	0	0
239	Aktivní adaptivní tempomat DISTRONIC nelze s k. 23P/258/440	●	●	●	●	●	●	●	●	●	●	●	15 300	18 513
23P	Sada jízdních asistentů obsahuje k. 233 + 266 + 299	●	●	●	●	●	●	●	●	●	●	●	53 550	64 796
242	Sedadlo spolujezdce elektricky nastavitelné s pamětí jen s k. 275 + U22 cena s k. 555 cena s k. PBY/PBZ	●	●	●	●	●	●	●	●	●	●	●	12 750	15 428
		-	-	-	-	-	-	-	-	●	●	●	17 850	21 599
		-	-	-	-	-	-	-	○	○	○	○	0	0

Příplatkové vybavy nového GLC kupé

Platnost 8. 7. 2021

● k dodání za příplatek ○ k dodání bez příplatku **S** standardní výbava - nedodává se

Kód		253.316	253.315	253.319	253.311	253.323	253.381	253.384	253.353	253.364	253.388	253.389	Kč bez DPH	Kč vč. DPH
		GLC 200 d 4MATIC kupé	GLC 220 d 4MATIC kupé	GLC 300 d 4MATIC kupé	GLC 300 de 4MATIC kupé	GLC 400 d 4MATIC kupé	GLC 200 4MATIC kupé	GLC 300 4MATIC kupé	GLC 300 e 4MATIC kupé	Mercedes-AMG GLC 43 4MATIC kupé	Mercedes-AMG GLC 63 4MATIC+ kupé	Mercedes-AMG GLC 63 S 4MATIC+ kupé		
243	Aktivní asistent jízdy v pružích nelze s k. 233	○	○	○	○	○	○	○	○	○	○	○	0	0
249	Vnitřní a vnější zrcátko řidiče s automatickou funkcí proti oslnění jen s k. P49	○	○	○	○	○	○	○	○	○	○	○	0	0
250	Sada AMG Driver	-	-	-	-	-	-	-	-	-	●	S	48 450	58 625
258	Asistent prevence kolize Active Brake Assist	S	S	S	S	S	S	S	S	S	S	S	0	0
260	Bez označení typu na víku zavazadlového prostoru	○	○	○	-	○	○	○	-	○	○	○	0	0
266	Aktivní asistent řízení jen s k. 23P	○	○	○	○	○	○	○	○	○	○	○	0	0
275	Sedadlo řidiče elektricky nastavitelné s pamětí jen s k. 242 + P49 nelze s k. P65/001A cena s k. 555	●	●	●	●	●	●	●	●	●	●	●	15 300	18 513
	cena s k. PBYP/PBZ	-	-	-	-	-	-	-	-	●	●	●	25 500	30 855
		-	-	-	-	-	-	-	-	○	○	○	0	0
293	Boční airbagy vzadu	●	●	●	●	●	●	●	●	●	●	●	8 670	10 491
294	Kolenní airbag řidiče	S	S	S	S	S	S	S	S	S	S	S	0	0
299	PRE-SAFE® systém jen s k. 23P	○	○	○	○	○	○	○	○	○	○	○	0	0
309	Dvojitý držák nápojů	S	S	S	S	S	S	S	S	S	S	S	0	0
30P	Sada úložných prostorů obsahuje k. U35 + U82	S	S	S	S	S	S	S	S	S	S	S	0	0
313	Sluneční roletky na zadních dveřích	●	●	●	●	●	●	●	●	●	●	●	6 375	7 714
345	Stěrače čelního skla s dešťovým senzorem	S	S	S	S	S	S	S	S	S	S	S	0	0

Příplatkové vybavy nového GLC kupé

Platnost 8. 7. 2021

● k dodání za příplatek ○ k dodání bez příplatku **S** standardní výbava – nedodává se

Kód		253.316 GLC 200 d 4MATIC kupé	253.315 GLC 220 d 4MATIC kupé	253.319 GLC 300 d 4MATIC kupé	253.311 GLC 300 de 4MATIC kupé	253.323 GLC 400 d 4MATIC kupé	253.381 GLC 200 4MATIC kupé	253.384 GLC 300 4MATIC kupé	253.353 GLC 300 e 4MATIC kupé	253.364 Mercedes-AMG GLC 43 4MATIC kupé	253.388 Mercedes-AMG GLC 63 4MATIC+ kupé	253.389 Mercedes-AMG GLC 63 S 4MATIC+ kupé	Kč bez DPH	Kč vč. DPH
36P	Sada AMG Styling jen s k. P60 nelze s k. 550	-	-	-	-	-	-	-	-	●	-	-	30 600	37 026
401	Vyhřívaná a ventilovaná přední sedadla jen s koženým čalouněním nelze s k. 297A/555/873	●	●	●	●	●	●	●	●	-	-	-	27 540	33 323
	cena s k. PYN/PYO/PBP	●	●	●	●	●	●	●	●	●	●	●	19 253	23 296
	cena s k. PBR	○	○	○	○	○	○	○	○	-	-	-	0	0
409	Sada komfortních sedadel pro řidiče a spolujezdce (ortopedická sedadla) jen s k. PYD/PYH jen s k. P65/275 s k. P29 jen s k. 161A/261A cena s k. PBR	●	●	●	●	●	●	●	●	-	-	-	9 945	12 033
		○	○	○	○	○	○	○	○	-	-	-	0	0
414	Elektricky ovládané střešní okno cena s k. PYO	●	●	●	●	●	●	●	●	●	●	●	26 775	32 398
		○	○	○	○	○	○	○	○	○	○	○	0	0
421	Automatická 9stupňová převodovka 9G-TRONIC obsahuje k. 440 + B59 pro model Mercedes-AMG GLC 63 (S) 4MATIC+ kupé převodovka AMG SPEEDSHIFT MCT pro model Mercedes-AMG GLC 43 4MATIC kupé převodovka AMG SPEEDSHIFT TCT	S	S	S	S	S	S	S	S	S	S	S	0	0
428	Řadicí pádla na volantu jen s k. L3B/L3E	○	○	○	○	○	○	○	○	-	-	-	0	0
431	Řadicí pádla DIRECT SELECT, galvanizovaná jen s k. L5C	○	○	○	○	○	○	○	○	-	-	-	0	0

Příplatkové vybavy nového GLC kupé

Platnost 8. 7. 2021

● k dodání za příplatek ○ k dodání bez příplatku **S** standardní výbava - nedodává se

Kód		253.316 GLC 200 d 4MATIC kupé	253.315 GLC 220 d 4MATIC kupé	253.319 GLC 300 d 4MATIC kupé	253.311 GLC 300 de 4MATIC kupé	253.323 GLC 400 d 4MATIC kupé	253.381 GLC 200 4MATIC kupé	253.384 GLC 300 4MATIC kupé	253.353 GLC 300 e 4MATIC kupé	253.364 Mercedes-AMG GLC 43 4MATIC kupé	253.388 Mercedes-AMG GLC 63 4MATIC+ kupé	253.389 Mercedes-AMG GLC 63 S 4MATIC+ kupé	Kč bez DPH	Kč vč. DPH
440	Tempomat jen s k. 421/427 nelze s k. 23P/239	○	○	○	○	○	○	○	○	○	○	○	0	0
443	Vyhřívaný multifunkční volant jen s k. 275 + L3B + 428 + 101A/115A/128A/161A/164A/197A/221A/228A/235A/241A/261A/264A/ 297A/301A/631A/641A/975A/965A nelze s k. U88	●	●	●	●	●	●	●	●	-	-	-	6 630	8 022
467	Uzávěrka zadního diferenciálu AMG s elektronickým řízením svornosti	-	-	-	-	-	-	-	-	S	S	S	0	0
486	Sportovní podvozek jen s k. P31	○	○	○	-	○	○	○	-	-	-	-	0	0
489	Podvozek se vzduchovým pružením AIR BODY CONTROL jen s k. B59 pro model Mercedes-AMG GLC 63 (S) 4MATIC+ kupé podvozek AMG RIDE CONTROL+	●	●	●	●	●	●	●	●	S	S	S	48 450	58 625
500	Vnější elektricky sklopná/výklopná zpětná zrcátka jen s k. P49	○	○	○	○	○	○	○	○	○	○	○	0	0
501	360° kamera jen s k. P47 + P49 + 270 + 274 + 611 nelze s k. 218	○	○	○	○	○	○	○	○	○	○	○	0	0
513	Asistent dopravního značení jen s k. 365 cena s k. PYN/PYO	●	●	●	●	●	●	●	●	●	●	●	7 523	9 102
546	Asistent rychlostního omezení Speedlimit Assist jen s k. 233 + 513	○	○	○	○	○	○	○	○	○	○	○	0	0
550	Tažné zařízení s ESP pro stabilizaci přívěsu nelze s k. 36P/2U1/5U1/U98	●	●	●	●	●	●	●	●	●	●	●	24 480	29 621

Příplatkové vybavy nového GLC kupé

Platnost 8. 7. 2021

● k dodání za příplatek ○ k dodání bez příplatku **S** standardní výbava - nedodává se

Kód		253.316	253.315	253.319	253.311	253.323	253.381	253.384	253.353	253.364	253.388	253.389	Kč bez DPH	Kč vč. DPH
		GLC 200 d 4MATIC kupé	GLC 220 d 4MATIC kupé	GLC 300 d 4MATIC kupé	GLC 300 de 4MATIC kupé	GLC 400 d 4MATIC kupé	GLC 200 4MATIC kupé	GLC 300 4MATIC kupé	GLC 300 e 4MATIC kupé	Mercedes-AMG GLC 43 4MATIC kupé	Mercedes-AMG GLC 63 4MATIC+ kupé	Mercedes-AMG GLC 63 S 4MATIC+ kupé		
551	Alarm včetně ochrany proti odtahu jen s k. P54	○	○	○	○	○	○	○	○	○	○	○	0	0
553	Asistent pro manévrování s přívěsem jen s k. PYM/PYN/PYO + P47 + 550 + 859	●	●	●	●	●	●	●	●	●	-	-	8 925	10 799
		-	-	-	-	-	-	-	-	-	●	●	12 240	14 810
555	Sportovní sedadla AMG Performance jen s k. PBY/PBZ + 275/P65 + U10 nelze s k. 401	-	-	-	-	-	-	-	-	○	○	○	0	0
580	Automatická klimatizace THERMATIC	S	S	S	S	S	S	S	S	S	S	S	0	0
581	Automatická klimatizace THERMOTRONIC	●	●	●	●	●	●	●	●	●	●	●	15 045	18 204
586	Osvětlení nástupního prostoru s projekcí loga jen s k. PYI	○	○	○	○	○	○	○	○	-	-	-	0	0
611	Osvětlení nástupního prostoru předních dveří jen s k. P49	○	○	○	○	○	○	○	○	○	○	○	0	0
628	Asistent adaptivních dálkových světel Plus jen s k. 642	○	○	○	○	○	○	○	○	○	○	○	0	0
632	LED High Performance světlomety	S	S	S	S	S	S	S	S	S	S	S	0	0
642	MULTIBEAM LED světlomety jen s k. 628 cena s k. PYN/PYO	●	●	●	●	●	●	●	●	●	●	●	33 150	40 112
		○	○	○	○	○	○	○	○	○	○	○	0	0
682	Hací přístroj	●	●	●	●	●	●	●	●	●	●	●	2 805	3 394
723	Kryt zavazadlového prostoru EASY-PACK	○	○	○	○	○	○	○	○	○	○	○	0	0
76B	Palubní nabíječka 7.4 kW AC	-	-	-	S	-	-	-	S	-	-	-	0	0

Příplatkové vybavy nového GLC kupé

Platnost 8. 7. 2021

● k dodání za příplatek ○ k dodání bez příplatku **S** standardní výbava – nedodává se

Kód		253.316	253.315	253.319	253.311	253.323	253.381	253.384	253.353	253.364	253.388	253.389	Kč bez DPH	Kč vč. DPH
		GLC 200 d 4MATIC kupé	GLC 220 d 4MATIC kupé	GLC 300 d 4MATIC kupé	GLC 300 de 4MATIC kupé	GLC 400 d 4MATIC kupé	GLC 200 4MATIC kupé	GLC 300 4MATIC kupé	GLC 300 e 4MATIC kupé	Mercedes-AMG GLC 43 4MATIC kupé	Mercedes-AMG GLC 63 4MATIC+ kupé	Mercedes-AMG GLC 63 S 4MATIC+ kupé		
772	AMG bodystyling jen s k. P31	○	○	○	○	○	○	○	○	○	○	○	0	0
776	Rozšířené blatníky AMG	○	○	○	○	○	○	○	○	○	○	○	0	0
840	Determální tmavá skla od B sloupku součást k. PYB	S	S	S	S	S	S	S	S	S	S	S	0	0
846	Nástupní prahy s protiskluzovou úpravou	●	●	●	●	●	●	●	●	●	●	●	11 985	14 502
851	Laminovaná bezpečnostní skla s akustickou a tepelnou izolací (v předních dveřích)	●	●	●	●	S	●	●	●	●	S	S	3 060	3 703
871	Bezdotykové otevírání/zavírání víka zavazadlového prostoru HANDS-FREE ACCESS jen s k. P17	○	○	○	○	○	○	○	○	○	○	○	0	0
872	Vyhřívání zadních sedadel jen s k. 401/873 nelze s k. H80/001A	●	●	●	●	●	●	●	●	●	●	●	8 288	10 028
873	Vyhřívání předních sedadel cena s k. PYN/PYO	●	●	●	●	●	●	●	●	S	S	S	8 288	10 028
		○	○	○	○	○	○	○	○	○	○	○	0	0
875	Vyhřívání systému ostřikování	●	●	●	●	●	●	●	●	●	●	●	4 335	5 245
876	Sada osvětlení interiéru	○	○	○	○	○	○	○	○	○	○	○	0	0
877	Ambientní osvětlení interiéru jen s k. PYN/PYO + 876 + U25 nelze s k. H80	○	○	○	○	○	○	○	○	○	○	○	0	0
882	Monitorování interiéru vozidla - alarm jen s k. P54	○	○	○	○	○	○	○	○	○	○	○	0	0
889	KEYLESS-GO jen s k. 893 cena s k. P17	●	●	●	●	●	●	●	●	●	●	●	14 025	16 970
		○	○	○	○	○	○	○	○	○	○	○	0	0
890	EASY-PACK elektrické zavírání/otevírání víka zavazadlového prostoru	S	S	S	S	S	S	S	S	S	S	S	0	0

Příplatkové vybavy nového GLC kupé

Platnost 8. 7. 2021

● k dodání za příplatek ○ k dodání bez příplatku S standardní výbava - nedodává se

Kód		253.316	253.315	253.319	253.311	253.323	253.381	253.384	253.353	253.364	253.388	253.389	Kč bez DPH	Kč vč. DPH
		GLC 200 d 4MATIC kupé	GLC 220 d 4MATIC kupé	GLC 300 d 4MATIC kupé	GLC 300 de 4MATIC kupé	GLC 400 d 4MATIC kupé	GLC 200 4MATIC kupé	GLC 300 4MATIC kupé	GLC 300 e 4MATIC kupé	Mercedes-AMG GLC 43 4MATIC kupé	Mercedes-AMG GLC 63 4MATIC+ kupé	Mercedes-AMG GLC 63 S 4MATIC+ kupé		
893	KEYLESS-GO start	S	S	S	S	S	S	S	S	S	S	S	0	0
900	Sada Chrom exteriér obsahuje k. 725	S	S	S	S	S	S	S	S	S	S	S	0	0
916	Palivová nádrž s větším objemem součást k. PYB	S	S	S	-	S	S	S	-	S	S	S	0	0
956	Linie AMG Plus jen s k. PY1 obsahuje k. 586 + 641A/241A + 876/877 + H47/40H/41H + L5C/L5I + P29 + P31 + P55 + RTM/93R/RZY + U09 + U95 + Y05 nelze s k. 409/428/443/55U/58U/645/725/737/L3B/L3E/PBR/R02/Y04	○	○	○	○	○	○	○	○	-	-	-	0	0
B01	Integrovaný startovací generátor EQ Boost	-	-	-	-	-	S	S	-	-	-	-	0	0
B06	Špičková brzdová soustava AMG	-	-	-	-	-	-	-	-	-	S	-	0	0
B07	Špičková brzdová soustava AMG s kompozitními (2-dílné), karbon-keramickými brzdovými kotouči	-	-	-	-	-	-	-	-	-	-	●	107 100	129 591
B26	Sada AMG Aerodynamics nelze s k. 550/553/U97	-	-	-	-	-	-	-	-	-	●	●	35 700	43 197
B28	Vnější zpětná zrcátka v karbonovém AMG provedení	-	-	-	-	-	-	-	-	●	●	●	30 600	37 026
B30	Nabíjecí kabel pro domácí zásuvky (5 m)	-	-	-	S	-	-	-	S	-	-	-	0	0
B32	Nabíjecí kabel pro průmyslové zásuvky (5 m)	-	-	-	●	-	-	-	●	-	-	-	6 120	7 405
B33	Nabíjecí kabel pro wallboxy a veřejné nabíjecí stanice (5 m) součást k. PYB	-	-	-	S	-	-	-	S	-	-	-	0	0
B59	Ovladač DYNAMIC SELECT cena s k. 421/427/489/P31	●	●	●	●	●	●	●	●	●	●	●	2 550	3 086
		○	○	○	○	○	○	○	○	○	○	○	0	0
B80	Nabíjecí kabel pro domácí zásuvky (8 m)	-	-	-	●	-	-	-	●	-	-	-	1 785	2 160
B82	Nabíjecí kabel pro průmyslové zásuvky (8 m)	-	-	-	●	-	-	-	●	-	-	-	6 885	8 331

Příplatkové vybavy nového GLC kupé

Platnost 8. 7. 2021

● k dodání za příplatek ○ k dodání bez příplatku **S** standardní výbava - nedodává se

Kód		253.316 GLC 200 d 4MATIC kupé	253.315 GLC 220 d 4MATIC kupé	253.319 GLC 300 d 4MATIC kupé	253.311 GLC 300 de 4MATIC kupé	253.323 GLC 400 d 4MATIC kupé	253.381 GLC 200 4MATIC kupé	253.384 GLC 300 4MATIC kupé	253.353 GLC 300 e 4MATIC kupé	253.364 Mercedes-AMG GLC 43 4MATIC kupé	253.388 Mercedes-AMG GLC 63 4MATIC+ kupé	253.389 Mercedes-AMG GLC 63 S 4MATIC+ kupé	Kč bez DPH	Kč vč. DPH
B83	Nabíjecí kabel pro wallboxy a veřejné nabíjecí stanice (8 m)	-	-	-	○	-	-	-	○	-	-	-	0	0
K33	Prodloužený automatický restart při popojíždění v dopravní zácpě jen s k. 233 + 235	○	○	○	○	○	○	○	○	○	○	○	0	0
K34	Asistent přizpůsobení rychlosti jen s k. 233	○	○	○	○	○	○	○	○	○	○	○	0	0
L3B	Multifunkční sportovní volant potažený kůží nappa jen s k. 443	○	○	○	○	○	○	○	○	-	-	-	0	0
L3E	Multifunkční sportovní volant potažený kůží nelze s k. P29/443	○	○	○	○	○	○	○	○	-	-	-	0	0
L5C	Multifunkční sportovní volant potažený kůží nappa jen s k. P29 nelze s k. 443	○	○	○	○	○	○	○	○	-	-	-	0	0
L5I	Multifunkční sportovní volant potažený kůží/mikrovlákno DINAMICA jen s k. PYI	○	○	○	○	○	○	○	○	-	-	-	0	0
L6G	Sportovní volant AMG Performance potažený mikrovláknem DINAMICA jen s k. U88 nelze s k. 443	-	-	-	-	-	-	-	-	-	-	●	2 550	3 086
L6J	Sportovní volant AMG Performance potažený kůží nappa nelze s k. 443	-	-	-	-	-	-	-	-	S	S	-	0	0
L6K	Sportovní volant AMG Performance potažený kůží nappa/mikrovlákno DINAMICA nelze s k. 443	-	-	-	-	-	-	-	-	-	●	S	10 710	12 959
P17	Sada KEYLESS-GO jen s k. PYO obsahuje k. 871 + 889 + 893 + 890 jen s k. 235 + 421/427	○	○	○	○	○	○	○	○	○	○	○	0	0

Příplatkové vybavy nového GLC kupé

Platnost 8. 7. 2021

● k dodání za příplatek ○ k dodání bez příplatku S standardní výbava – nedodává se

Kód		253.316	253.315	253.319	253.311	253.323	253.381	253.384	253.353	253.364	253.388	253.389	Kč bez DPH	Kč vč. DPH
		GLC 200 d 4MATIC kupé	GLC 220 d 4MATIC kupé	GLC 300 d 4MATIC kupé	GLC 300 de 4MATIC kupé	GLC 400 d 4MATIC kupé	GLC 200 4MATIC kupé	GLC 300 4MATIC kupé	GLC 300 e 4MATIC kupé	Mercedes-AMG GLC 43 4MATIC kupé	Mercedes-AMG GLC 63 4MATIC+ kupé	Mercedes-AMG GLC 63 S 4MATIC+ kupé		
P21	Sada AIR-BALANCE cena s k. PBP/PBR	●	●	●	●	●	●	●	●	●	●	●	8 543	10 336
		○	○	○	○	○	○	○	○	○	○	○	0	0
P22	Linie EXCLUSIVE interiér jen s k. PYD obsahuje k. H07 + 309 + U09 + 876	○	○	○	○	○	○	○	○	-	-	-	0	0
P29	Linie AMG interiér jen s k. PYH/PYI obsahuje k. U09 + U26 + 739 + 876 + 309	○	○	○	○	○	○	○	○	S	-	-	0	0
P31	Linie AMG exteriér jen s k. PYH/PYI obsahuje k. RZF + 772 + B59 jen s k. 92R/93R/RTA/RTF/RTG/RZF/RZG/RZX/RZY/688/698/RTW/RTX	○	○	○	○	○	○	○	○	S	-	-	0	0
P47	Sada pro parkování s 360° kamerou jen s k. PYM/PYN/PYO obsahuje k. 235 + 501 cena s k. PYO	●	●	●	●	●	●	●	●	●	●	●	9 180	11 108
		○	○	○	○	○	○	○	○	○	○	○	0	0
P49	Sada komfortních funkcí zrcátek obsahuje k. 249 + 500 + 611 cena s k. PYM/PYN/PYO	●	●	●	●	●	●	●	●	●	●	●	11 475	13 885
		○	○	○	○	○	○	○	○	○	○	○	0	0
P54	Sada ochrany vozidla URBAN GUARD obsahuje k. 551 + 882	●	●	●	●	●	●	●	●	●	●	●	11 220	13 576
P55	Sada Night obsahuje k. R18 + 840 + 720 + 900 jen s k. P76/P31 + 15R/R18/R33/RTX/698/RTG/RZG/RZY/93R cena s k. P31	●	●	●	●	●	●	●	●	-	-	-	26 265	31 781
		○	○	○	○	○	○	○	○	-	-	-	3 315	4 011
	cena s k. PYI	○	○	○	○	○	○	○	○	-	-	-	0	0

Příplatkové vybavy nového GLC kupé

Platnost 8. 7. 2021

● k dodání za příplatek ○ k dodání bez příplatku S standardní výbava – nedodává se

Kód		253.316 GLC 200 d 4MATIC kupé	253.315 GLC 220 d 4MATIC kupé	253.319 GLC 300 d 4MATIC kupé	253.311 GLC 300 de 4MATIC kupé	253.323 GLC 400 d 4MATIC kupé	253.381 GLC 200 4MATIC kupé	253.384 GLC 300 4MATIC kupé	253.353 GLC 300 e 4MATIC kupé	253.364 Mercedes-AMG GLC 43 4MATIC kupé	253.388 Mercedes-AMG GLC 63 4MATIC+ kupé	253.389 Mercedes-AMG GLC 63 S 4MATIC+ kupé	Kč bez DPH	Kč vč. DPH
P60	Sada AMG Night obsahuje k. 840 + 720 + 900	-	-	-	-	-	-	-	-	●	●	●	14 790	17 896
P65	Sada komfortního nastavení sedadel součást k. PYB obsahuje k. U22	S	S	S	S	S	S	S	S	S	S	S	0	0
P75	Standardní výbava interiéru obsahuje k. H80 + 309 jen s k. 001A/101A/115A/221A/235A	S	S	S	S	S	S	S	S	-	-	-	0	0
P76	Standardní výbava exteriéru obsahuje k. 25R + 485	S	S	S	S	S	S	S	S	-	-	-	0	0
P82	Sada ochrany vozidla URBAN GUARD Plus obsahuje k. 551 + 882 nelze s k. P54	●	●	●	●	●	●	●	●	●	●	●	16 320	19 747
P86	Mercedes-AMG interiér obsahuje k. 739 + U26	-	-	-	-	-	-	-	-	-	S	S	0	0
P90	Mercedes-AMG exteriér obsahuje k. RVA/RZS + U47 + 632 + 772 + 900 + U70	-	-	-	-	-	-	-	-	-	S	S	0	0
PBP	Sada energizujícího komfortu jen s k. PYN/PYO obsahuje k. 873 + P21 + 877 jen s k. 859 + 355 + 549 nelze s k. P75	●	●	●	●	●	●	●	●	●	●	●	13 643	16 507
PBR	Sada energizujícího komfortu Plus jen s k. PYN/PYO obsahuje k. 401 + P21 + 409 + 877 jen s k. 859 + 355 + 549 nelze s k. P75	●	●	●	●	●	●	●	●	-	-	-	47 940	58 007

Příplatkové vybavy nového GLC kupé

Platnost 8. 7. 2021

● k dodání za příplatek ○ k dodání bez příplatku **S** standardní výbava - nedodává se

Kód		253.316	253.315	253.319	253.311	253.323	253.381	253.384	253.353	253.364	253.388	253.389	Kč bez DPH	Kč vč. DPH
		GLC 200 d 4MATIC kupé	GLC 220 d 4MATIC kupé	GLC 300 d 4MATIC kupé	GLC 300 de 4MATIC kupé	GLC 400 d 4MATIC kupé	GLC 200 4MATIC kupé	GLC 300 4MATIC kupé	GLC 300 e 4MATIC kupé	Mercedes-AMG GLC 43 4MATIC kupé	Mercedes-AMG GLC 63 4MATIC+ kupé	Mercedes-AMG GLC 63 S 4MATIC+ kupé		
PBY	Sada sedadel AMG Performance Advanced obsahuje k. 555 + 873 + 275 + 242 + 641A/611A	-	-	-	-	-	-	-	-	●	●	●	99 450	120 335
PBZ	Sada sedadel AMG Performance High-End obsahuje k. 555 + 873 + 275 + 242 + kožené čalounění nelze s k. 221A/225A/228A/235A/261A/264A/297A	-	-	-	-	-	-	-	-	●	●	●	163 200	197 472
U10	Čidlo pro rozpoznání dětské sedačky na sedadle spolujezdce vpředu	S	S	S	S	S	S	S	S	S	S	S	0	0
U22	Bederní opěrky nastavitelné 4 směry jen s k. 221/222/241/242/275/P65	○	○	○	○	○	○	○	○	○	○	○	0	0
U25	Prahové lišty, vpředu podsvícené s nápisem „Mercedes-Benz“ jen s k. 877 pro modely Mercedes-AMG s nápisem „AMG“	○	○	○	○	○	○	○	○	○	○	○	0	0
U29	Brzdový systém s většími brzdovými kotouči na přední nápravě jen s k. PYH/PYI	○	○	○	S	S	○	○	S	-	-	-	0	0
U35	Zásuvka 12 V v zavazadlovém prostoru jen s k. 30P + 489	○	○	○	○	○	○	○	○	○	○	○	0	0
U47	AMG odtrhová hrana víka zavazadlového prostoru nelze s k. B28	-	-	-	-	-	-	-	-	○	S	S	0	0
U50	Bez deternálních tmavých skel od B sloupku	○	○	○	○	○	○	○	○	○	○	○	0	0
U60	Ochrana chodců (aktivní přední kapota)	S	S	S	S	S	S	S	S	S	S	S	0	0
U70	Špičková brzdová soustava AMG	-	-	-	-	-	-	-	-	-	-	S	0	0
U78	Výfukový systém AMG Performance se 2 volitelnými režimy součást k. PYB pro model Mercedes-AMG GLC 63 (S) 4MATIC+ kupé	-	-	-	-	-	-	-	-	-	S	S	0	0
		-	-	-	-	-	-	-	-	●	-	-	30 600	37 026
U79	Systém čištění výfukových plynů BlueTEC včetně nádrže pro AdBlue®	S	S	S	S	S	-	-	-	-	-	-	0	0

Příplatkové vybavy nového GLC kupé

Platnost 8. 7. 2021

● k dodání za příplatek ○ k dodání bez příplatku **S** standardní výbava - nedodává se

Kód		253.316 GLC 200 d 4MATIC kupé	253.315 GLC 220 d 4MATIC kupé	253.319 GLC 300 d 4MATIC kupé	253.311 GLC 300 de 4MATIC kupé	253.323 GLC 400 d 4MATIC kupé	253.381 GLC 200 4MATIC kupé	253.384 GLC 300 4MATIC kupé	253.353 GLC 300 e 4MATIC kupé	253.364 Mercedes-AMG GLC 43 4MATIC kupé	253.388 Mercedes-AMG GLC 63 4MATIC+ kupé	253.389 Mercedes-AMG GLC 63 S 4MATIC+ kupé	Kč bez DPH	Kč vč. DPH
U82	USB nabíjecí zásuvka se dvěma výstupy vzadu jen s k. 30P nelze s k. U67/U80	S	S	S	S	S	S	S	S	S	S	S	0	0
U88	Ovládání AMG na volantu součást k. PYB pro model Mercedes-AMG GLC 63 (S) 4MATIC+ kupé jen s k. L6G/L6J/L6K/L6H	-	-	-	-	-	-	-	-	-	S	S	0	0
		-	-	-	-	-	-	-	●	-	-	-	8 925	10 799
U95	AMG odtrhová hrana víka zavazadlového prostoru jen s k. P31 cena s k. PYI	●	●	●	●	●	●	●	-	-	-	-	8 925	10 799
		○	○	○	○	○	○	○	-	-	-	-	0	0
U97	AMG odtrhová hrana víka zavazadlového prostoru v lesklém černém provedení jen s k. P60	-	-	-	-	-	-	-	-	-	●	●	6 375	7 714