

GLE



Ceník, platnost od 17. června 2021

Mercedes-Benz
The best or nothing.



Obsah

Ceník základních modelů	3	Příplatkové výbavy	Příplatkové výbavy	21
Rozměry	4	Barevné odstíny	9	
Akční nabídka	5	Čalounění a dekory interiéru	10	
		Telematika	14	
		Disky kol a pneumatiky	17	

Ceník osobních vozů nového GLE

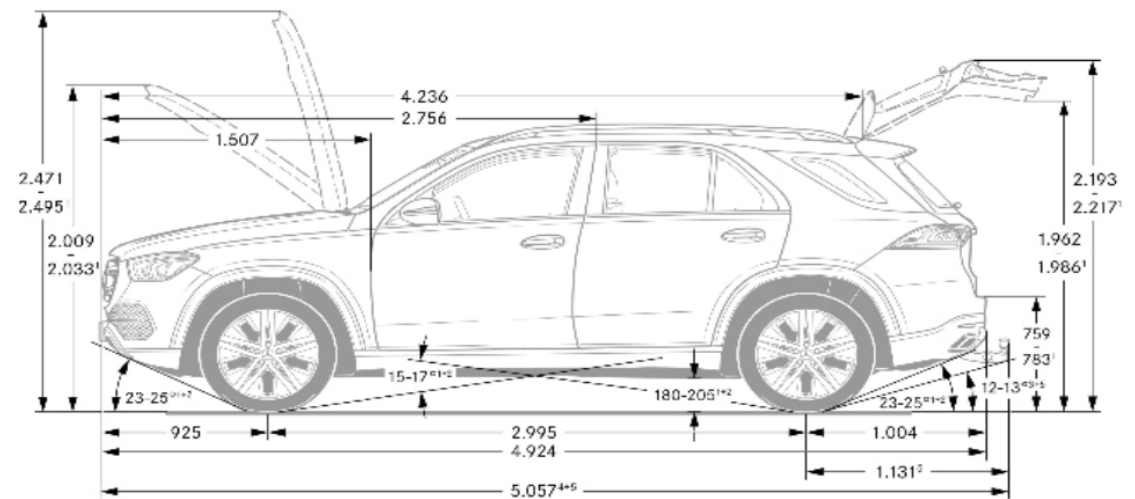
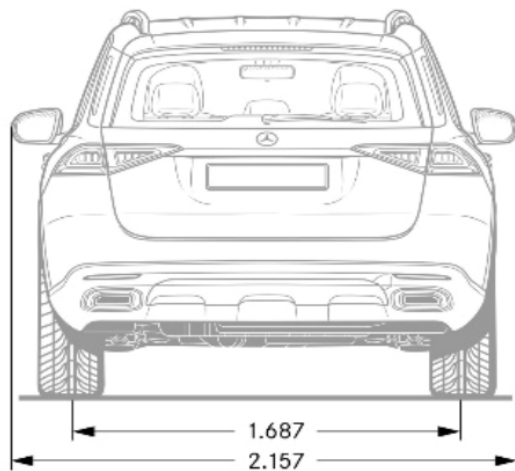
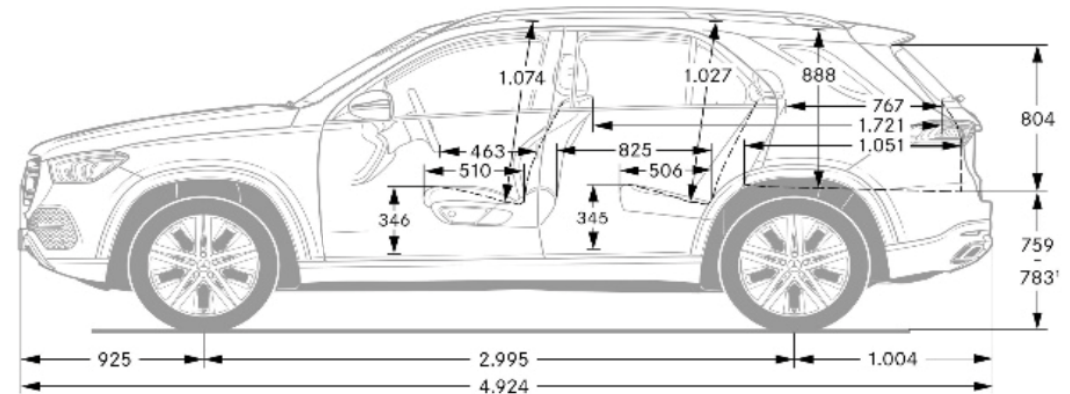
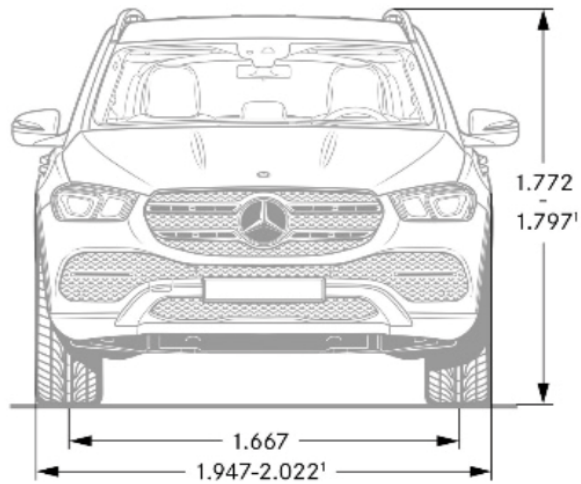
Platnost 17. 6. 2021

Řada V167

Typ	BM	Motor	Zrychlení	Objem	Druh	Spotřeba/Emise	Cena
Výkon/točivý moment kW(k)/Nm	Baumuster Emisní norma	max. rychlost km/h	0-100 km/h	cm ³	převodovky	mix l/100 km max CO ₂ g/km	bez DPH vč. DPH
Vznětové motory							
GLE 300 d 4MATIC	167.109	vznětový R4, 16V, turbo	6,8 s	1993	automatická 9st.	6,1 - 7,5	1 431 000
200+15(272+20)/550	Euro 6d ISC	230 km/h			9G-TRONIC	160 - 197	1 731 510
GLE 350 de 4MATIC	167.117	vznětový R4, 16V, plug-in hybrid	6,8 s	1950	automatická 9st.	0,7 - 1,0	1 586 000
143+100(194+136)/400+440	Euro 6d ISC	210 km/h			9G-TRONIC	18 - 26	1 919 060
GLE 400 d 4MATIC	167.123	vznětový R6, 24V, turbo	5,7 s	2925	automatická 9st.	7,2 - 9,1	1 607 000
243(330)/700	Euro 6d ISC	245 km/h			9G-TRONIC	189 - 240	1 944 470
Zážehové motory							
GLE 350 e 4MATIC	167.154	zážehový R4, 16V, plug-in hybrid	6,9 s	1991	automatická 9st.	0,9 - 1,3	1 546 000
155+100(211+136)/350+440	Euro 6d ISC	210 km/h			9G-TRONIC	21 - 29	1 870 660
GLE 450 4MATIC	167.159	zážehový R6, 24V, turbo	5,7 s	2999	automatická 9st.	9,0 - 11,0	1 484 000
270+16(367+22)/500	Euro 6d ISC	250 km/h			9G-TRONIC	204 - 249	1 795 640
GLE 580 4MATIC	167.186	zážehový V8, 32V, turbo	4,9 s	3982	automatická 9st.	10,6 - 12,8	1 812 000
360+16(489+22)/700	Euro 6d ISC	250 km/h			9G-TRONIC	242 - 291	2 192 520
Mercedes-AMG GLE 53 4MATIC+	167.161	zážehový R6, 24V, turbo	5,3 s	2999	automatická 9st.	10,6 - 11,0	1 801 000
320+16(435+22)/520	Euro 6d ISC	250 km/h			AMG SPEEDSHIFT TCT	241 - 251	2 179 210
Mercedes-AMG GLE 63 4MATIC+	167.188	zážehový V8, 32V, biturbo	4,0 s	3982	automatická 9st.	12,1 - 12,6	2 712 000
420+16(571+22)/750	Euro 6d ISC	250 km/h			AMG SPEEDSHIFT TCT	276 - 287	3 281 520
Mercedes-AMG GLE 63 S 4MATIC+	167.189	zážehový V8, 32V, biturbo	3,8 s	3982	automatická 9st.	12,2 - 12,6	2 950 000
450+16(612+22)/850	Euro 6d ISC	250 km/h			AMG SPEEDSHIFT TCT	276 - 287	3 569 500

Rozměry GLE (V167)

Platnost 17. 6. 2021



Akční nabídka nového GLE

Platnost 17. 6. 2021

● k dodání za příplatek ○ k dodání bez příplatku **S** sériová výbava – nelze dodat

Název	Kód	167.109	167.117	167.123	167.154	167.159	167.186	167.161	167.188	167.189	Kč bez DPH	Kč vč. DPH
Sada základní výbavy	PYB	S	S	S	S	S	S	S	S	S	0	0
Mercedes me connect - Příprava pro navigační služby	01U											
Příprava pro převzetí digitálního klíče	20U											
Sada rozšířené konektivity Premium	34U											
Sada rozšířené konektivity a nabíjení	38U	-	S	-	S	-	-	-	-	-		
Asistent dopravního značení	513											
Asistent adaptivních dálkových světel	608											
Determální tmavá skla od B sloupku	840											
Bezdrátové dobíjení pro mobilní telefony	897											
Palivová nádrž se zvětšeným objemem (85 l)	915											
Nabíjecí kabel pro wallboxy a veřejné nabíjecí stanice (5 m)	B33	-	S	-	S	-	-	-	-	-		
Sada na opravu pneumatik TIREFIT	B51											
19" disky kol z lehké slitiny, vícepraprskové	15R	-	-	-	-	S	-	-	-	-		
19" disky kol z lehké slitiny, 5praprskové	R39	-	-	S	-	-	-	-	-	-		
19" disky kol z lehké slitiny, 5praprskové	R57	-	S	-	S	-	-	-	-	-		
18" disky kol z lehké slitiny, 5praprskové	R67	S	-	-	-	-	-	-	-	-		
20" disky kol AMG z lehké slitiny, 5dvoupaprskové	RZW	-	-	-	-	-	-	S	-	-		
Výfukový systém AMG Performance se 2 volitelnými režimy	U78	-	-	-	-	-	-	S	S	S		
Ovládání AMG na volantu	U88	-	-	-	-	-	-	-	S	S		

Akční nabídka nového GLE

Platnost 17. 6. 2021

● k dodání za příplatek ○ k dodání bez příplatku **S** sériová výbava – nelze dodat

Název		Kód	167.109	167.117	167.123	167.154	167.159	167.186	167.161	167.188	167.189	Kč bez DPH	Kč vč. DPH
Sada Advantage	obsahuje:	PYM	○	○	○	○	○	○	-	-	-	0	0
	Asistent hlídání mrtvého úhlu	234											
	Vyhřívání předních sedadel	873											
	Sada pro parkování se zpětnou kamerou pro couvání	P44											
	Sada komfortních funkcí zrcátek	P49											
Sada Premium	obsahuje:	PYN	●	●	●	●	●	●	●	-	-	60 528	73 239
			-	-	-	-	-	-	-	S	S	0	0
	Asistent hlídání mrtvého úhlu	234											
	MULTIBEAM LED světlomety	642											
	Vyhřívání předních sedadel	873											
	Sada pro parkování s 360° kamerou	P47											
	Sada komfortních funkcí zrcátek	P49											
	Paměťová sada pro sedadla řidiče a spolujezdce	P64											
	Rozšířená realita pro navigaci multimediálního systému MBUX	U19											

Akční nabídka nového GLE

Platnost 17. 6. 2021

● k dodání za příplatek ○ k dodání bez příplatku **S** sériová výbava – nelze dodat

Název	Kód	167.109	167.117	167.123	167.154	167.159	167.186	167.161	167.188	167.189	Kč bez DPH	Kč vč. DPH
		GLE 300 d 4MATIC	GLE 350 de 4MATIC	GLE 400 d 4MATIC	GLE 350 e 4MATIC	GLE 450 4MATIC	GLE 580 4MATIC	Mercedes-AMG GLE 53 4MATIC+	Mercedes-AMG GLE 63 4MATIC+	Mercedes-AMG GLE 63 S 4MATIC+		
Sada Premium Plus	obsahuje:											
		●	●	●	●	●	●	●	-	-	127 823	154 665
		-	-	-	-	-	-	-	●	●	67 798	82 036
	Asistent hlídání mrtvého úhlu											
	Panoramatické elektricky ovládané střešní okno											
	MULTIBEAM LED světlomety											
	Surround soundsystem Burmester®											
	Vyhřívání předních sedadel											
	Sada KEYLESS-GO											
	Sada pro parkování s 360° kamerou											
	Sada komfortních funkcí zrcátek											
	Paměťová sada pro sedadla řidiče a spolujezdce											
	Sada energizujícího komfortu											
	Rozšířená realita pro navigaci multimediálního systému MBUX											
Sada pro 7místné provedení	obsahuje:											
		●	-	●	-	●	-	-	-	-	60 920	73 713
		-	-	-	-	-	●	●	-	-	45 734	55 338
	cena s k. PYG/PYH	●	-	●	-	●	-	-	-	-	45 734	55 338
	Elektricky nastavitelná zadní sedadla											
	3. řada sedadel pro 2 osoby											
	20" disky kol z lehké slitiny, 5paprskové											

Akční nabídka nového GLE

Platnost 17. 6. 2021

● k dodání za příplatek ○ k dodání bez příplatku **S** sériová výbava – nelze dodat

Název		Kód	167.109	167.117	167.123	167.154	167.159	167.186	167.161	167.188	167.189	Kč bez DPH	Kč vč. DPH
			GLE 300 d 4MATIC	GLE 350 de 4MATIC	GLE 400 d 4MATIC	GLE 350 e 4MATIC	GLE 450 4MATIC	GLE 580 4MATIC	Mercedes-AMG GLE 53 4MATIC+	Mercedes-AMG GLE 63 4MATIC+	Mercedes-AMG GLE 63 S 4MATIC+		
SADY VÝBAVOVÝCH LINIÍ													
Sada linie AMG exteriér + standardní interiér	obsahuje:	PYG	-	●	●	●	●	-	-	-	-	79 050	95 651
			●	-	-	-	-	-	-	-	-	86 700	104 907
			-	-	-	-	-	●	-	-	-	61 200	74 052
	Linie AMG exteriér	P31											
Sada linie AMG exteriér + linie AMG interiér	obsahuje:	PYH	-	●	●	●	●	-	-	-	-	86 955	105 216
			●	-	-	-	-	-	-	-	-	94 605	114 472
			-	-	-	-	-	●	-	-	-	69 105	83 617
	Linie AMG interiér	P29											
	Linie AMG exteriér	P31											

Barevné odstíny nového GLE

Platnost 17. 6. 2021

● k dodání za příplatek ○ k dodání bez příplatku **S** sériová výbava – nelze dodat

Kód		167.109	167.117	167.123	167.154	167.159	167.186	167.161	167.188	167.189	Kč bez DPH	Kč vč. DPH
		GLE 300 d 4MATIC	GLE 350 de 4MATIC	GLE 400 d 4MATIC	GLE 350 e 4MATIC	GLE 450 4MATIC	GLE 580 4MATIC	Mercedes-AMG GLE 53 4MATIC+	Mercedes-AMG GLE 63 4MATIC+	Mercedes-AMG GLE 63 S 4MATIC+		
040U	Standardní - černá	○	○	○	○	○	○	○	○	○	0	0
149U	Standardní - bílá polar	●	●	●	●	●	●	●	●	●	7 650	9 257
197U	Metalíza - černá obsidian	●	●	●	●	●	●	●	●	●	22 440	27 152
799U	Metalíza - designo bílá diamond bright	●	●	●	●	●	●	●	●	●	42 330	51 219
859U	Metalíza - stříbrná mojave	●	●	●	●	●	●	●	●	●	22 440	27 152
890U	Metalíza - modrá cavansite	●	●	●	●	●	●	●	●	●	22 440	27 152
896U	Metalíza - modrá brilliant	●	●	●	●	●	●	●	●	●	22 440	27 152
922U	Metalíza - stříbrná high-tech	●	●	●	●	●	●	●	●	●	22 440	27 152
989U	Metalíza - zelená emerald	●	●	●	●	●	●	●	●	●	22 440	27 152
992U	Metalíza - šedá selenite	●	●	●	●	●	●	●	●	●	22 440	27 152
996U	Metalíza - designo červená hyacinth	●	●	●	●	●	●	●	●	●	31 620	38 260

Čalounění a dekory interiéru nového GLE

Platnost 17. 6. 2021

● k dodání za příplatek ○ k dodání bez příplatku **S** sériová výbava – nelze dodat

Kód		167.109	167.117	167.123	167.154	167.159	167.186	167.161	167.188	167.189	Kč bez DPH	Kč vč. DPH
		GLE 300 d 4MATIC	GLE 350 de 4MATIC	GLE 400 d 4MATIC	GLE 350 e 4MATIC	GLE 450 4MATIC	GLE 580 4MATIC	Mercedes-AMG GLE 53 4MATIC+	Mercedes-AMG GLE 63 4MATIC+	Mercedes-AMG GLE 63 S 4MATIC+		
201A	Kůže černá nelze s k. 55U/L5C/P29	○	○	○	○	○	○	-	-	-	0	0
214A	Kůže hnědá espresso/černá jen s k. U22 nelze s k. 55U/L5C/P29	●	●	●	●	●	●	-	-	-	5 100	6 171
215A	Kůže béžová macchiato/černá jen s k. 55U nelze s k. 51U/58U/61U/L5C/P29/U38	●	●	●	●	●	●	-	-	-	5 100	6 171
551A	Kůže nappa Exclusive černá jen s k. U22/399 + 254/P64 + 873/401/P68 + U38 nelze s k. U08/U09	-	-	-	-	-	-	●	●	○	54 825	66 338
554A	Kůže nappa Exclusive hnědá truffle/černá jen s k. U22/399 + 254/P64 + 873/401/P68 + U38 nelze s k. 55U/U08/U09	-	-	-	-	-	-	●	●	-	59 925	72 509
		-	-	-	-	-	-	-	-	●	5 100	6 171
557A	Kůže nappa Exclusive červená pepper/černá jen s k. U22/399 + 254/P64 + 873/401/P68 + U38 nelze s k. 55U/58U/U08/U09	-	-	-	-	-	-	●	●	-	59 925	72 509
		-	-	-	-	-	-	-	-	●	5 100	6 171
561A	Kůže nappa Exclusive Style černá jen s k. U22/399 + 275/P64 + 873/401/P68 + U38 nelze s k. 847/U08/U09	-	-	-	-	-	-	●	●	-	61 200	74 052
		-	-	-	-	-	-	-	-	●	10 200	12 342
565A	Kůže nappa Exclusive Style béžová macchiato/černá jen s k. U22/399 + 275/P64 + 873/401/P68 + U38 nelze s k. 254/51U/58U/847/U08/U09	-	-	-	-	-	-	●	●	-	66 300	80 223
		-	-	-	-	-	-	-	-	●	15 300	18 513
571A	Kůže nappa Exclusive černá jen s k. U38 nelze s k. 55U	-	-	-	-	-	-	-	-	S	0	0

Čalounění a dekory interiéru nového GLE

Platnost 17. 6. 2021

● k dodání za příplatek ○ k dodání bez příplatku **S** sériová výbava – nelze dodat

Kód		167.109	167.117	167.123	167.154	167.159	167.186	167.161	167.188	167.189	Kč bez DPH	Kč vč. DPH
601A	Syntetická kůže ARTICO/mikrovlákno DINAMICA černá jen s k. P29 + U22 nelze s k. 23U/254/292/307/399/401/436/55U/P08/P11/P20/P22/P28/PBR/U12/U38	○	○	○	○	○	○	-	-	-	0	0
651A	Syntetická kůže ARTICO/mikrovlákno DINAMICA černá s kontrastním prošitím jen s k. U22 nelze s k. 23U/254/292/307/399/401/436/55U/872/P08/P11/PBR	-	-	-	-	-	-	S	-	-	0	0
801A	Kůže nappa černá jen s k. P29 + U22 nelze s k. 23U/292/307/399/436/55U/P08/P11/P20/P22/P28/PBR/U12/U38	●	●	●	●	●	●	-	-	-	15 300	18 513
851A	Kůže nappa černá jen s k. U09 + U22/399 + 873/401/P68 nelze s k. U08	-	-	-	-	-	-	○	S	-	0	0
854A	Kůže nappa hnědá truffle/černá jen s k. U09 + U22/399 + 873/401/P68 nelze s k. U08	-	-	-	-	-	-	●	●	-	5 100	6 171
857A	Kůže nappa červená pepper/černá jen s k. U09 + U22/399 + 873/401/P68 nelze s k. 55U/58U/U08	-	-	-	-	-	-	●	●	-	5 100	6 171
885A	Kůže nappa bílá/černá jen s k. P29 + U22 nelze s k. 292/307/399/436/437/55U/58U/P08/P11/P22/PBR/U12/U38	●	●	●	●	●	●	-	-	-	20 400	24 684
951A	Kůže nappa černá jen s k. 293 + 872 + 902 + U12 nelze s k. 55U/873/L5C/P29	●	●	●	●	●	●	-	-	-	30 600	37 026
51U	Čalounění stropu - tkanina černá součást k. 284A/885A/951A jen s k. 284A/885A/951A/111A/201A/288A/311A/601A/801A	●	●	●	●	●	●	S	S	S	8 925	10 799
	cena s k. 885A	○	○	○	○	○	○	-	-	-	0	0
	cena s k. P29	○	○	○	○	○	○	-	-	-	0	0

Čalounění a dekory interiéru nového GLE

Platnost 17. 6. 2021

● k dodání za příplatek ○ k dodání bez příplatku **S** sériová výbava – nelze dodat

Kód		167.109	167.117	167.123	167.154	167.159	167.186	167.161	167.188	167.189	Kč bez DPH	Kč vč. DPH
55U	Čalounění stropu - tkanina béžová macchiato součást k. 215A nelze s k. L5C/P29/U38/Y05	○	○	○	○	○	○	○	○	○	0	0
58U	Čalounění stropu - tkanina šedá crystal součást k. 111A/114A/201A/214A/288A/311A jen s k. 201A/204A/284A/288A/311A/551A/554A/555A/557A/561A/565A/601A/651A/801A/851A/854A/855A/857A/951A	○	○	○	○	○	○	○	○	○	0	0
61U	Čalounění stropu designo - mikrovlákno DINAMICA černá jen s k. 543 + 201A/214A/284A/288A/311A/551A/554A/555A/557A/561A/565A/601A/651A/801A/851A/854A/855A/857A/885A	●	●	●	●	●	●	●	●	●	40 800	49 368
735	Ozdobné výplně interiéru Exclusive jen s k. 876 nelze s k. H46/H64	●	●	●	●	●	●	●	●	●	11 475	13 885
H18	Ozdobné výplně interiéru - lipové dřevo nelze s k. L6H	●	●	●	●	●	●	●	●	●	6 630	8 022
H22	Ozdobné výplně interiéru - hnědé ořechové dřevo s otevřenými póry nelze s k. L6H	●	●	●	●	●	●	●	●	●	10 710	12 959
H31	Ozdobné výplně interiéru - dubové dřevo s otevřenými póry	●	●	●	●	●	●	●	●	●	10 710	12 959
H34	Ozdobné výplně interiéru designo - hnědé lesklé lipové dřevo nelze s k. L6H	●	●	●	●	●	●	●	●	●	25 373	30 701
H35	Ozdobné výplně interiéru designo - černé jasanové dřevo s otevřenými póry nelze s k. L3D	●	●	●	●	●	●	●	●	●	17 850	21 599
H46	Ozdobné výplně interiéru - lesklý hliník se zrnitým vzhledem nelze s k. L3D/L6H	S	S	S	S	S	S	S	S	S	0	0
H64	Ozdobné výplně interiéru - pletený kov „Metal-weave“ jen s k. 876 nelze s k. 735/L3D/L6H	●	●	●	●	●	●	●	●	●	11 475	13 885

Čalounění a dekory interiéru nového GLE

Platnost 17. 6. 2021

● k dodání za příplatek ○ k dodání bez příplatku **S** sériová výbava – nelze dodat

Kód		167.109	167.117	167.123	167.154	167.159	167.186	167.161	167.188	167.189	Kč bez DPH	Kč vč. DPH
H86	Ozdobné výplně interiéru - AMG carbon nelze s k. L3D	●	●	●	●	●	●	●	●	●	44 625	53 996
U08	Přístrojová deska potažená syntetickou kůží ARTICO jen s k. 65 1A + U22	-	-	-	-	-	-	S	-	-	0	0
U09	Přístrojová deska a vrchní díl dveří potažené syntetickou kůží ARTICO cena s k. 85 1A/854A/855A/857A	●	●	●	●	●	●	●	S	-	22 950	27 770
		-	-	-	-	-	-	○	-	-	0	0
U12	Velurové koberečky nelze s k. P29	S	S	S	S	S	S	-	-	-	0	0
U17	Bez barevných bezpečnostních pásů jen s k. 555A/57 1A/65 1A/855A	-	-	-	-	-	-	○	-	○	0	0
U26	Koberečky AMG jen s k. P29 nelze s k. 23U/292/307/399/436/55U/P08/P11/P20/P22/P28/PBR/U12/U38	○	○	○	○	○	○	S	S	S	0	0
U38	Přístrojová deska a vrchní díl dveří potažené kůží nappa jen s k. 293 + 872 + 901 + 902 + P49 + P64 + U12 + 95 1A/55 1A/554A/555A/557A/56 1A/565A nelze s k. 215A/254/55U/60 1A/80 1A/873/885A/L5C/P29	●	●	●	●	●	●	○	○	S	38 250	46 283
Y04	Bezpečnostní pásy v barvě šedá crystal jen s k. 57 1A + U38 nelze s k. 55U/U17/Y05	-	-	-	-	-	-	-	-	S	0	0
Y05	Bezpečnostní pásy v červené barvě jen s k. 55 1A/56 1A/65 1A/85 1A	-	-	-	-	-	-	S	●	●	7 650	9 257

Telematika nového GLE

Platnost 17. 6. 2021

● k dodání za příplatek ○ k dodání bez příplatku **S** sériová výbava – nelze dodat

Kód		167.109	167.117	167.123	167.154	167.159	167.186	167.161	167.188	167.189	Kč bez DPH	Kč vč. DPH
		GLE 300 d 4MATIC	GLE 350 de 4MATIC	GLE 400 d 4MATIC	GLE 350 e 4MATIC	GLE 450 4MATIC	GLE 580 4MATIC	Mercedes-AMG GLE 53 4MATIC+	Mercedes-AMG GLE 63 4MATIC+	Mercedes-AMG GLE 63 S 4MATIC+		
01U	Mercedes me connect - Příprava pro navigační služby součást k. PYB	S	S	S	S	S	S	S	S	S	0	0
02U	Mercedes me connect - Příprava pro služby Office	○	○	○	○	○	○	○	○	○	0	0
13U	Rozšířené služby Mercedes me pro elektrická vozidla	-	S	-	S	-	-	-	-	-	0	0
14U	Sada pro smartphone jen s k. 16U + 17U	●	●	●	●	●	●	●	●	●	10 200	12 342
16U	Apple CarPlay jen s k. 14U	○	○	○	○	○	○	○	○	○	0	0
17U	Android Auto jen s k. 14U	○	○	○	○	○	○	○	○	○	0	0
20U	Příprava pro převzetí digitálního klíče součást k. PYB	S	S	S	S	S	S	S	S	S	0	0
21U	Palubní kamera	●	●	●	●	●	●	●	●	●	5 100	6 171
23U	Dopravní asistent Active Traffic Assist součást k. P20 jen s k. 235 + 266 + 273 + 513 + 546 + K32 + K33 + K34 + P20 + P49 nelze s k. 243/311A/601A/801A/885A/L5C/P29	○	○	○	○	○	○	○	○	○	0	0
256	AMG Track Pace jen s k. 549	-	-	-	-	-	-	●	●	S	6 375	7 714
270	Anténa pro GPS	S	S	S	S	S	S	S	S	S	0	0
274	Anténa pro telefonování jen s k. 380/899/B24	○	○	○	○	○	○	○	○	○	0	0
34U	Sada rozšířené konektivity Premium součást k. PYB	S	S	S	S	S	S	S	S	S	0	0
351	Mercedes-Benz e-call	S	S	S	S	S	S	S	S	S	0	0
355	Multimediální systém MBUX s rozšířenými funkcemi	S	S	S	S	S	S	S	S	S	0	0
362	Mercedes me connect - Základní služby (4G síť LTE)	S	S	S	S	S	S	S	S	S	0	0
365	Navigace umístěná na pevném disku	S	S	S	S	S	S	S	S	S	0	0

Telematika nového GLE

Platnost 17. 6. 2021

● k dodání za příplatek ○ k dodání bez příplatku **S** sériová výbava – nelze dodat

Kód		167.109	167.117	167.123	167.154	167.159	167.186	167.161	167.188	167.189	Kč bez DPH	Kč vč. DPH
		GLE 300 d 4MATIC	GLE 350 de 4MATIC	GLE 400 d 4MATIC	GLE 350 e 4MATIC	GLE 450 4MATIC	GLE 580 4MATIC	Mercedes-AMG GLE 53 4MATIC+	Mercedes-AMG GLE 63 4MATIC+	Mercedes-AMG GLE 63 S 4MATIC+		
367	Příprava pro Live Traffic Information	○	○	○	○	○	○	○	○	○	0	0
38U	Sada rozšířené konektivity a nabíjení součást k. PYB	-	S	-	S	-	-	-	-	-	0	0
447	Zadní tablet o úhlopříčce 7“ pro ovládání systému MBUX jen s k. 293 + P08 + P11	○	○	○	○	○	○	○	○	○	0	0
463	Head-up displej součást k. PAU jen s k. U08/U09/958A/551A/554A/555A/557A/561A/565A cena s k. PAU	●	●	●	●	●	●	●	●	●	27 795	33 632
		○	○	○	○	○	○	○	○	○	0	0
537	Digitální přijímač rozhlasového vysílání DAB jen s k. 79B	S	S	S	S	S	S	S	S	S	0	0
548	Multimediální systém MBUX nelze s k. 549/864/865/PAU/PBP/PBR/U19	S	S	S	S	S	S	S	S	S	0	0
549	Multimediální systém MBUX jen s k. U19/865/21U/PBP/PBR/256	○	○	○	○	○	○	○	○	○	0	0
72B	Dodatečné USB zásuvky	S	S	S	S	S	S	S	S	S	0	0
77B	Asistent MBUX v interiéru nelze s k. 811 cena s k. PAU	●	●	●	●	●	●	●	●	●	7 650	9 257
		○	○	○	○	○	○	○	○	○	0	0
79B	Příprava pro digitální rádio	○	○	○	○	○	○	○	○	○	0	0
810	Surround soundsystem Burmester® jen s k. PYM/PYN/PYO cena s k. PYO	●	●	●	●	●	●	●	●	●	21 675	26 227
		○	○	○	○	○	○	○	○	○	0	0
811	Surround soundsystem Burmester® High End 3D jen s k. 876 + 413 nelze s k. U68 cena s k. PYO	●	-	●	-	●	●	●	●	●	124 950	151 190
		●	-	●	-	●	●	●	●	●	103 275	124 963

Telematika nového GLE

Platnost 17. 6. 2021

● k dodání za příplatek ○ k dodání bez příplatku **S** sériová výbava – nelze dodat

Kód		167.109	167.117	167.123	167.154	167.159	167.186	167.161	167.188	167.189	Kč bez DPH	Kč vč. DPH
		GLE 300 d 4MATIC	GLE 350 de 4MATIC	GLE 400 d 4MATIC	GLE 350 e 4MATIC	GLE 450 4MATIC	GLE 580 4MATIC	Mercedes-AMG GLE 53 4MATIC+	Mercedes-AMG GLE 63 4MATIC+	Mercedes-AMG GLE 63 S 4MATIC+		
864	Multimediální systém MBUX pro cestující na zadních sedadlech jen s k. 549 + 866 + P49 + P64	●	●	●	●	●	●	●	●	●	59 925	72 509
866	Příprava pro zadní multimediální systém jen s k. 864 nelze s k. 311A	○	○	○	○	○	○	○	○	○	0	0
868	Digitální sdružený přístroj Widescreen Cockpit	S	S	S	S	S	S	S	S	S	0	0
897	Bezdrátové dobíjení pro mobilní telefony součást k. PYB jen s k. 72B nelze s k. 899	S	S	S	S	S	S	S	S	S	0	0
898	Bezdrátové dobíjení pro mobilní telefony vzadu jen s k. 293 + P08 + P11	○	○	○	○	○	○	○	○	○	0	0
899	Multifunkční telefonování jen s k. 72B nelze s k. 897	●	●	●	●	●	●	●	●	●	7 395	8 948
PAU	Sada MBUX Innovation jen s k. PYN/PYO + 77B + 463/256 + U19	●	●	●	●	●	●	●	●	●	43 350	52 454
U19	Rozšířená realita pro navigaci multimediálního systému MBUX jen s k. PYN/PYO	○	○	○	○	○	○	○	○	○	0	0
U68	Sportovní zvuk motoru nelze s k. 811	●	-	●	-	●	●	-	-	-	8 925	10 799

Disky kol a pneumatiky nového GLE

Platnost 17. 6. 2021

● k dodání za příplatek ○ k dodání bez příplatku **S** sériová výbava – nelze dodat

Kód		167.109	167.117	167.123	167.154	167.159	167.186	167.161	167.188	167.189	Kč bez DPH	Kč vč. DPH
		GLE 300 d 4MATIC	GLE 350 de 4MATIC	GLE 400 d 4MATIC	GLE 350 e 4MATIC	GLE 450 4MATIC	GLE 580 4MATIC	Mercedes-AMG GLE 53 4MATIC+	Mercedes-AMG GLE 63 4MATIC+	Mercedes-AMG GLE 63 S 4MATIC+		
475	Monitorování tlaku v pneumatikách	S	S	S	S	S	S	S	S	S	0	0
690	Nouzové rezervní kolo místo sady na opravu pneumatik TIREFIT nelze s k. 847/B51/P31	●	-	●	-	●	●	-	-	-	2 040	2 468
B12	Sada nástrojů pro výměnu pneumatiky jen s k. 690 nelze s k. 847	○	-	○	-	○	○	○	○	○	0	0
B51	Sada na opravu pneumatik TIREFIT součást k. PYB nelze s k. 669/690/R66	S	S	S	S	S	S	S	S	S	0	0
R01	Letní pneumatiky	○	○	○	○	○	○	○	○	○	0	0
R06	Pneumatiky s nižší hlučností jen s k. PAF + R01 + R26/R39/R46/R55/R61/R77/R79/ R84/50R/RWA/RWB/RXS/RXT/RZW/RZV nelze s k. R66	○	○	○	○	○	○	○	-	-	0	0
15R	19" disky kol z lehké slitiny, vícepaprskové jen s k. R01 nelze s k. 430/490	●	-	○	-	S	-	-	-	-	21 675	26 227
50R	20" disky kol z lehké slitiny, 5dvoupaprskové nelze s k. P31	●	-	-	-	-	S	-	-	-	31 875	38 569
	cena s k. PYQ	-	●	●	●	●	-	-	-	-	10 200	12 342
		○	-	○	-	○	-	-	-	-	0	0
51R	18" disky kol z lehké slitiny, 10paprskové jen s k. R01/R02 nelze s k. 847/P31	○	-	-	-	-	-	-	-	-	0	0
R26	19" disky kol z lehké slitiny, 10paprskové jen s k. R01 nelze s k. 430/490/669/847/P31/P55/R66/U28/U50	●	-	○	-	○	-	-	-	-	29 325	35 483

Disky kol a pneumatiky nového GLE

Platnost 17. 6. 2021

● k dodání za příplatek ○ k dodání bez příplatku **S** sériová výbava – nelze dodat

Kód		167.109	167.117	167.123	167.154	167.159	167.186	167.161	167.188	167.189	Kč bez DPH	Kč vč. DPH
R29	21" disky kol z lehké slitiny, 6dvoupaprskové jen s k. R01 nelze s k. P31/P55/U50	-	●	-	●	-	-	-	-	-	39 525	47 825
		●	-	-	-	-	-	-	-	-	61 200	74 052
		-	-	●	-	●	-	-	-	-	31 875	38 569
		-	-	-	-	-	●	-	-	-	21 675	26 227
	cena s k. PYQ	●	-	-	-	-	-	-	-	-	39 525	47 825
		-	-	●	-	●	-	-	-	-	21 675	26 227
R39	19" disky kol z lehké slitiny, 5paprskové nelze s k. 847/P31	●	-	○	-	○	-	-	-	-	21 675	26 227
R46	22" disky kol z lehké slitiny, 6paprskové jen s k. R01 + 489 nelze s k. P31	-	-	●	-	●	-	-	-	-	59 925	72 509
		-	●	-	●	-	-	-	-	-	67 575	81 766
		●	-	-	-	-	-	-	-	-	81 600	98 736
		-	-	-	-	-	●	-	-	-	49 725	60 167
	cena s k. PYQ	●	-	●	-	●	●	-	-	-	49 725	60 167
R57	19" disky kol z lehké slitiny, 5paprskové součást k. PYB nelze s k. P31/P55/R06/R66/U50	-	S	-	S	-	-	-	-	-	0	0
R61	20" disky kol z lehké slitiny, 5paprskové nelze s k. P31	-	●	●	●	●	-	-	-	-	17 850	21 599
		●	-	-	-	-	-	-	-	-	39 525	47 825
		-	-	-	-	-	●	-	-	-	7 650	9 257
	cena s k. PYQ	○	-	○	-	○	○	-	-	-	0	0
		-	-	-	-	-	-	-	-	-	0	0

Disky kol a pneumatiky nového GLE

Platnost 17. 6. 2021

● k dodání za příplatek ○ k dodání bez příplatku **S** sériová výbava – nelze dodat

Kód		167.109	167.117	167.123	167.154	167.159	167.186	167.161	167.188	167.189	Kč bez DPH	Kč vč. DPH
R67	18" disky kol z lehké slitiny, 5paprskové součást k. PYB nelze s k. P31/P55/847	S	-	-	-	-	-	-	-	-	0	0
R77	21" disky kol z lehké slitiny, 5dvoupaprskové nelze s k. P31 cena s k. PYQ	-	●	●	●	●	-	-	-	-	39 525	47 825
		●	-	-	-	-	-	-	-	-	61 200	74 052
		-	-	-	-	-	●	-	-	-	29 325	35 483
		●	-	●	-	●	●	-	-	-	29 325	35 483
RRP	20" disky kol AMG z lehké slitiny, 10paprskové jen s k. R01 nelze s k. B07	-	-	-	-	-	-	●	S	-	5 100	6 171
RWA	21" disky kol AMG z lehké slitiny, vícepaprskové jen s k. P31/P31 + P55	●	●	●	●	●	●	-	-	-	22 950	27 770
RWB	21" disky kol AMG z lehké slitiny, vícepaprskové jen s k. P31/P31 + P55 cena s k. P55	●	●	●	●	●	●	-	-	-	30 600	37 026
		●	●	●	●	●	●	-	-	-	22 950	27 770
RWD	21" disky kol AMG z lehké slitiny, 5dvoupaprskové jen s k. R01	-	-	-	-	-	-	●	-	S	28 050	33 941
		-	-	-	-	-	-	-	●	-	22 950	27 770
RWE	21" disky kol AMG z lehké slitiny, 5dvoupaprskové jen s k. R01	-	-	-	-	-	-	●	-	-	35 700	43 197
		-	-	-	-	-	-	-	●	-	30 600	37 026
		-	-	-	-	-	-	-	-	●	7 650	9 257
RXS	22" disky kol AMG z lehké slitiny, 5dvoupaprskové jen s k. P31/(P31 + P55) + 489 + R01 nelze s k. 491/R66	●	●	●	●	●	●	-	-	-	48 450	58 625

Disky kol a pneumatiky nového GLE

Platnost 17. 6. 2021

● k dodání za příplatek ○ k dodání bez příplatku **S** sériová výbava – nelze dodat

Kód		167.109	167.117	167.123	167.154	167.159	167.186	167.161	167.188	167.189	Kč bez DPH	Kč vč. DPH
		GLE 300 d 4MATIC	GLE 350 de 4MATIC	GLE 400 d 4MATIC	GLE 350 e 4MATIC	GLE 450 4MATIC	GLE 580 4MATIC	Mercedes-AMG GLE 53 4MATIC+	Mercedes-AMG GLE 63 4MATIC+	Mercedes-AMG GLE 63 S 4MATIC+		
RXT	22" disky kol AMG z lehké slitiny, 5dvoupaprskové jen s k. P31/(P31 + P55) + 489 + R01 cena s k. P55	●	●	●	●	●	●	-	-	-	56 100	67 881
		●	●	●	●	●	●	-	-	-	48 450	58 625
RXU	22" disky kol AMG z lehké slitiny, víceapaprskové jen s k. R01	-	-	-	-	-	-	●	-	-	77 775	94 108
		-	-	-	-	-	-	-	●	-	72 675	87 937
		-	-	-	-	-	-	-	-	●	49 725	60 167
RXV	22" disky kol AMG z lehké slitiny, víceapaprskové jen s k. R01	-	-	-	-	-	-	●	-	-	90 525	109 535
		-	-	-	-	-	-	-	●	-	85 425	103 364
		-	-	-	-	-	-	-	-	●	62 475	75 595
RZV	20" disky kol AMG z lehké slitiny, 5dvoupaprskové jen s k. P31/P31 + P55	○	○	○	○	○	○	-	-	-	0	0
RZW	20" disky kol AMG z lehké slitiny, 5dvoupaprskové jen s k. P31/P31 + P55 nelze s k. P71/U29 cena s k. P55	●	●	●	●	●	●	S	-	-	7 650	9 257
		○	○	○	○	○	○	-	-	-	0	0

Příplatkové vybavy nového GLE

Platnost 17. 6. 2021

● k dodání za příplatek ○ k dodání bez příplatku **S** sériová výbava – nelze dodat

Kód		167.109	167.117	167.123	167.154	167.159	167.186	167.161	167.188	167.189	Kč bez DPH	Kč vč. DPH
		GLE 300 d 4MATIC	GLE 350 de 4MATIC	GLE 400 d 4MATIC	GLE 350 e 4MATIC	GLE 450 4MATIC	GLE 580 4MATIC	Mercedes-AMG GLE 53 4MATIC+	Mercedes-AMG GLE 63 4MATIC+	Mercedes-AMG GLE 63 S 4MATIC+		
215	Podvozek s adaptivními tlumiči jen s k. 489 nelze s k. 490	○	○	○	○	○	S	S	S	S	0	0
218	Zpětná kamera pro couvání	S	S	S	S	S	S	S	S	S	0	0
228	Nezávislé topení/větrání jen s k. 915/B25	●	-	●	-	●	●	●	●	●	31 110	37 643
231	Dálkové otevírání garážových vrat integrované ve vnitřním zpětném zrcátku jen s k. P49 + PYM/PYN/PYO	●	●	●	●	●	●	●	●	●	5 738	6 943
233	Aktivní adaptivní tempomat DISTRONIC PLUS včetně asistenta řízení jen s k. 23P/P20 nelze s k. 234/243/504	○	○	○	○	○	○	○	○	○	0	0
234	Asistent hlídání mrtvého úhlu jen s k. P49 + 273 + PYM/PYN/PYO	○	○	○	○	○	○	○	○	○	0	0
235	Asistent parkování PARKTRONIC jen s k. P44/P47	○	○	○	○	○	○	○	○	○	0	0
23P	Sada jízdních asistentů jen s k. 233 + P49 + PYM/PYN/PYO nelze s k. 234/239/258/504/P20/22P/243	●	●	●	●	●	●	●	●	●	33 915	41 037
242	Elektricky nastavitelná přední sedadla jen s k. P64	○	○	○	○	○	○	○	○	○	0	0
243	Aktivní asistent jízdy v pruzích nelze s k. 23P/P20	S	S	S	S	S	S	S	S	S	0	0
249	Vnitřní a vnější zrcátko řidiče s automatickou funkcí proti oslnění jen s k. P49	○	○	○	○	○	○	○	○	○	0	0
250	Sada AMG Driver	-	-	-	-	-	-	-	●	S	48 450	58 625
254	Elektricky nastavitelné sedáky a opěrky hlavy vpředu jen s k. 201A/204A/205A/284A/288A/800A/801A/885A nelze s k. 275/864/P64/651A/U08	○	○	○	○	○	○	○	○	○	0	0
258	Asistent prevence kolize Active Brake Assist	S	S	S	S	S	S	S	S	S	0	0

Příplatkové vybavy nového GLE

Platnost 17. 6. 2021

● k dodání za příplatek ○ k dodání bez příplatku **S** sériová výbava – nelze dodat

Kód		167.109	GLE 300 d 4MATIC	167.117	GLE 350 de 4MATIC	167.123	GLE 400 d 4MATIC	167.154	GLE 350 e 4MATIC	167.159	GLE 450 4MATIC	167.186	GLE 580 4MATIC	167.161	Mercedes-AMG GLE 53 4MATIC+	167.188	Mercedes-AMG GLE 63 4MATIC+	167.189	Mercedes-AMG GLE 63 S 4MATIC+	Kč bez DPH	Kč vč. DPH
260	Bez označení typu na víku zavazadlového prostoru	○	-	○	-	○	○	○	○	○	○	○	○	○	○	○	○	○	○	0	0
266	Aktivní asistent řízení jen s k. P20/23P nelze s k. 234/243/504	○	○	○	○	○	○	○	○	○	○	○	○	○	○	○	○	○	○	0	0
273	Výstražná funkce při vystupování jen s k. 233/234	○	○	○	○	○	○	○	○	○	○	○	○	○	○	○	○	○	○	0	0
275	Sedadlo řidiče elektricky nastavitelné s pamětí jen s k. P64	○	○	○	○	○	○	○	○	○	○	○	○	○	○	○	○	○	○	0	0
292	PRE-SAFE® Impulse jen s k. P20 nelze s k. 234/504	○	○	○	○	○	○	○	○	○	○	○	○	○	○	○	○	○	○	0	0
293	Boční airbagy vzadu	●	●	●	●	●	●	●	●	●	●	●	●	●	●	●	●	●	●	8 670	10 491
294	Kolenní airbag řidiče	○	○	○	○	○	○	○	○	○	○	○	○	○	○	○	○	○	○	0	0
297	Elektricky ovládané sluneční clony na zadních dveřích jen s k. P49	●	●	●	●	●	●	●	●	●	●	●	●	●	●	●	●	●	●	16 575	20 056
307	Temperovaný držák nápojů vzadu jen s k. P08 + 293 + 876 nelze s k. 311A/601A/801A/885A/L5C/P29	●	●	●	●	●	●	●	●	●	●	●	●	●	●	●	●	●	●	5 355	6 480
311	Temperovaný držák nápojů jen s k. 876	●	●	●	●	●	●	●	●	●	●	●	●	●	●	●	●	●	●	5 355	6 480
399	Sada komfortních sedadel vpředu (ortopedická sedadla) jen s k. PYN/PYO + 401 + 201A/204A/205A/284A/288A/958A cena s k. PBR	●	●	●	●	●	●	●	●	●	●	●	●	●	●	●	●	●	●	46 920	56 773
		○	○	○	○	○	○	○	○	○	○	○	○	○	○	○	○	○	○	0	0
401	Vyhřívání a ventilovaná přední sedadla nelze s k. 873 cena s k. PBR/399	●	●	●	●	●	●	●	●	●	●	●	●	●	●	●	●	●	●	18 870	22 833
		○	○	○	○	○	○	○	○	○	○	○	○	○	○	○	○	○	○	0	0

Příplatkové vybavy nového GLE

Platnost 17. 6. 2021

● k dodání za příplatek ○ k dodání bez příplatku **S** sériová výbava – nelze dodat

Kód		167.109	167.117	167.123	167.154	167.159	167.186	167.161	167.188	167.189	Kč bez DPH	Kč vč. DPH
		GLE 300 d 4MATIC	GLE 350 de 4MATIC	GLE 400 d 4MATIC	GLE 350 e 4MATIC	GLE 450 4MATIC	GLE 580 4MATIC	Mercedes-AMG GLE 53 4MATIC+	Mercedes-AMG GLE 63 4MATIC+	Mercedes-AMG GLE 63 S 4MATIC+		
413	Panoramatické elektricky ovládané střešní okno jen s k. PYM/PYN/PYO nelze s k. 414 cena s k. PYO	●	●	●	●	●	●	●	●	●	40 800	49 368
		○	○	○	○	○	○	○	○	○	0	0
421	Automatická 9stupňová převodovka 9G-TRONIC pro modely Mercedes-AMG automatická 9stupňová převodovka AMG SPEEDSHIFT TCT 9G	S	S	S	S	S	S	S	S	S	0	0
430	Sada Off-Road jen s k. 481 + 489 + 50R/R46/R61/R77/R79/RZV/RZW/RWA/RWB/RXS/RXT	-	-	●	-	●	●	-	-	-	48 450	58 625
436	Komfortní hlavové opěrky vpředu jen s k. 399 + 401 + 902 nelze s k. 601A/801A/885A/L5C/P29/873/U22	○	○	○	○	○	○	○	○	○	0	0
437	Luxusní hlavové opěrky vzadu jen s k. 293 + P08 nelze s k. 311A/601A/801A/885A/L5C/P29	○	○	○	○	○	○	○	○	○	0	0
443	Vyhřívaný multifunkční volant jen s k. 401/873/902 nelze s k. L5C/P71 cena s k. P71	●	●	●	●	●	●	●	●	○	6 630	8 022
		-	-	-	-	-	-	○	○	-	0	0
465	Sportovní podvozek AMG ACTIVE RIDE CONTROL cena s k. P71	-	-	-	-	-	-	●	S	S	71 400	86 394
		-	-	-	-	-	-	○	-	-	0	0
467	Uzávěrka zadního diferenciálu AMG s elektronickým řízením svornosti	-	-	-	-	-	-	-	S	S	0	0
481	Ochranný kryt podvozku vozidla cena s k. 430/490	●	-	●	-	●	●	-	-	-	3 315	4 011
		-	-	○	-	○	○	-	-	-	0	0
489	Sada AIRMATIC pro model Mercedes-AMG GLE 53 4MATIC+ podvozek AMG RIDE CONTROL+	●	●	●	●	-	S	S	S	S	45 900	55 539
		-	-	-	-	●	-	-	-	-	43 605	52 762
490	Podvozek E-ACTIVE BODY CONTROL jen s k. 481 + 489 + 50R/R46/R61/R77/R79/RZV/RZW/RWA/RWB/RXS/RXT	-	-	●	-	●	●	-	-	-	165 750	200 558

Příplatkové vybavy nového GLE

Platnost 17. 6. 2021

● k dodání za příplatek ○ k dodání bez příplatku **S** sériová výbava – nelze dodat

Kód		167.109	167.117	167.123	167.154	167.159	167.186	167.161	167.188	167.189	Kč bez DPH	Kč vč. DPH
		GLE 300 d 4MATIC	GLE 350 de 4MATIC	GLE 400 d 4MATIC	GLE 350 e 4MATIC	GLE 450 4MATIC	GLE 580 4MATIC	Mercedes-AMG GLE 53 4MATIC+	Mercedes-AMG GLE 63 4MATIC+	Mercedes-AMG GLE 63 S 4MATIC+		
491	Podvozek se sníženou světlou výškou a ocelovými pružinami nelze s k. 430/490	○	○	○	○	○	-	-	-	-	0	0
500	Vnější elektricky sklopná/výklopná zpětná zrcátka jen s k. P49	○	○	○	○	○	○	○	○	○	0	0
501	360° kamera jen s k. P47 + P49	○	○	○	○	○	○	○	○	○	0	0
504	Asistent rychlostního omezení nelze s k. 233/23P/23U/266/292/513/546/K33/K34/P20	S	S	S	S	S	S	S	S	S	0	0
513	Asistent dopravního značení součást k. PYB	S	S	S	S	S	S	S	S	S	0	0
541	Kryt zavazadlového prostoru včetně bezpečnostní sítě nelze s k. 847	●	●	●	●	●	●	●	●	●	5 100	6 171
543	Sluneční clona sklopná a bočně výklopná součást k. 61U	●	●	●	●	●	●	●	●	●	2 423	2 932
546	Asistent rychlostního omezení Speedlimit Assist jen s k. P20/23P + 513 nelze s k. 234/243/504	○	○	○	○	○	○	○	○	○	0	0
550	Tažné zařízení s ESP pro stabilizaci přívěsu jen s k. 557	●	●	●	●	●	●	●	●	●	24 480	29 621
551	Alarm včetně ochrany proti odtahu jen s k. P54/P82	○	○	○	○	○	○	○	○	○	0	0
553	Asistent pro manévrování s přívěsem jen s k. 550 + P47	●	●	●	●	●	●	●	●	●	8 925	10 799
557	Zvýšené maximální zatížení tažného zařízení jen s k. 550 + 489 s k. 489 + 490 + 847 je maximální zatížení u modelu GLE 580 4MATIC sníženo z 3 500 kg na 3 300 kg s k. 489 + 567 je maximální zatížení u modelu GLE 350 e/de 4MATIC sníženo z 3 500 kg na 3 300 kg	○	○	○	○	○	○	○	○	○	0	0
567	Elektricky nastavitelná zadní sedadla nelze s k. 311A cena s k. PYQ	●	●	●	●	●	●	●	●	●	30 600	37 026
		○	-	○	-	○	○	○	○	○	0	0

Příplatkové vybavy nového GLE

Platnost 17. 6. 2021

● k dodání za příplatek ○ k dodání bez příplatku **S** sériová výbava – nelze dodat

Kód		167.109	167.117	167.123	167.154	167.159	167.186	167.161	167.188	167.189	Kč bez DPH	Kč vč. DPH
		GLE 300 d 4MATIC	GLE 350 de 4MATIC	GLE 400 d 4MATIC	GLE 350 e 4MATIC	GLE 450 4MATIC	GLE 580 4MATIC	Mercedes-AMG GLE 53 4MATIC+	Mercedes-AMG GLE 63 4MATIC+	Mercedes-AMG GLE 63 S 4MATIC+		
580	Automatická klimatizace THERMATIC	S	S	S	S	S	S	S	S	S	0	0
581	Automatická klimatizace THERMOTRONIC	●	●	●	●	●	●	●	●	●	17 085	20 673
587	Osvětlení nástupního prostoru s projekcí loga Mercedes-Benz jen s k. P49	○	○	○	○	○	○	○	○	○	0	0
596	Laminovaná bezpečnostní skla s akustickou a tepelnou izolací jen s k. PAF	○	○	○	○	○	○	○	○	○	0	0
597	Vyhřívání čelního skla	●	-	-	-	●	●	●	●	●	14 790	17 896
608	Asistent adaptivních dálkových světel součást k. PYB jen s k. 632	S	S	S	S	S	S	S	-	-	0	0
628	Asistent adaptivních dálkových světel Plus jen s k. 642	○	○	○	○	○	○	○	○	○	0	0
632	LED High Performance světlomety	S	S	S	S	S	S	S	-	-	0	0
642	MULTIBEAM LED světlomety cena s k. PYN/PYO	●	●	●	●	●	●	●	S	S	28 560	34 558
		○	○	○	○	○	○	○	-	-	0	0
682	Hasicí přístroj	●	●	●	●	●	●	●	●	●	3 060	3 703
723	Kryt zavazadlového prostoru EASY-PACK	S	S	S	S	S	S	S	S	S	0	0
76B	Palubní nabíječka 7,4 kW AC	-	S	-	S	-	-	-	-	-	0	0
772	AMG bodystyling jen s k. P31	○	○	○	○	○	○	S	S	S	0	0
83B	Palubní nabíječka 60 kW DC jen s k. 76B	-	●	-	●	-	-	-	-	-	12 750	15 428
840	Determální tmavá skla od B sloupku součást k. PYB	S	S	S	S	S	S	S	S	S	0	0
846	Nástupní prahy s protiskluzovou úpravou	●	●	●	●	●	●	●	●	●	15 938	19 285

Příplatkové vybavy nového GLE

Platnost 17. 6. 2021

● k dodání za příplatek ○ k dodání bez příplatku **S** sériová výbava – nelze dodat

Kód		167.109	167.117	167.123	167.154	167.159	167.186	167.161	167.188	167.189	Kč bez DPH	Kč vč. DPH
		GLE 300 d 4MATIC	GLE 350 de 4MATIC	GLE 400 d 4MATIC	GLE 350 e 4MATIC	GLE 450 4MATIC	GLE 580 4MATIC	Mercedes-AMG GLE 53 4MATIC+	Mercedes-AMG GLE 63 4MATIC+	Mercedes-AMG GLE 63 S 4MATIC+		
847	3. řada sedadel pro 2 osoby jen s k. 567 + 72B + P64 + R66 + 50R/R26/R39/R46/R55/R61/R77/R79/R84/RWA/RWB/RXS/RXT/RZV/RZW nelze s k. 541/669/690/892/942/311A/561A cena s k. PYQ	●	-	●	-	●	●	●	-	-	23 205	28 078
		○	-	○	-	○	○	○	-	-	0	0
871	Bezdotykové otevírání/zavírání víka zavazadlového prostoru HANDS-FREE ACCESS jen s k. P17	○	○	○	○	○	○	○	○	○	0	0
872	Vyhřívání zadních sedadel jen s k. 401/873/902	●	●	●	●	●	●	●	●	●	9 180	11 108
873	Vyhřívání předních sedadel nelze s k. 401/902	○	○	○	○	○	○	S	S	S	0	0
874	Adaptivní systém ostřikovačů/stěračů čelního skla MAGIC VISION CONTROL nelze s k. 875	●	●	●	●	●	●	●	-	-	9 945	12 033
		-	-	-	-	-	-	-	●	●	5 610	6 788
875	Vyhřívání systému ostřikování nelze s k. 874	●	●	●	●	●	●	●	S	S	4 335	5 245
876	Ambientní osvětlení interiéru	S	S	S	S	S	S	S	S	S	0	0
882	Monitorování interiéru vozidla - alarm jen s k. P54/P82	○	○	○	○	○	○	○	○	○	0	0
883	Servozavírání dveří	●	●	●	●	●	●	●	●	●	14 025	16 970
889	KEYLESS-GO jen s k. P17	○	○	○	○	○	○	○	○	○	0	0
890	EASY-PACK elektrické zavírání/otevírání víka zavazadlového prostoru	S	S	S	S	S	S	S	S	S	0	0
892	Uzamykatelná podlaha zavazadlového prostoru nelze s k. 847	●	-	●	-	●	●	●	●	●	1 785	2 160
901	Sada Chrom - interiér jen s k. P22/P28/P29/958A	○	○	○	○	○	○	○	○	○	0	0

Příplatkové vybavy nového GLE

Platnost 17. 6. 2021

● k dodání za příplatek ○ k dodání bez příplatku **S** sériová výbava – nelze dodat

Kód		167.109	167.117	167.123	167.154	167.159	167.186	167.161	167.188	167.189	Kč bez DPH	Kč vč. DPH
		GLE 300 d 4MATIC	GLE 350 de 4MATIC	GLE 400 d 4MATIC	GLE 350 e 4MATIC	GLE 450 4MATIC	GLE 580 4MATIC	Mercedes-AMG GLE 53 4MATIC+	Mercedes-AMG GLE 63 4MATIC+	Mercedes-AMG GLE 63 S 4MATIC+		
902	Vyhřívání předních sedadel Plus jen s k. P68/958A/399 nelze s k. 311A/873	○	○	○	○	○	○	○	○	○	0	0
906	Vyhřívání předních loketních opěrek jen s k. P68	○	○	○	○	○	○	○	○	○	0	0
915	Palivová nádrž se zvětšeným objemem (85 l) součást k. PYB	S	-	S	-	S	S	S	S	S	0	0
942	Sada pro uchycení zavazadel EASY-PACK nelze s k. 847	●	-	●	-	●	●	●	●	●	7 523	9 102
B01	Integrovaný startovací generátor EQ Boost	S	-	-	-	S	S	S	S	S	0	0
B06	Špičková brzdová soustava AMG	-	-	-	-	-	-	-	S	-	0	0
B07	Špičková brzdová soustava AMG s kompozitními, karbon-keramickými brzdovými kotouči nelze s k. 669/B12/RRP/U70	-	-	-	-	-	-	-	●	●	107 100	129 591
B14	Kryt motoru AMG carbon	-	-	-	-	-	-	-	●	●	19 125	23 141
B16	Nerezové lichoběžníkové koncovky výfukového systému jen s k. U68	-	-	-	-	○	S	S	S	S	0	0
B24	Dálkové ovládání nezávislého topení/větrání jen s k. 228	●	-	●	-	●	●	●	●	●	5 100	6 171
B30	Nabíjecí kabel pro domácí zásuvky (5 m)	-	S	-	S	-	-	-	-	-	0	0
B32	Nabíjecí kabel pro průmyslové zásuvky (5 m)	-	●	-	●	-	-	-	-	-	6 120	7 405
B33	Nabíjecí kabel pro wallboxy a veřejné nabíjecí stanice (5 m) součást k. PYB	-	S	-	S	-	-	-	-	-	0	0
B53	Akustická výstraha pro okolí	-	S	-	S	-	-	-	-	-	0	0
B67	Klíč k vozidlu lesklý černý s lesklým pochromovaným rámem	●	●	●	●	●	●	●	●	●	2 550	3 086
B68	Klíč k vozidlu lesklý bílý s lesklým pochromovaným rámem	●	●	●	●	●	●	●	●	●	2 550	3 086
B80	Nabíjecí kabel pro domácí zásuvky (8 m)	-	●	-	●	-	-	-	-	-	1 785	2 160
B82	Nabíjecí kabel pro průmyslové zásuvky (8 m)	-	●	-	●	-	-	-	-	-	6 885	8 331
B83	Nabíjecí kabel pro wallboxy a veřejné nabíjecí stanice (8 m)	-	●	-	●	-	-	-	-	-	765	926

Příplatkové vybavy nového GLE

Platnost 17. 6. 2021

● k dodání za příplatek ○ k dodání bez příplatku **S** sériová výbava – nelze dodat

Kód		167.109	167.117	167.123	167.154	167.159	167.186	167.161	167.188	167.189	Kč bez DPH	Kč vč. DPH
		GLE 300 d 4MATIC	GLE 350 de 4MATIC	GLE 400 d 4MATIC	GLE 350 e 4MATIC	GLE 450 4MATIC	GLE 580 4MATIC	Mercedes-AMG GLE 53 4MATIC+	Mercedes-AMG GLE 63 4MATIC+	Mercedes-AMG GLE 63 S 4MATIC+		
K33	Prodloužený automatický restart při popojíždění v dopravní zácpě jen s k. P20/23P	○	○	○	○	○	○	○	○	○	0	0
K34	Asistent přizpůsobení rychlosti jen s k. P20/23P	○	○	○	○	○	○	○	○	○	0	0
L3B	Multifunkční sportovní volant potažený kůží nappa	S	S	S	S	S	S	-	-	-	0	0
L3D	Multifunkční volant v kombinaci dřevo/kůže jen s k. H22/H31/H34	●	●	●	●	●	●	-	-	-	15 045	18 204
L5C	Multifunkční sportovní volant potažený kůží nappa jen s k. 601A/801A/885A + P29 + U22 nelze s k. 23U/292/307/399/436/443/55U/P08/P11/P20/P22/P28/PBR/U12/U38	○	○	○	○	○	○	-	-	-	0	0
L6G	Sportovní volant AMG Performance potažený mikrovláknem DINAMICA jen s k. P71 nelze s k. 443	-	-	-	-	-	-	○	○	-	0	0
L6H	Sportovní volant AMG Performance potažený mikrovláknem DINAMICA/carbon nelze s k. H18/H22/H34/H46/H64/P71	-	-	-	-	-	-	-	●	-	20 910	25 301
		-	-	-	-	-	-	-	-	●	10 200	12 342
	cena s k. P71	-	-	-	-	-	-	-	●	-	8 415	10 182
L6J	Sportovní volant AMG Performance potažený kůží nappa	-	-	-	-	-	-	S	S	○	0	0
L6K	Sportovní volant AMG Performance potažený kůží nappa/mikrovlákno DINAMICA cena s k. P71	-	-	-	-	-	-	●	●	S	10 710	12 959
		-	-	-	-	-	-	○	○	-	0	0
P08	Sada Comfort pro zadní sedadla obsahuje k. 72B + 437 jen s k. 567 + 293 + P22/P28/500A/550A/560A/850A + P11 cena s k. P11	●	●	●	●	●	●	●	●	●	20 400	24 684
		○	○	○	○	○	○	○	○	○	0	0
P11	Sada Comfort Plus pro zadní sedadla obsahuje k. P08 + 447 + 898	●	●	●	●	●	●	●	●	●	45 390	54 922
P17	Sada KEYLESS-GO obsahuje k. 871 + 889 cena s k. PYO	●	●	●	●	●	●	●	●	●	21 930	26 535
		○	○	○	○	○	○	○	○	○	0	0

Příplatkové vybavy nového GLE

Platnost 17. 6. 2021

● k dodání za příplatek ○ k dodání bez příplatku **S** sériová výbava – nelze dodat

Kód		167.109	167.117	167.123	167.154	167.159	167.186	167.161	167.188	167.189	Kč bez DPH	Kč vč. DPH
		GLE 300 d 4MATIC	GLE 350 de 4MATIC	GLE 400 d 4MATIC	GLE 350 e 4MATIC	GLE 450 4MATIC	GLE 580 4MATIC	Mercedes-AMG GLE 53 4MATIC+	Mercedes-AMG GLE 63 4MATIC+	Mercedes-AMG GLE 63 S 4MATIC+		
P20	Sada jízdních asistentů Plus jen s k. 233 + 292 + P49 + 399 + PYM/PYN/PYO nelze s k. 234/239/258/22P/23P/504 cena s k. PYN/PYO	●	●	●	●	●	●	●	●	●	61 965	74 978
		●	●	●	●	●	●	●	●	●	46 665	56 465
P21	Sada AIR-BALANCE jen s k. PYO	○	○	○	○	○	○	○	○	○	0	0
P29	Linie AMG interiér jen s k. PYH + 601A/801A/885A + L5C/L3D/(L3B + 443) + 51U + 901 + U22 + U26 nelze s k. 23U/292/307/399/436/55U/P08/P11/P20/P22/P28/PBR/U12/U38	○	○	○	○	○	○	-	-	-	0	0
P31	Linie AMG exteriér obsahuje k. 772 + RZV jen s k. PYG/PYH	○	○	○	○	○	○	-	-	-	0	0
P44	Sada pro parkování se zpětnou kamerou pro couvání obsahuje k. 235 nelze s k. P47	S	S	S	S	S	S	S	S	S	0	0
P47	Sada pro parkování s 360° kamerou obsahuje k. 235 + 501 jen s k. PYM/PYN/PYO nelze s k. P44 cena s k. PYN/PYO	●	●	●	●	●	●	●	●	●	9 180	11 108
		○	○	○	○	○	○	○	○	○	0	0
P49	Sada komfortních funkcí zrcátek obsahuje k. 249 + 500 + 587	S	S	S	S	S	S	S	S	S	0	0
P54	Sada ochrany vozidla URBAN GUARD obsahuje k. 551 + 882	●	●	●	●	●	●	●	●	●	12 750	15 428
P55	Sada Night jen s k. RXS/RXT/RWA/RWB/RZV/RZW + 840/U50 + P31/772	●	●	●	●	●	●	-	-	-	10 200	12 342
P60	Sada AMG Night jen s k. 840/U50 + RRP/RWD/RWE/RXU/RXV/RZV/RZW	-	-	-	-	-	-	●	-	-	9 180	11 108
		-	-	-	-	-	-	-	●	●	14 280	17 279

Příplatkové vybavy nového GLE

Platnost 17. 6. 2021

● k dodání za příplatek ○ k dodání bez příplatku **S** sériová výbava – nelze dodat

Kód		167.109	167.117	167.123	167.154	167.159	167.186	167.161	167.188	167.189	Kč bez DPH	Kč vč. DPH
		GLE 300 d 4MATIC	GLE 350 de 4MATIC	GLE 400 d 4MATIC	GLE 350 e 4MATIC	GLE 450 4MATIC	GLE 580 4MATIC	Mercedes-AMG GLE 53 4MATIC+	Mercedes-AMG GLE 63 4MATIC+	Mercedes-AMG GLE 63 S 4MATIC+		
P64	Paměťová sada pro sedadla řidiče a spolujezdce obsahuje k. 242 + 275 nelze s k. 311A cena s k. PYN/PYO	●	●	●	●	●	●	●	●	●	22 695	27 461
		○	○	○	○	○	○	○	○	○	0	0
P68	Sada komfortního vyhřívání vpředu obsahuje k. 902 + 906 nelze s k. 311A cena s k. PBR	●	●	●	●	●	●	●	●	●	13 515	16 353
		○	○	○	○	○	○	○	○	○	0	0
P71	Sada AMG DYNAMIC PLUS obsahuje k. 465 + L6G/L6H/L6J/L6K + U70 + U88 nelze s k. B06/B07/R06/RZV/RZW/U29	-	-	-	-	-	-	●	-	-	126 225	152 732
		-	-	-	-	-	-	-	●	-	56 100	67 881
P82	Sada ochrany vozidla URBAN GUARD Plus obsahuje k. 551 + 882	●	●	●	●	●	●	●	●	●	14 535	17 587
PAF	Sada akustického komfortu obsahuje k. 596	●	●	●	●	●	●	●	●	●	30 600	37 026
PBP	Sada energizujícího komfortu jen s k. PYO + P21 + 873 + 876 + 401/P68 nelze s k. PBR	○	○	○	○	○	○	○	○	○	0	0
PBR	Sada energizujícího komfortu Plus jen s k. PYO + P21 + P68 + 399 + 876 + 401 nelze s k. PBP	●	●	●	●	●	●	●	●	●	69 615	84 234
U10	Čidlo pro rozpoznání dětské sedačky na sedadle spolujezdce vpředu	S	S	S	S	S	S	S	S	S	0	0
U22	Bederní opěrky nastavitelné 4 směry jen s k. 201A/204A/205A/284A/288A/601A/801A/885A/958A nelze s k. 399/311A/PBR/23U	S	S	S	S	S	S	S	S	S	0	0
U28	Sportovní brzdový systém jen s k. PYG/PYH	○	○	○	○	○	-	-	-	-	0	0
U40	Oddělovací síť pro oddělení zavazadlového prostoru a ochranu cestujících	●	●	●	●	●	●	●	●	●	2 805	3 394

Příplatkové vybavy nového GLE

Platnost 17. 6. 2021

● k dodání za příplatek ○ k dodání bez příplatku **S** sériová výbava – nelze dodat

Kód	167.109 GLE 300 d 4MATIC	167.117 GLE 350 de 4MATIC	167.123 GLE 400 d 4MATIC	167.154 GLE 350 e 4MATIC	167.159 GLE 450 4MATIC	167.186 GLE 580 4MATIC	167.161 Mercedes-AMG GLE 53 4MATIC+	167.188 Mercedes-AMG GLE 63 4MATIC+	167.189 Mercedes-AMG GLE 63 S 4MATIC+	Kč bez DPH	Kč vč. DPH
U45	Osvětlené prahové lišty dveří s výměnným krytem	-	-	-	-	-	S	S	S	0	0
U50	Bez determálních tmavých skel od B sloupku jen s k. P55 pro model GLE 580 4MATIC nelze s k. 50R/R46/R61/R77/R79	○	○	○	○	○	○	○	○	0	0
U67	Zásuvka 230 V vzadu jen s k. 72B	●	●	●	●	●	●	●	●	3 060	3 703
U70	Červeně lakované brzdové třmeny jen s k. P71 nelze s k. 443/L6K/R06/RZV/RZW	-	-	-	-	-	○	-	S	0	0
U78	Výfukový systém AMG Performance se 2 volitelnými režimy součást k. PYB	-	-	-	-	-	S	S	S	0	0
U79	Systém čištění výfukových plynů BlueTEC včetně nádrže pro AdBlue®	S	S	S	-	-	-	-	-	0	0
U88	Ovládání AMG na volantu jen s k. L6G/L6H/L6J/L6K nelze s k. 443 cena s k. P71	-	-	-	-	-	●	S	S	8 925	10 799
		-	-	-	-	-	○	-	-	0	0